

ULMA



WARMELUCHTBLAZER OP PELLETS SOUFFLERIE D'AIR CHAUD À PELLETS

Eenvoudige mogelijkheden om grote ruimtes te verwarmen met pellets!

De ULMA warmeluchtverhitter op pellets is ideaal voor het verwarmen van een atelier, werkruimte, hangars, grote garage, ... U kan kiezen uit een vermogen van **20 kW of 40 kW**. **Snel, efficiënt, milieuvriendelijk en goedkoop verwarmen van grotere ruimtes!**

Deze toestellen zijn voorzien van een **luchtcompressor** die ervoor zorgt dat de brander regelmatig wordt schoongebazen. De brander **start automatisch** in verschillende stappen: 120 sec. nadat de thermostaat aanslaat, start de brander. De brander heeft 5 vermogens. Een **krachtige tangentiële ventilator** zorgt voor een snelle verspreiding van de warme lucht. Een **fotovoltaïsche cel** in de verbrandingskamer controleert continu de verbranding.

Des possibilités faciles pour chauffer de grandes pièces aux pellets !

Le ULMA est une soufflerie d'air chaud à pellets qui est idéal pour chauffer un atelier, espace de travail, hangars, grand garage, ... Vous pouvez choisir entre les puissances de **20 kW ou 40 kW**. **Chauffer de grands espaces rapides, efficaces, écologiques et bon marché !**

Ces appareils sont équipés d'un **compresseur d'air** qui souffle régulièrement le brûleur, pour assurer qu'il reste propre. Le brûleur **démarre automatiquement** en plusieurs étapes : 120 sec. après que le thermostat s'allume, le brûleur démarre. Le brûleur a 5 puissances. Un **ventilateur tangentiel puissant** assure une diffusion rapide de l'air chaud. Une **cellule photovoltaïque** dans la chambre de combustion contrôle continuellement la combustion.

Zuinige en zelfreinigende brander
Brûleur économique auto-nettoyant

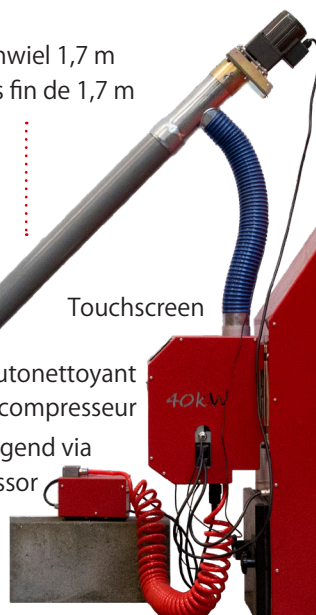


Pelletopslag MAFA
Réservoir à pellets



Wormwiel 1,7 m
Vis sans fin de 1,7 m

Autonettoyant
par compresseur
Zelfreinigend via
compressor



Grote aslade
Large cendrier

Makkelijk te bereiken turbulatoren
Turbulateurs facilement accessible



Uitblaas warme
lucht
Sortie air chaud



Krachtige ventilator
Ventilateur puissant

WARMELUCHTBLAZER OP PELLETS SOUFFLERIE D'AIR CHAUD À PELLETS

Maximum comfort

- 1 HD touchscreen voor een zeer makkelijke en intuïtieve bediening
- 2 Vanop afstand bedienen dankzij de WiFi hotspot in optie (420 €)!
- 3 MAFA pelletreservoir: de gebruiker kan kiezen voor een zelf-gefabriceerde voorraadtank of voor de handige MAFA-pelletvoorraadtank van 165 kg



Confort maximum

- 1 HD touchscreen, pour une commande très simple et intuitive
- 2 Contrôle à distance grâce au hotspot WIFI optionnel (420 €) !
- 3 MAFA réservoir à pellets: L'utilisateur peut choisir pour un réservoir préfabriqué ou pour le MAFA-réservoir de 165 kg (disponible en option)

Eigenschappen | Spécifications

Vermogen | Puissance

Gewicht | Poids

Afmetingen | Dimensions (BxHxD / LxHxP)

Debiet | Débit

Asreservoir | Réservoir cendres

Netspanning | AC

Elektr. verbruik | Consomm. électr.

Rookgasafvoer | Sortie fumées

Variabele ventilator | Ventilateur variable

Rendement

Prijs | Prix (excl. BTW/TVA)

ULMA 20 kW

100 kg

33 x 147 x 58 cm

0-3400 m³/h

30 L

230 VAC

0,31 kWh + 0,49 kWh

Ø 130 mm (achter/arrière)

0-100%

92%

6.042 €



A+

ULMA 40 kW

159 kg

45 x 147 x 83 cm

0-3400 m³/h

54 L

230 VAC

0,36 kWh + 0,56 kWh

Ø 130 mm (achter/arrière)

0-100%

90 à 92%

8.109 €



A+

OPTIES OPTIONS

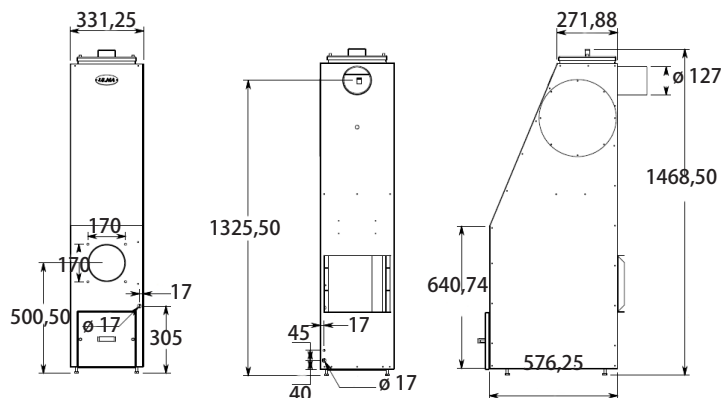
Aansluitstuk Ø 315 mm + bocht 45° | Pièce raccordement Ø 315 mm + coude 45°

80 €

Afregelen en in dienst stellen | Réglage et mise en service

185 €

ULMA 20 kW



ULMA 40 kW

