

# MIRA HYDRO - 16,2 kW

€ 3.885



ANTRACIET

Branderpot uit gietijzer

Programmeerbare timer

Structuur, bovenplaat en zijkanten uit staal

Met ventilator voor ruimteverwarming

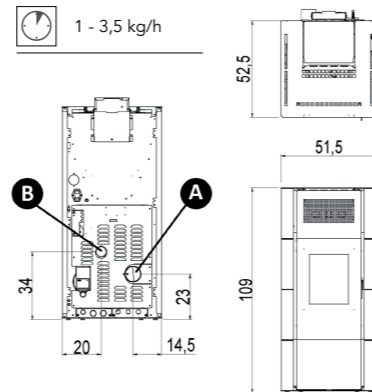
Sensor voor omgevingstemperatuur

Sensor voor watertemperatuur

Aansluitbaar met een externe thermostaat



MAX 16,2 kW	22 - 6,3 h
MIN 4,7 kW	113/389 m <sup>3</sup>
17,4 kW	115 W
12,9 kW	140 kg
3,1 kW	51,5 x 52,5 x H 109 cm
93,3 %	0,74 m <sup>3</sup>
22 kg	Ø 80 mm achteraanl. <b>A</b>
Pellet Ø 6 mm	Ø 50 mm <b>B</b>
1 - 3,5 kg/h	



## EIGENSCHAPPEN

onze eigenschap bij uitstek: eenvoudige no-nonsense kachels aan een betaalbare prijs!

### GEVENTILEERDE WARMTE

Een Pegaso verspreidt zijn warmte via een ventilator. Een gelijkmatige en snelle verwarming gegarandeerd.

### BUITENLUCHTAANSLUITING

De buitenluchtaansluiting zorgt voor een gezonde binnenlucht, aangezien het toestel zijn zuurstof van buitenaf kan halen. De rendementen worden hierdoor ook voelbaar verhoogd. Ideaal voor installatie in passiefwoningen (uitgezonderd Hydro modellen).

### EENVOUDIGE BEDIENING

Al deze toestellen worden op het toestel zelf bediend (besturingssysteem = Micronova) via het paneel op de bovenzijde van de kachel (temperatuurinstelling, snelheid convectieventilator en vermogen). Eenvoudiger en sneller kan het niet zijn!

### DUURZAAM GIETIJZER

De deur en branderpot van een Pegaso wordt steeds vervaardigd uit duurzaam gietijzer, voor een lange levensduur.

MAX	Maximaal vermogen
MIN	Minimaal vermogen
🔥	Vermogen bij het vuur
💧	Nominaal vermogen water
💧	Minimum vermogen aan water
🔥	Rendement
📦	Capaciteit voorraadtank
🔱	Pelletsoort
🕒	Verbruik per uur min/max
🕒	Autonomie min
⚡	Max. elektrisch verbruik
📦	Gewicht in kg
📏	Afmetingen in cm

Prijzen inclusief 21% BTW

Pegaso



# ITALIAANSE WARMTE AAN DE JUISTE PRIJS

Prijzen inclusief 21% BTW

# 2021 2022

# PRAKTISCHE, EIGENTIJDSE EN FUNCTIONELE PELLETKACHELS

PEGASO IS EEN MERK VAN DE MCZ GROUP



# MADISON - 5,2 kW

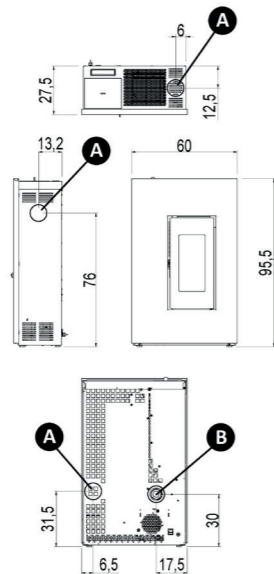
€ 1.245



ANTRACIET

ideaal voor kleine ruimtes,  
plaatsbesparend

Branderpot uit gietijzer



MAX 5,2 kW	60/125 m <sup>3</sup>
MIN 2,5 kW	62 W
5,8 kW	55 kg
89,5 %	60 x 27,5 x H 95,5 cm
12 kg	0,38 m <sup>3</sup>
Pellet Ø 6 mm	Ø 80 mm boven / achter / zij
0,57 - 1,24 kg/h	Ø 60 mm
21,1 - 9,7 h	



ROOD

# TABLA - 7 kW

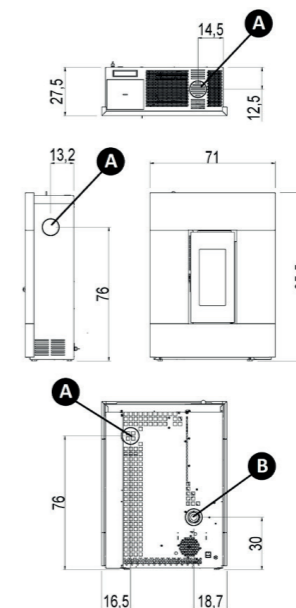
€ 1.495



WIT

ideaal voor kleine ruimtes,  
plaatsbesparend

Branderpot uit gietijzer



MAX 7 kW	65/168 m <sup>3</sup>
MIN 2,7 kW	72 W
7,82 kW	60 kg
89,5 %	71 x 27,5 x H 95,5 cm
12 kg	0,38 m <sup>3</sup>
Pellet Ø 6 mm	Ø 80 mm boven / achter / zij
0,61 - 1,7 kg/h	Ø 60 mm
19,7 - 7,1 h	



ANTRACIET

# VERA - 7 kW

€ 1.295



WIT

Prijzen inclusief 21% BTW

eenvoudig en miniamlistisch design

Branderpot uit gietijzer

Programmeerbare timer

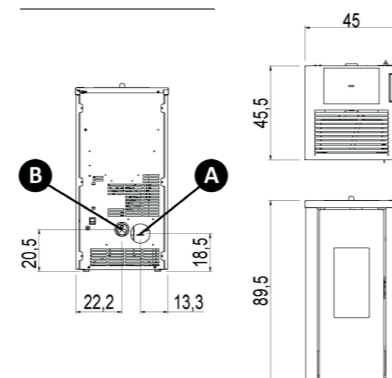
Structuur, bovenplaat en zijkanten  
uit staal



ANTRACIET



MAX 7 kW	55/168 m <sup>3</sup>
MIN 2,5 kW	49 W
7,7 kW	55 kg
90 %	45,2 x 45,7 x H 90,7 cm
15 kg	0,50 m <sup>3</sup>
Pellet Ø 6 mm	Ø 80 mm achter
0,6 - 1,7 kg/h	Ø 60 mm
25 - 8,8 h	



# ELANE - 8,6 kW

€ 1.595



ANTRACIET

Prijzen inclusief 21% BTW

eenvoudig en miniamlistisch design

Branderpot uit gietijzer

Programmeerbare timer

Structuur, bovenplaat en zijkanten  
uit staal

MAX 8,6 kW	58/206 m <sup>3</sup>
MIN 2,4 kW	76 W
9,73 kW	78 kg
89,1 %	52,5 x 48,6 x H 96,4 cm
18 kg	0,55 m <sup>3</sup>
Pellet Ø 6 mm	Ø 80 mm achter
0,53 - 2,01 kg/h	Ø 60 mm
34 - 9 h	

