



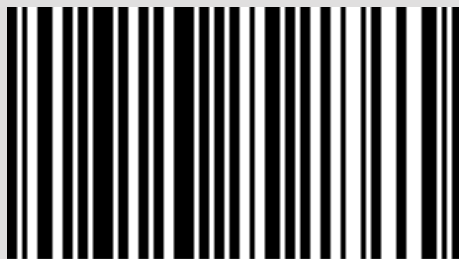
HERMETISCH GESLOTEN PELLETKACHEL

TECLA AIR 6 M1 ALYSSA AIR 6 M1

DEEL 1 - NORMEN EN ASSEMBLAGE

Vertaling van de originele instructies

MCZ



8901912000

INHOUDSOPGAVE

INHOUDSOPGAVE	II
INLEIDING.....	1
1-WAARSCHUWINGEN EN GARANTIEVOORWAARDEN	2
2-INSTALLATIE.....	8
3-TEKENINGEN EN TECHNISCHE KENMERKEN	17
4-UITPAKKEN	20
5-MONTAGE/DEMONTAGE KACHEL ALYSSA.....	23
6-MONTAGE/DEMONTAGE VAN DE TECLA- KACHEL	37
7-DEUR OPENEN	46
8-AANSLUITING OP EXTRA VOORZIENINGEN	47
9-PELLETS LADEN	49

INLEIDING

Beste klant,

onze producten zijn ontworpen en gebouwd in overeenstemming met de Europese referentienormen voor bouwproducten (EN13240 houtkachels, EN14785 pellettoestellen, EN13229 haarden/inbouwelementen om hout te branden, EN 12815 keukentoestellen die hout branden), met materialen van hoogwaardige kwaliteit en een ruime ervaring in de transformatieprocessen. Verder beantwoorden de producten aan de essentiële voorschriften van de richtlijn 2006/95/EG (laagspanning) en van de richtlijn 2004/108/EG (elektromagnetische compatibiliteit). Wij raden aan de instructies in deze handleiding aandachtig te lezen om de beste prestaties te verkrijgen.

Deze handleiding voor installatie en gebruik maakt integraal deel uit van het product: zorg ervoor dat ze altijd bij het toestel blijft, ook wanneer het toestel aan een andere eigenaar wordt overgedragen. Indien de handleiding zoek raakt, kunt u een kopie aanvragen bij de plaatselijke technische dienst of deze rechtstreeks downloaden via de website van het bedrijf.

Alle plaatselijke voorschriften, met inbegrip van de regels die verwijzen naar de nationale en Europese normen, moeten worden nageleefd op het moment van de installatie van het toestel.

In Italië geldt voor installaties van systemen met biomassa van minder dan 35 kW het Ministerieel Besluit 37/08; elke gekwalificeerde installateur die aan de vereisten voldoet, moet het certificaat van conformiteit van het geïnstalleerde systeem overhandigen. (met systeem wordt kachel + schoorsteen + luchtinlaat bedoeld).

HERZIENINGEN VAN DE PUBLICATIE

De inhoud van deze handleiding is van strikt technische aard en eigendom van MCZ Group Spa.




Geen enkel deel van deze handleiding mag geheel of gedeeltelijk in een andere taal worden vertaald en/of aangepast en/of gereproduceerd worden door enig mechanisch, elektronisch of ander middel, in welke vorm dan ook, of d.m.v. fotokopiëren, opnames of op enige andere wijze, zonder voorafgaande schriftelijke toestemming van MCZ Group Spa.

Het bedrijf behoudt zich het recht voor om zonder voorafgaande kennisgeving op elk ogenblik eventuele wijzigingen aan het product aan te brengen. De onderneming die eigenaar is, beschermt zijn rechten krachtens de wet.

ZORG VOOR DE HANDLEIDING EN RAADPLEGING VAN DE HANDLEIDING

- Draag zorg voor deze handleiding en bewaar hem op een plaats die gemakkelijk en snel toegankelijk is.
- Indien deze handleiding zoek raakt of vernietigd is, moet u een kopie bij uw verkoper of rechtstreeks bij het erkende servicecentrum aanvragen. U kunt deze kopie ook downloaden via de website van het bedrijf.
- De “**vet gedrukte tekst**” vraagt bijzondere aandacht van de lezer.
- De “*cursief gedrukte tekst*” wordt gebruikt om uw aandacht te vestigen op andere paragrafen van deze handleiding of voor eventuele aanvullende verduidelijkingen.
- De “Opmerking” biedt de lezer extra informatie over het onderwerp.

GEBRUIKTE SYMBOLEN IN DE HANDLEIDING

	OPGEPAST: lees het bericht waarnaar wordt verwezen aandachtig en zorg dat u het begrijpt, omdat het niet naleven van de voorschriften ernstige schade aan het product kan veroorzaken en de veiligheid van de gebruiker in gevaar brengt .
	INFORMATIE: het niet naleven van de voorschriften compromitteert het gebruik van het product.
	OPERATIONELE SEQUENTIES: sequentie van knoppen die ingedrukt moeten worden om het menu te bereiken of om instellingen uit te voeren.
	HANDLEIDING raadpleeg deze handleiding of de bijbehorende instructies met aandacht.

VEILIGHEIDSWAARSCHUWINGEN

- **De installatie, de elektrische aansluiting, de controle van de werking en het onderhoud mogen uitsluitend door gekwalificeerd, bevoegd personeel uitgevoerd worden.**
- **Installeer het product volgens de plaatselijke en nationale wetten en de normen die plaatselijk, regionaal of nationaal van kracht zijn.**
- Gebruik uitsluitend de brandstof die door de fabrikant wordt aangeraden. Het product mag niet als afvalverbrander gebruikt worden.
- Het is absoluut verboden om alcohol, benzine, vloeibare brandstoffen voor lantaarns, diesel, bio-ethanol, vloeistoffen voor het aansteken van houtskool of gelijkaardige vloeistoffen te gebruiken om bij deze toestellen de vlam aan te steken/aan te wakkeren. Houd deze vloeistoffen ver uit de buurt van het toestel wanneer het in werking is.
- Plaats geen andere brandstof dan houten pellets in de voorraadbak.
- Voor een correct gebruik van het product en van de elektronische apparatuur die hierop is aangesloten, en om ongevallen te vermijden, moeten de aanwijzingen in deze handleiding altijd worden opgevolgd.
- **Het apparaat mag niet gebruikt worden door kinderen jonger dan 8 jaar, door personen met beperkte lichamelijke, zintuiglijke of geestelijke vermogens of zonder de nodige ervaring of kennis, tenzij onder toezicht of nadat ze aanwijzingen hebben gekregen in verband met het veilig gebruik van het apparaat en de gevaren hebben begrepen die ermee zijn verbonden. Kinderen mogen niet met het toestel spelen. De reiniging en het onderhoud, uit te voeren door de gebruiker, mogen niet door kinderen worden uitgevoerd als die niet onder toezicht staan.**
- Alvorens handelingen uit te voeren, moet de gebruiker of eenieder die met het product gaat werken de volledige inhoud van deze handleiding voor installatie en gebruik gelezen en begrepen hebben. Fouten of slechte instellingen kunnen gevaarlijke situaties en/of een onregelmatige werking veroorzaken.
- Gebruik het product niet als trap of steunstructuur.

1-WAARSCHUWINGEN EN GARANTIEVOORWAARDEN

- Laat geen wasgoed op het product drogen. Eventuele droogrekken en dergelijke moeten op voldoende afstand van het product geplaatst worden.
Brandgevaar.
- *Alle verantwoordelijkheid voor oneigenlijk gebruik van het product is volledig ten laste van de gebruiker. De producent kan hiervoor niet civiel of strafrechtelijk aansprakelijk gesteld worden.*
- Het op ongeacht welke wijze onklaar maken van het product of een niet geautoriseerde vervanging met niet-originele onderdelen kan gevaarlijk zijn voor de veiligheid van de gebruiker. De fabrikant kan hiervoor niet civiel of strafrechtelijk aansprakelijk gesteld worden.
- Het merendeel van de oppervlakken van het product wordt zeer heet (deur, handgreep, ruit, rookuitgang, enz.). **Raak deze delen dus niet aan zonder gepaste veiligheidskleding of beschermingsmiddelen, zoals thermische handschoenen** of systemen zoals "cold hand".
- **Het is verboden om het product in werking te stellen als de deur open staat of het glas stuk is.**
- **Wanneer het toestel niet wordt gebruikt, moeten alle deuren/luiken/deksels op het toestel dicht blijven.**
- Het product moet elektrisch aangesloten worden op een installatie die voorzien is van een doeltreffend aardingssysteem.
- Schakel het product uit in geval van een defect of slechte werking.
- Opeengehoopte onverbrande pellets in de brander moeten na elke melding "geen ontsteking" verwijderd worden voordat een nieuwe ontsteking plaatsvindt. Controleer of de brander schoon is en correct is geplaatst voordat een nieuwe inschakeling plaatsvindt.
- Reinig het product niet met water. Water zou de unit kunnen binnendringen en de elektrische isolaties kunnen beschadigen, wat elektrische schokken kan veroorzaken.
- Blijf niet langdurig voor het in werking zijnde product staan. Vermijd een intensieve verwarming van het vertrek waarin u verblijft en waar het product is geïnstalleerd. Dit kan uw fysieke conditie schaden en gezondheidsproblemen veroorzaken.

1-WAARSCHUWINGEN EN GARANTIEVOORWAARDEN

- Installeer het product in vertrekken waar geen brandgevaar bestaat, die voorzien zijn van alle voorzieningen zoals toevoersystemen (lucht, elektriciteit) en rookafvoersystemen.
- Schakel in geval van schoorsteenbrand het apparaat uit, sluit het af van het net en open nooit het deurtje. Bel vervolgens de bevoegde instanties.
- De opslag van het product en van de bekleding moet plaatsvinden in een ruimte zonder vochtigheid die bescherming tegen de weersomstandigheden biedt.
- Het is aangeraden om de steunpootjes op de vloer, waarop de romp van het product rust, niet te verwijderen om een gepaste isolatie te garanderen, vooral wanneer de vloer uit brandbaar materiaal bestaat.
- In geval van een defect van het ontstekingsysteem mag u het aansteken niet forceren door ontvlambaar materiaal te gebruiken.
- Het buitengewone onderhoud mag uitsluitend uitgevoerd worden door gekwalificeerd en geautoriseerd personeel.
- Beoordeel de statische situatie van de vloer waarop het gewicht van het product komt te rusten en zorg voor passende isolatie als de vloer van ontvlambaar materiaal is (bijv. hout, vloerbedekking, plastic).
- Elektrische onderdelen onder spanning: u mag het product pas voeden nadat de assemblage is voltooid.
- U moet het toestel van de 230V voeding loskoppelen vooraleer onderhoudswerkzaamheden uit te voeren.
- Er kunnen gevaarlijke situaties ontstaan indien het product verkeerd wordt gebruikt of als het onderhoud van het product niet correct wordt uitgevoerd.
- **Het is verboden om de brandstof handmatig in de vuurpot te laden. Er kunnen gevaarlijke situaties ontstaan indien u deze waarschuwing niet in acht neemt.**
- **Het is noodzakelijk om altijd eerst de onverbrande pellets uit de vuurpot te verwijderen, veroorzaakt door geen ontsteking, het legen van de voorraadbak of aan andere situaties die daartoe kunnen leiden, alvorens het product opnieuw in te schakelen.**

1-WAARSCHUWINGEN EN GARANTIEVOORWAARDEN

INFORMATIE:

Wend u voor ongeacht welk probleem tot de verkoper of tot door het bedrijf geautoriseerd en gekwalificeerd personeel.

- Gebruik uitsluitend de brandstof die door de fabrikant is aangegeven.
- Bij de eerste inschakeling is het normaal dat het product rook afgeeft, te wijten aan de eerste verhitting van de lak. Zorg er dus voor dat het vertrek waarin het toestel is geïnstalleerd goed gelucht is.
- Controleer en reinig regelmatig de rookafvoerleidingen (aansluiting op de schoorsteen).
- Het product is geen kookfornuis.
- Houd het deksel van de voorraadbak van de brandstof altijd gesloten.
- Bewaar deze handleiding voor installatie en gebruik zorgvuldig tijdens de volledige levensduur van het product. In geval van verkoop of overdracht aan een andere gebruiker, moet deze handleiding altijd bij het toestel blijven.

GEBRUIKSBESTEMMING

Het product werkt uitsluitend op houten pellets en moet binnenshuis geïnstalleerd worden.

CONTROLES VAN DE PRESTATIES VAN HET PRODUCT.

Al onze producten zijn onderworpen aan TESTS ITT door een erkend laboratorium (systeem 3) en in overeenstemming met de Richtlijn (EU) nummer 305/2011 "Bouwproducten", volgens de norm EN 14785:2006 voor de huishoudelijke apparaten, en de "Machinerichtlijn" volgens EN 303-5 voor de ketels.

Bij tests voor een eventueel marktonderzoek of voor inspecties vanwege derde instanties, moet men rekening houden met de volgende voorschriften:

- om de verklaarde prestaties te verkrijgen, moet het product vooraf een werkingscyclus van minstens 15/20 uren doorlopen.
- Gebruik een matige trek van de verbrandingsgassen, zoals bepaald in de tabel "technische kenmerken van het product"
- de typologie van pellets moet in overeenstemming zijn met de geldende norm EN ISO 17225-2 klasse A1. Bij certificering gebruikt men gewoonlijk pellets van sparrenhout.
- De opbrengst van thermische energie kan variëren afhankelijk van de lengte en het warmtevermogen van de brandstof en daarom kan het nodig zijn een aantal regelingen uit te voeren (die toegankelijk zijn via het gebruikersmenu) om het uurverbruik te respecteren dat bepaald wordt in de tabel "technische kenmerken van het product". Het gebruik van pellets klasse A1 garandeert een calorisch vermogen dat waarschijnlijk dichtbij de waarde komt die gebruikt wordt bij de certificering van het product; de afmeting van de pelletkorrels kan beduidende invloed hebben op de lading per uur van de brandstof en dus op de prestaties; het is derhalve raadzaam een pellet met een diameter van 6 mm en een gemiddelde lengte van 24 mm te gebruiken (voorkom te lange of teveel gebroken pellets).
- In geval van een apparaat op hout, moet de brandstof voldoen aan de geldende norm EN ISO 17225-5 klasse A1. Controleer de correcte vochtigheid van de brandstof, die binnen de grens van 12 en 20% moet blijven (dichtbij 12% is beter, zoals normaal tijdens certificering wordt gebruikt). Bij een hoger vochtgehalte zijn verschillende afstellingen van de verbrandingslucht nodig, door ingrijpen op het register van de verbrandingslucht, zodat het mengsel primaire en secundaire lucht gewijzigd wordt
- Men moet de correcte werking nagaan van de inrichtingen die van invloed kunnen zijn op de prestaties (bijv. luchtventilatoren of elektrische beveiligingen) in geval van schade door verplaatsing.
- De nominale prestaties zijn verkregen door instelling van het maximale vermogen van vlam en omgevingsventilatie in de **handmatige stand**.
De prestaties met gereduceerd vermogen zijn verkregen op het minimum vermogen van vlam en ventilatie (P1 en V1) in de handmatige modus.
De andere omstandigheden (COMFORT SET) komen overeen met gemiddelde ventilatie en vermogen.
- Indien in het menu de "verificatie"-modus aanwezig is, moet deze functie tijdens de verificaties worden ingesteld om te garanderen dat er geen eventuele modulatie van de temperatuur plaatsvindt ten gevolge van een foute instelling van de bedrijfsparameters.
- Houdt u streng aan de belangrijke punten die voorzien worden door de geldende normen betreffende zowel de emissies als de temperaturen

GARANTIEVOORWAARDEN

Het bedrijf geeft vanaf de datum van aankoop een garantie van **2 (twee) jaar** op het product, **exclusief de elementen die onderhevig aan normale slijtage zijn** (vermeld op de volgende pagina), wat wordt aangetoond door:

- een bewijsdocument (factuur en/of fiscale kwitantie) met daarop de naam van de verkoper en de datum waarop de verkoop plaatsvond;
- de verzending van het ingevulde garantiecertificaat, binnen 8 dagen na de aankoop.

1-WAARSCHUWINGEN EN GARANTIEVOORWAARDEN

Voor de geldigheid van de garantie mag het toestel uitsluitend door gekwalificeerd personeel vakkundig worden geïnstalleerd en in werking gesteld. Dit personeel zal in de voorziene gevallen aan de gebruiker een verklaring van overeenstemming van de installatie en een verklaring van goede werking van het product overhandigen.

Wij raden aan om de werkingstest uit te voeren alvorens de afwerkingen (bekledingen, kleurafwerking van de wanden, enz.) op het product aan te brengen.

Bij oneigenlijk gebruik, als de installaties niet voldoen aan de geldende normen of als het onderhoud niet wordt uitgevoerd zoals voorzien door de fabrikant, zal de garantie van het product vervallen.

De garantie is geldig op voorwaarde dat de aanwijzingen en waarschuwingen, vermeld in de meegeleverde handleiding voor gebruik en onderhoud, worden nageleefd om het meest correcte gebruik te garanderen.

De vervanging van het hele toestel of de reparatie van één van de onderdelen leidt niet tot verlenging van de garantie, die ongewijzigd blijft.

Met garantie wordt de kosteloze vervanging of reparatie bedoeld **van delen die als gevolg van fabricagefouten als defect worden erkend**.

Om zich bij het optreden van een storing op de garantie te kunnen beroepen, moet de eigenaar het garantiecertificaat bewaren en dit samen met het document, dat afgegeven werd op het moment van aankoop, aan het technisch servicecentrum voorleggen.

UITSLUITINGEN

Elke slechte werking en/of schade aan het toestel, te wijten aan de volgende oorzaken, wordt van deze garantie uitgesloten:

- Schade veroorzaakt door transport en/of verplaatsing
- alle delen die defect blijken door verwaarlozing of onachtzaamheid tijdens het gebruik, door foutief onderhoud, door een installatie die niet conform is met wat door de fabrikant is aangegeven (raadpleeg altijd de meegeleverde handleiding voor installatie en gebruik)
- foutieve dimensionering in verhouding tot het gebruik of defecten in de installatie of het niet toepassen van de nodige maatregelen om een vakkundige uitvoering te verzekeren
- onjuiste oververhitting van het toestel door gebruik van brandstoffen die niet conform zijn met het type en de hoeveelheden die aangegeven worden in de meegeleverde instructies
- andere schade veroorzaakt door foutieve ingrepen van de gebruiker wanneer hij probeert om de oorspronkelijke storing zelf op te lossen
- toenemende schade, veroorzaakt door het verder gebruiken van het toestel nadat het defect werd waargenomen
- bij eventuele corrosie, aanslag of breuken veroorzaakt door zwerfstroom, condens, agressiviteit of zuurheid van het water, onjuist uitgevoerde ontkalkingen, watertekort, bezinsel van slib of kalkaanslag
- inefficiëntie van de schoorstenen, rookkanalen of delen van de installatie waarvan het toestel afhankelijk is
- schade toegebracht door te knoeien met het toestel, weersinvloeden, natuurrampen, vandalisme, elektrische schokken, brand, defecten aan de elektrische en/of hydraulische installatie.
- Wanneer het jaarlijkse onderhoud van de kachel niet door een erkende technicus of door gekwalificeerd personeel wordt uitgevoerd, verliest u de garantie.

Bovendien is het volgende van deze garantie uitgesloten:

- onderdelen onderhevig aan normale slijtage, zoals pakkingen, ruiten, bekledingen en roosters in gietijzer, gelakte, verchromde of vergulde onderdelen, de handgrepen en elektrische kabels, lampen, verlichte controlelampjes, draaiknoppen en alle afneembare delen van de vuurhaard.
- De kleurwijzigingen van de gelakte delen en de delen in keramiek/serpentijn, alsook barstjes in de keramiek, daar dit natuurlijke kenmerken van het materiaal en van het productgebruik zijn.
- metselwerk
- onderdelen van de installatie (indien aanwezig) die niet door de fabrikant zijn geleverd

Eventuele technische ingrepen op het product om voornoemde defecten en daaruit voortvloeiende schade op te lossen, moeten bijgevolg met het technische servicecentrum worden overlegd. Deze dienst behoudt zich het recht voor om de betreffende opdracht al dan niet te aanvaarden en in elk geval wordt de opdracht niet onder garantie uitgevoerd. Het is een technische bijstand die wordt geleverd onder overeengekomen voorwaarden en volgens de tarieven die van kracht zijn voor de uit te voeren werkzaamheden.

Bovendien komen de volgende kosten voor rekening van de gebruiker: werkzaamheden om verkeerde technische ingrepen van de gebruiker te corrigeren, om geknoei of andere schade te herstellen die niet toe te schrijven is aan oorspronkelijke defecten.

De beperking van atmosferische en akoestische vervuiling is van de garantie uitgesloten, behoudens de beperkingen die door de wetten of reglementeringen worden opgelegd.

1-WAARSCHUWINGEN EN GARANTIEVOORWAARDEN

Het bedrijf kan niet aansprakelijk gesteld worden voor eventuele schade die, rechtstreeks of onrechtstreeks, te wijten is aan personen, dieren of voorwerpen als gevolg van het niet respecteren van alle voorschriften die aangeduid worden in deze handleiding, en vooral diegene betreffende de installatie, het gebruik en het onderhoud van het toestel.

RESERVEONDERDELEN

Indien het product niet naar behoren werkt, dient u zich te wenden tot de verkoper, die de oproep zal doorgeven aan het technisch servicecentrum.

Gebruik uitsluitend originele reserveonderdelen. De verkoper of het servicecentrum kan u alle nuttige informatie over de reserveonderdelen verstrekken.

Wij adviseren om niet te wachten tot de componenten door het gebruik zijn versleten, alvorens ze te vervangen. Het is nuttig om periodieke onderhoudscontroles uit te voeren.



Het bedrijf wijst elke aansprakelijkheid af indien het product of andere accessoires oneigenlijk worden gebruikt of zonder toestemming werden gewijzigd.

Voor iedere vervanging dienen uitsluitend originele reserveonderdelen gebruikt te worden.

Informatie voor het beheer van afgedankte elektrische en elektronische apparatuur die batterijen en accu's bevat



Dit symbool, dat aangebracht is op het product, de batterijen, de accu's, of op de verpakking of documentatie daarvan, geeft aan dat het product, en de bijgesloten batterijen of accu's, aan het einde van hun nuttige levensduur niet verzameld, teruggewonnen of verwerkt mogen worden samen met huishoudelijk afval.

Het oneigenlijke beheer van afgedankte elektrische en elektronische apparatuur, batterijen of accu's kan tot gevolg hebben dat gevaarlijke stoffen vrijkomen die in die producten zitten. Met het doel schade voor het milieu of de gezondheid te voorkomen, wordt de gebruiker verzocht deze apparatuur, en/of de bijgesloten batterijen of accu's, te scheiden van andere soorten afval en ze naar een gemeentelijk inzamelcentrum te brengen. Het is mogelijk de distributeur te vragen om de afgedankte elektrische en elektronische apparatuur terug te nemen tegen de voorwaarden en volgens de modaliteiten die beoogd worden door Wetsbesl. 49/2014.

De gescheiden inzameling en de correcte verwerking van de elektrische en elektronische apparatuur, de batterijen en de accu's, bevorderen het behoud van de natuurlijke hulpbronnen, het respect voor het milieu en verzekeren de bescherming van de gezondheid.

Voor meer informatie over de inzamelcentra voor afgedankte elektrische en elektronische apparatuur, batterijen en accu's, dient u zich te wenden tot de openbare overheden die bevoegd zijn voor de afgifte van de autorisaties.

WAAROM HERMETISCH GESLOTEN

Dankzij een perfect hermetische structuur verbruiken de producten geen zuurstof uit de kamer maar nemen al de lucht op uit de buitenomgeving (indien correct gekanaliseerd). Hierdoor kunnen ze in alle woningen worden geplaatst waar een hoge isolatiegraad is vereist, zoals bij "passieve woningen" of woningen "met hoge energie-efficiëntie". Dankzij deze technologie bestaat er geen enkel risico dat rook in de kamer vrijkomt en zijn er geen vrije luchtinlaten nodig in de ruimte waar het toestel is geïnstalleerd en dus ook geen verluchttingsroosters.

Bijgevolg zullen er geen koude luchtstromen meer in de kamer zijn, die de ruimte minder comfortabel maken en de totale efficiëntie van de installatie negatief beïnvloeden. De hermetische kachel kan ook geïnstalleerd worden wanneer geforceerde ventilatie aanwezig is of in vertrekken die in onderdruk kunnen komen ten opzichte van de buitenomgeving.

2-INSTALLATIE



De aanwijzingen in dit hoofdstuk verwijzen expliciet naar de Italiaanse installatienorm UNI 10683. Men moet in ieder geval altijd voldoen aan de geldende normen die van kracht zijn in het land van installatie.

DE PELLETS

De pellets worden verkregen uit het vezeltrekproces van zaagsel tijdens de bewerking van natuurlijk gedroogd hout (zonder verf). De compactheid van het materiaal wordt gegarandeerd door lignine dat zich in het hout zelf bevindt, waardoor een productie van pellets zonder lijm of bindmiddelen kan worden verkregen.

Op de markt zijn verschillende types pellets verkrijgbaar, met kenmerken die variëren op basis van de gebruikte houtmengsels. De meest gangbare diameter op de markt bedraagt 6 mm (er bestaat ook een diameter 8 mm), met een lengte die gemiddeld tussen 3 en 40 mm ligt. Pellets zijn van goede kwaliteit als ze een densiteit van 600 tot meer dan 750 kg/m³ hebben, met een watergehalte dat tussen 5% en 8% van hun gewicht blijft.

Pellets zijn een ecologische brandstof omdat ze de houtresten maximaal benutten en een schonere verbranding wordt verkregen dan met fossiele brandstoffen. Pellets hebben eveneens technische voordelen.

Een goede houtsoort heeft een warmtevermogen van 4,4 kW/kg (15% vochtigheid, na een droogperiode van 18 maanden) terwijl pellets een warmtevermogen van ongeveer 4,9 kW/kg hebben. Om een goede verbranding te garanderen, moeten de pellets bewaard worden



ZAK BRANDSTOF VAN 15 KG

in een vochtvrije plaats en moeten ze beschermd worden tegen vuil. Pellets worden gewoonlijk geleverd in zakken van 15 kg, dus is de opslag zeer praktisch.

Pellets van goede kwaliteit garanderen een correcte verbranding en beperken de schadelijke emissie in de atmosfeer.



Hoe slechter de kwaliteit van de brandstof, hoe vaker de vuurpot en de verbrandingskamer moeten worden gereinigd.

De belangrijkste kwaliteitskeurmerken voor de pellets op de Europese markt garanderen dat de brandstof binnen klasse A1/A2 valt, volgens ISO 17225-2 (ex EN 14961). Enkele voorbeelden van deze keurmerken zijn: **ENPlus, DINplus, Ö-Norm M7135**, deze garanderen dat aan de volgende kenmerken wordt voldaan:

- warmtevermogen: 4,6 ÷ 5,3 kWh/kg.
- Watergehalte: ≤ 10% van het gewicht.
- Aspercentage: max 1,2% van het gewicht (A1 minder dan 0,7%).
- Diameter: 6±1/8±1 mm.
- Lengte: 3÷40 mm.
- Inhoud: 100% onbehandeld hout, zonder toevoeging van bindmiddelen (schorspercentage max. 5%).
- Verpakking: in zakken bestaande uit ecologisch compatibel of biologisch afbreekbaar materiaal.



***Het bedrijf raadt aan om voor haar producten gecertificeerde brandstof (ENPlus, DINplus, Ö-Norm M7135) te gebruiken.
Het gebruik van slechte of niet-conforme pellets schaadt, zoals reeds gezegd, de werking van uw product en kan de garantie en aansprakelijkheid doen vervallen.***

2-INSTALLATIE

VOORWOORD

De montagepositie moet worden gekozen afhankelijk van de omgeving, de afvoer en het rookkanaal. Controleer bij de plaatselijke overheden of er meer beperkende normen zijn voor de inlaat van verbrandingslucht, het rookafvoersysteem, inclusief het rookkanaal en de schoorsteenpot. De fabrikant wijst iedere verantwoordelijkheid af in geval van een installatie die niet conform de geldende wetten is, bij een onjuiste luchtverversing van de vertrekken, bij een elektrische aansluiting die niet conform is met de normen en bij oneigenlijk gebruik van het toestel. De installatie moet door een gekwalificeerde technicus worden uitgevoerd. Deze moet aan de koper een verklaring van overeenstemming van de installatie overhandigen en de volledige verantwoordelijkheid op zich nemen voor de definitieve installatie en dus voor de goede werking van het product.

Meer bepaald dient men te controleren of:

- er een geschikte inlaat is voor de verbrandingslucht en een afvoer voor de rookgassen, conform het type geïnstalleerde product
- andere kachels of geïnstalleerde systemen de kamer, waarin het product is geïnstalleerd, niet in onderdruk brengen (voor alleen de hermetische toestellen is maximaal 15 Pa onderdruk in de ruimte toegestaan)
- er geen terugkeer van rookgassen in het vertrek is wanneer het toestel aan staat
- de evacuatie van de rookgassen volledig veilig is uitgevoerd (afmetingen, rookafdichting, afstand tot ontvlambare materialen ...).

Wij adviseren om de gegevens op de typeplaat van het rookkanaal te controleren voor de veiligheidsafstanden: deze moeten worden nageleefd als er brandbare materialen aanwezig zijn. Controleer tevens het te gebruiken isolatiemateriaal. Deze voorschriften moeten altijd strikt worden nageleefd om ernstige schade voor de gezondheid en uw woning te vermijden. De installatie van het toestel moet een gemakkelijke toegang verzekeren voor de schoonmaak van het toestel, de leidingen voor rookafvoer en het rookkanaal. **Het is verboden de kachel te installeren in vertrekken waar brandgevaar heerst. De installatie in eenkamerwoningen, slaapkamers en badkamers is alleen toegestaan voor hermetische of gesloten toestellen die voorzien zijn van een geschikte kanalisering van de verbrandingslucht rechtstreeks naar buiten. Zorg altijd voor een geschikte afstand en bescherming om te vermijden dat het product in contact komt met water.**

Wanneer meerdere toestellen zijn geïnstalleerd, moet een luchtinlaat van buitenaf met geschikte afmetingen aanwezig zijn.

MINIMUMAFSTANDEN

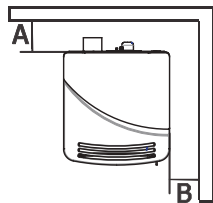
Het is aanbevolen om de kachel op afstand van wanden en/of meubels te installeren. Zorg voor een minimale luchtcirculatie om een efficiënte verluchting van het toestel en een goede verdeling van de warmte in de ruimte toe te laten. Neem de afstanden van ontvlambare of hittegevoelige voorwerpen in acht (sofa's, meubels, houten bekledingen, enz.), zoals in de specificaties hierna is aangegeven. De frontale afstand van ontvlambare materialen moet minstens de waarde zijn die vermeld wordt in de tabel met de technische gegevens van het product.

Wanneer bijzonder delicate voorwerpen aanwezig zijn, zoals meubelen, gordijnen of sofa's, moet de afstand van de kachel groter zijn.



Bij een houten vloer is het raadzaam een vloerbescherming te monteren. Neem in elk geval de geldende normen in acht van het land waarin het toestel wordt geïnstalleerd.

	Vuurvaste muren	Ontvlambare muren
ALYSSA AIR 6 M1	A = 5 cm B = 5 cm	A = 5 cm B = 10 cm
TECLA AIR 6 M1		



Als de vloer uit brandbaar materiaal bestaat, is het aanbevolen om een bescherming in vuurvast materiaal (staal, glas ...) te gebruiken; zorg ervoor dat deze ook het frontale gedeelte beschermt tegen eventueel vallende brandstofresten tijdens de schoonmaakwerkzaamheden. Het toestel moet op een vloer met geschikt draagvermogen worden geïnstalleerd.

Als de bestaande constructie niet aan deze vereiste voldoet, moet men passende maatregelen treffen (bijvoorbeeld een plaat om de belasting te verdelen).

2-INSTALLATIE

VOORWOORD

Het hoofdstuk Rookkanaal werd opgesteld volgens de voorschriften van de Europese normen (EN13384 - EN1443 - EN1856 - EN1457). Het biedt enkele aanwijzingen over de goede en correcte uitvoering van het rookkanaal, maar mag in geen geval worden beschouwd als vervanging van de geldende normen, die in het bezit van de fabrikant moeten zijn. Controleer bij de plaatselijke overheden of er beperkende normen zijn omtrent de inlaat voor verbrandingslucht, het systeem voor rookafvoer, het rookkanaal en de schoorsteenpot. Het bedrijf wijst iedere aansprakelijkheid af voor de slechte werking van de kachel indien dit te wijten is aan het gebruik van een rookkanaal met foute afmetingen, die niet voldoen aan de geldende normen.

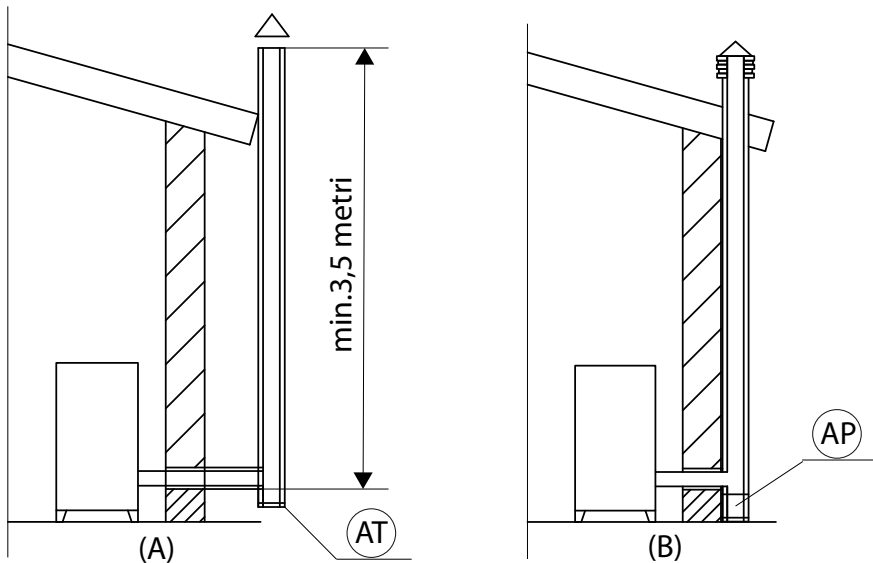
ROOKKANAAL

Het rookkanaal of de schoorsteen speelt een grote rol voor de goede werking van een verwarmingstoestel op vaste brandstof en met geforceerde trek. Aangezien de moderne verwarmingstoestellen een hoog rendement hebben met koudere rookgassen en bijgevolg met minder trek, is het van wezenlijk belang dat het rookkanaal vakkundig is gebouwd en altijd efficiënt wordt gehouden. Een rookkanaal dat dient voor een toestel op pellets/hout moet minstens behoren tot de categorie T400 (of hoger als het toestel dit vereist) en bestand zijn tegen schoorsteenbrand. De afvoer van rookgassen dient te gebeuren via een afzonderlijk rookkanaal met geïsoleerde stalen buizen (A) of via een bestaand rookkanaal, conform het voorziene gebruik (B).

Een eenvoudige ventilatieschacht moet van buizen worden voorzien. Voorzie in beide oplossingen een inspectiedop (AT) en/of inspectiedeurtje (AP) - AFB.1.

Het is verboden om meerdere toestellen op hout/pellets (*) of van een ander type (ontluchtingskappen ...) op hetzelfde rookkanaal aan te sluiten.

(*) tenzij er nationale uitzonderingen zijn (bijv. in Duitsland), die in bepaalde omstandigheden een installatie van meer dan één apparaat in dezelfde schoorsteen toelaten; hoe dan ook moeten de installatie- en producteisens, voorzien door de geldende normen/wetgeving in het land van gebruik, strikt in acht worden genomen



AFBEELDING 1 - ROOKKANAAL

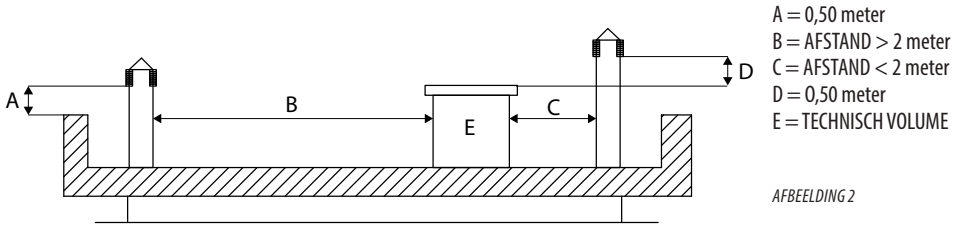
2-INSTALLATIE

TECHNISCHE KENMERKEN

Laat de efficiëntie van het rookkanaal door een erkende technicus controleren.

Het rookkanaal moet hermetisch zijn om de rookgassen te bevatten, het moet verticaal zijn en vrij van vernauwingen. Het moet worden verwezenlijkt in materiaal dat geen rookgassen of condens doorlaat, het moet thermisch geïsoleerd zijn en moet na verloop van tijd bestand blijven tegen normale mechanische belastingen (het is aanbevolen om schoorstenen te gebruiken in A/316 of vuurvast materiaal met geïsoleerde dubbele wand en met een ronde doorsnede). Het moet extern geïsoleerd zijn om condens te vermijden en afkoeling van de rookgassen te beperken. Het moet van brandbare of licht ontvlambare materialen worden verwijderd door een lucht tussenruimte of door het met isolerende materialen te omgeven: controleer de afstand die aangegeven wordt door de fabrikant van de schoorsteen volgens de norm EN1443. De opening van de schoorsteen moet in hetzelfde vertrek aanwezig zijn waarin het toestel is geïnstalleerd of ten hoogste in een aangrenzend vertrek. Onder de opening moet een ruimte aanwezig zijn voor de opvang van roet en condens, die toegankelijk is via een hermetisch gesloten metalen deurtje.

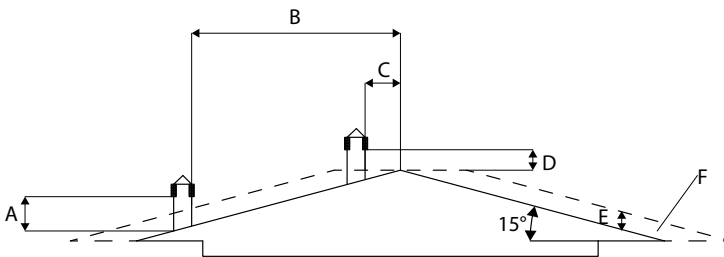
PLAT DAK



- A = 0,50 meter
- B = AFSTAND > 2 meter
- C = AFSTAND < 2 meter
- D = 0,50 meter
- E = TECHNISCH VOLUME

AFBEELDING 2

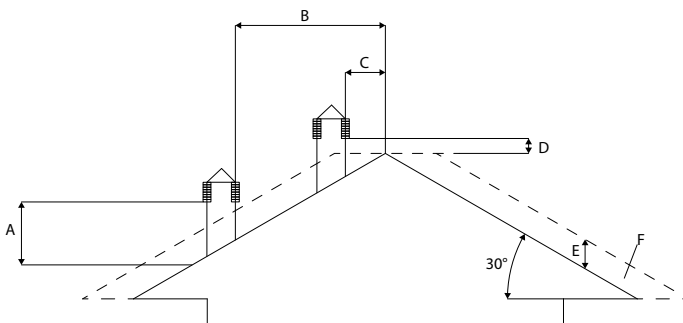
HELLEND DAK 15°



- A = MIN. 1,00 meter
- B = AFSTAND > 1,85 meter
- C = AFSTAND < 1,85 meter
- D = 0,50 meter BOVEN DE NOK
- E = 0,50 meter
- F = REFLUXZONE

AFBEELDING 3

HELLEND DAK 30°

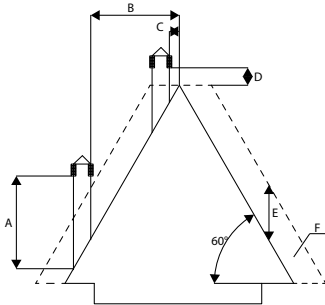


- A = MIN. 1,30 meter
- B = AFSTAND > 1,50 meter
- C = AFSTAND < 1,50 meter
- D = 0,50 meter BOVEN DE NOK
- E = 0,80 meter
- F = REFLUXZONE

AFBEELDING 4

2-INSTALLATIE

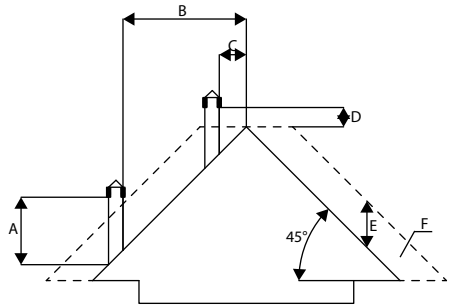
HELLEND DAK 60°



AFBEELDING 5

- A = MIN. 2,60 meter
- B = AFSTAND > 1,20 meter
- C = AFSTAND < 1,20 meter
- D = 0,50 meter BOVEN DE NOK
- E = 2,10 meter
- F = REFLUXZONE

HELLEND DAK 45°



AFBEELDING 6

- A = MIN. 2,00 meter
- B = AFSTAND > 1,30 meter
- C = AFSTAND < 1,30 meter
- D = 0,50 meter BOVEN DE NOK
- E = 1,50 meter
- F = REFLUXZONE

DIMENSIONERING

De onderdruk (trek) van een rookkanaal hangt ook af van zijn hoogte. Vergelijk de onderdruk met de waarden die aangegeven worden in de technische kenmerken. De minimale hoogte van de schoorsteen bedraagt 3,5 meter.

De binnendoorsnede van het rookkanaal mag rond zijn (dat is het beste), vierkant of rechthoekig (de verhouding tussen de binnenzijden moet $\leq 1,5$ zijn), met de verbonden zijden met een minimale straal van 20 mm. De afmeting van de doorsnede moet **minimaal $\varnothing 100$ mm** bedragen.

De doorsneden/lengtes van de schoorstenen, vermeld in de tabel met technische gegevens, zijn aanwijzingen voor een correcte installatie. Eventuele alternatieve opstellingen moeten de juiste afmetingen hebben, volgens de algemene berekeningsmethode van de norm UNI EN13384-1, of andere methoden met bewezen efficiëntie.

Hierna volgen enkele voorbeelden van rookkanalen die op de markt verkrijgbaar zijn:

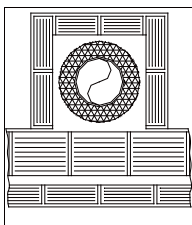
Schoorsteen in roestvrij staal AISI 316 met dubbele wand, geïsoleerd met keramiekvezel of equivalent, bestand tegen 400°C.

Schoorsteen in vuurvast materiaal met dubbele geïsoleerde wand en buitenvoering van cementbeton, verlicht met poreus materiaal zoals klei.

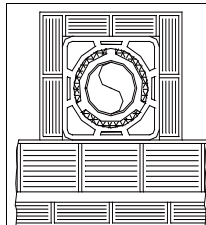
Traditionele schoorsteen van klei met vierkante doorsnede en lege isolerende inzetelementen.

Vermijd schoorstenen met een rechthoekige binnendoorsnede, waarvan de verhouding tussen de lange zijde en de korte zijde groter is dan 1,5 (bijvoorbeeld 20x40 of 15x30).

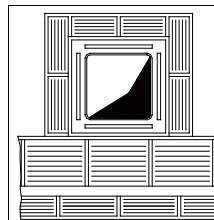
UITSTEKEND



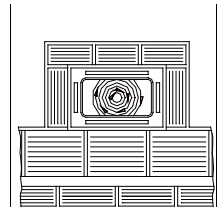
GOED



MIDDELMATIG



SLECHT



2-INSTALLATIE

ONDERHOUD

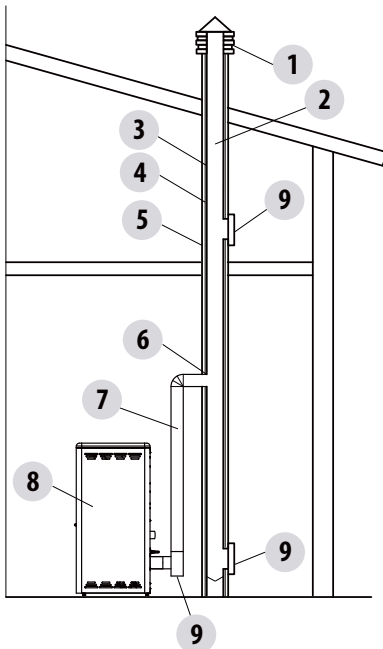
Het rookkanaal moet altijd schoon zijn, omdat aanslag van roet of onverbrande oliën de doorsnede ervan verminderen, waardoor de trek wordt geblokkeerd. Dit beïnvloedt de goede werking van de kachel en kan bij grote hoeveelheden voor brand zorgen. Het is verplicht om het rookkanaal en de schoorsteenpot minstens één keer per jaar door een gekwalificeerde schoorsteenveger te laten reinigen en controleren; na de controle/het onderhoud moet u een ondertekend verslag ontvangen waarop staat dat de installatie veilig is. Wanneer u het toestel niet reinigt, komt de veiligheid van de installatie in gevaar.

SCHOORSTEENPOT

De schoorsteenpot is een bepalend element voor de goede werking van het verwarmingstoestel: een schoorsteenpot van het windbestendige type (A) is aanbevolen, zie afbeelding 7. De openingen voor de uitstoot van de rookgassen moeten minstens het dubbele zijn van de doorsnede van het rookkanaal/het buissysteem en zodanig aangepast worden dat de rookafvoer ook wordt verzekerd als er wind is. Het moet voorkomen dat regen, sneeuw en eventuele dieren naar binnen kunnen. De hoogte waarop de rook in de lucht vrijkomt moet buiten de refluxzone liggen, die veroorzaakt wordt door de opstelling van het dak of door eventuele obstakels die zich in de buurt bevinden (zie afbeelding 2-3-4-5-6).

AFBEELDING 7

SCHOORSTEENCOMPONENTEN



LEGENDA:

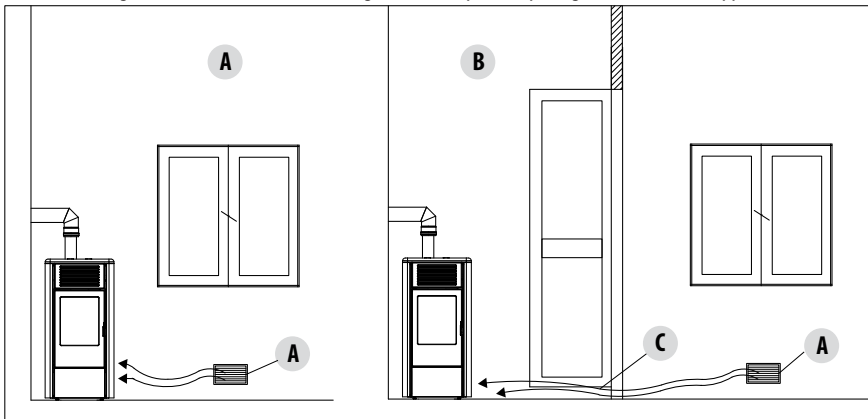
- (1) SCHOORSTEENPOT
- (2) UITSTROOMWEG
- (3) ROOKGASLEIDING
- (4) THERMISCHE ISOLATIE
- (5) EXTERNE WAND
- (6) AANSLUITING VAN DE SCHOORSTEEN
- (7) ROOKKANAAL
- (8) WARMTEGENERATOR
- (9) INSPECTIEDEURTJE

AFBEELDING 8

2-INSTALLATIE

EXTERNE LUCHTINLAAT

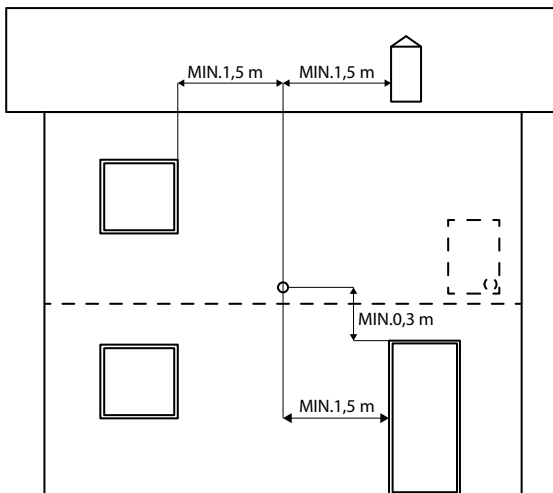
Voor de correcte werking van het toestel is het verplicht om een geschikte externe luchtinlaat te voorzien zodat de nodige verbrandingslucht kan worden aangevoerd. De luchttoevoer van buiten naar het installatievertrek kan rechtstreeks gebeuren, via een opening op een buitenmuur van het vertrek (deze oplossing geniet de voorkeur, zie afbeelding 9 a), of onrechtstreeks door luchtopname uit de aangrenzende vertrekken die permanent met het installatievertrek in verbinding staan (zie afbeelding 9 b). De aangrenzende vertrekken mogen echter in geen geval slaapkamers, badkamers, autostallingen of garages zijn of vertrekken waar brandgevaar bestaat. Tijdens de installatie moet men de minimale afstanden controleren die nodig zijn om de lucht van buitenaf te kunnen aanvoeren. Houd rekening met de aanwezigheid van deuren en ramen, die van invloed kunnen zijn op de correcte aanvoer van lucht naar de kachel (zie onderstaand schema). De luchtinlaat moet minstens over een totale netto oppervlakte van 80 cm² beschikken: deze oppervlakte moet worden vergroot als in het vertrek andere actieve generatoren zijn (bijvoorbeeld: elektrische ventilator voor extractie van de vervuilde lucht, keukendampkap, andere kachels, enz.), die onderdruk in de omgeving kunnen veroorzaken. Het is noodzakelijk om te laten controleren of de drukval tussen de kamer en de buitenlucht niet meer dan 4 Pa bedraagt wanneer alle apparaten aan staan (ook voor Oyster-toestellen indien de verbrandingslucht niet goed naar buiten gekanaliseerd is). Vergroot indien nodig de doorsnede van de ingang van de luchtinlaat, die uitgevoerd moet worden op een hoogte nabij de vloer en altijd afgeschermd moet worden met een extern beschermrooster om vliegende dieren te weren, en zodanig dat voorwerpen de opening niet kunnen verstoppem.



AFBEELDING 9 A - RECHTSTREEKS VAN BUITEN

AFBEELDING 9 B - ONRECHTSTREEKS VIA AANPALEND LOKAAL

A=LUCHTINLAAT
B=TE VENTILEREN VERTREK
C=VERGROTING VAN DE SPLEET ONDER DE DEUR



AFBEELDING 10

Het is mogelijk om de lucht die nodig is voor de verbranding rechtstreeks aan te sluiten op de externe luchtinlaat, met een buis van minstens Ø50mm die maximaal 3 meter lang in rechte lijn is; iedere bocht van de buis moet worden beschouwd als het equivalent van een strekkende meter. Zie de achterkant van de kachel voor de koppeling van de buis.

Voor kachels, geïnstalleerd in eenkamerwoningen, slaapkamers en badkamers (waar dit is toegestaan), is de aansluiting van de verbrandingslucht naar buiten verplicht. Meer bepaald is het bij hermetische kachels noodzakelijk dat deze aansluiting hermetisch wordt uitgevoerd om het hermetische karakter van het hele systeem niet te compromitteren.

2-INSTALLATIE

AFSTAND (meter)	De luchtinlaat moet op de volgende afstand liggen:	
1,5 m	ONDER	Deuren, ramen, rookgasafvoeren, spouwmuren, ...
1,5 m	HORIZONTAAL	Deuren, ramen, rookgasafvoeren, spouwmuren, ...
0,3 m	BOVEN	Deuren, ramen, rookgasafvoeren, spouwmuren, ...
1,5 m	VER	van de uitgang van rookgassen

AANSLUITING OP HET ROOKKANAAL

De verbinding tussen het toestel en het rookkanaal moet worden uitgevoerd met een rookkanaal dat conform is met de norm EN 1856-2. Het verbindingsstuk mag maximum 4 m lang zijn in horizontale richting, met een minimale helling van 3% en met maximaal 3 bochten van 90°C (inspecteerbaar - de T-koppeling op de uitgang van het toestel mag niet worden meegerekend).

De diameter van het rookkanaal moet gelijk zijn aan of groter zijn dan de diameter van de uitgang van het toestel (Ø 80 mm).

TYPE INSTALLATIE	ROOKKANAAL
Minimale verticale lengte	1,5 meter
Maximale lengte (met 1 inspecteerbare bocht van 90°)	6,5 meter
Maximale lengte (met 3 inspecteerbare bochten van 90°)	4,5 meter
Maximum aantal inspecteerbare bochten van 90°	3
Horizontale stukken (minimale helling 3%)	4 meter

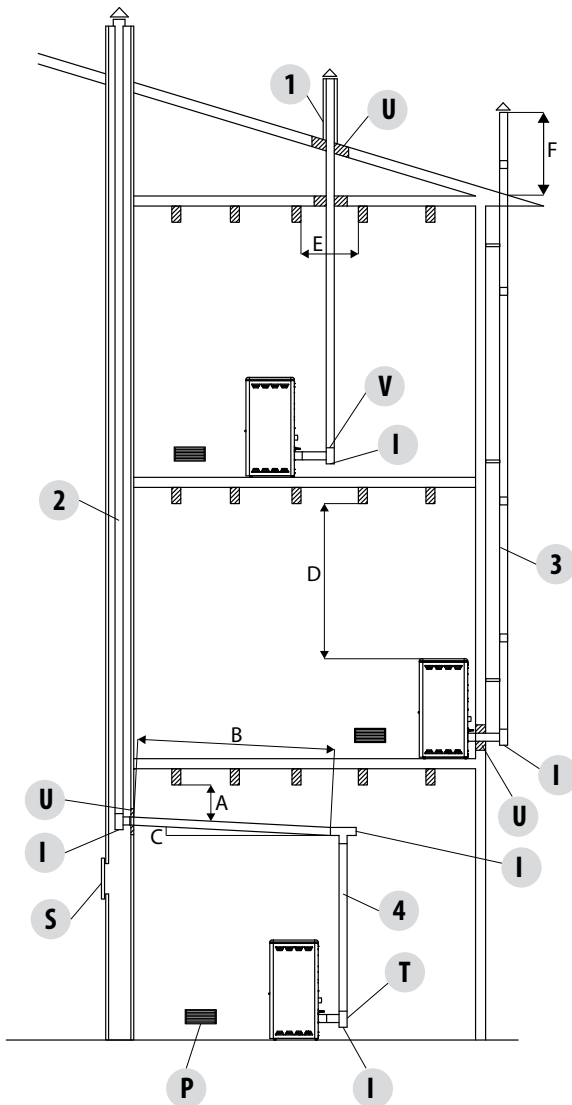
Gebruik kanalen met een diameter van 80mm of 100mm, al naargelang het type systeem, met silicone pakkingen of analoge dichtingssystemen die bestand zijn tegen de bedrijfstemperaturen van het toestel (min. T200 klasse P1). **Het is verboden om flexibele metalen leidingen in vezelcement of aluminium te gebruiken. Voor de veranderingen in richting is het aangeraden om altijd een T-koppeling** te gebruiken met een inspectiedop, zodat de buizen periodiek gemakkelijk kunnen worden gereinigd. Controleer altijd of de inspectiedoppen na de reiniging met de bijhorende intacte pakking opnieuw hermetisch worden gesloten.

Het is verboden om op hetzelfde rookkanaal meerdere toestellen of de afvoer, afkomstig van dampkappen, aan te sluiten. De rechtstreekse afvoer van de verbrandingsproducten via de muur naar zowel gesloten ruimten als de open lucht is verboden.

Het rookkanaal moet op minstens 400 mm afstand liggen van ontvlambare of warmtegevoelige bouwelementen.

2-INSTALLATIE

VOORBEELDEN VAN EEN CORRECTE INSTALLATIE



1. Installatie rookkanaal $\varnothing 120\text{mm}$ met gat voor de doorgang van de buis met een toename van: minimum 100mm rond de buis indien in contact met niet-ontvlambare delen zoals cement, bakstenen, enz.; of

minimum 300 mm rond de buis (of zoals beschreven volgens de gegevens van de typeplaat) indien in contact met ontvlambare delen zoals hout enz.

In beide gevallen moet men tussen het rookkanaal en het plafond geschikt isolerend materiaal aanbrengen.

Wij adviseren om de gegevens van de typeplaat van het rookkanaal te controleren en in acht te nemen, vooral de veiligheidsafstanden van brandbare materialen.

Bovenstaande regels gelden ook voor gaten die in de muur worden gemaakt.

2. Oud rookkanaal, buizen van minimum $\varnothing 100\text{mm}$ met een extern deurtje om de schoorsteen te kunnen reinigen.

3. Extern rookkanaal uitsluitend uitgevoerd met geïsoleerde inox buizen, dit betekent dubbelwandig, minimum $\varnothing 100\text{mm}$: het geheel moet goed aan de muur verankerd zijn. Met windbestendige schoorsteenpot. Zie afb.7 type A.

4. Systeem voor kanalisatie via T-koppelingen die een gemakkelijke reiniging mogelijk maken zonder de buizen te demonteren

AFBEELDING 11

U = ISOLEERMATERIAAL

V = EVENTUELE REDUCTIE VAN 100 TOT 80 MM

I = INSPECTIEDOP

S = INSPECTIEDEURTJE

P = LUCHTINLAAT

T = T-KOPPELING MET INSPECTIEDOP

A = MINIMUM 40 MM

B = MAXIMUM 4 M

C = MINIMUM 3°

D = MINIMUM 400 MM

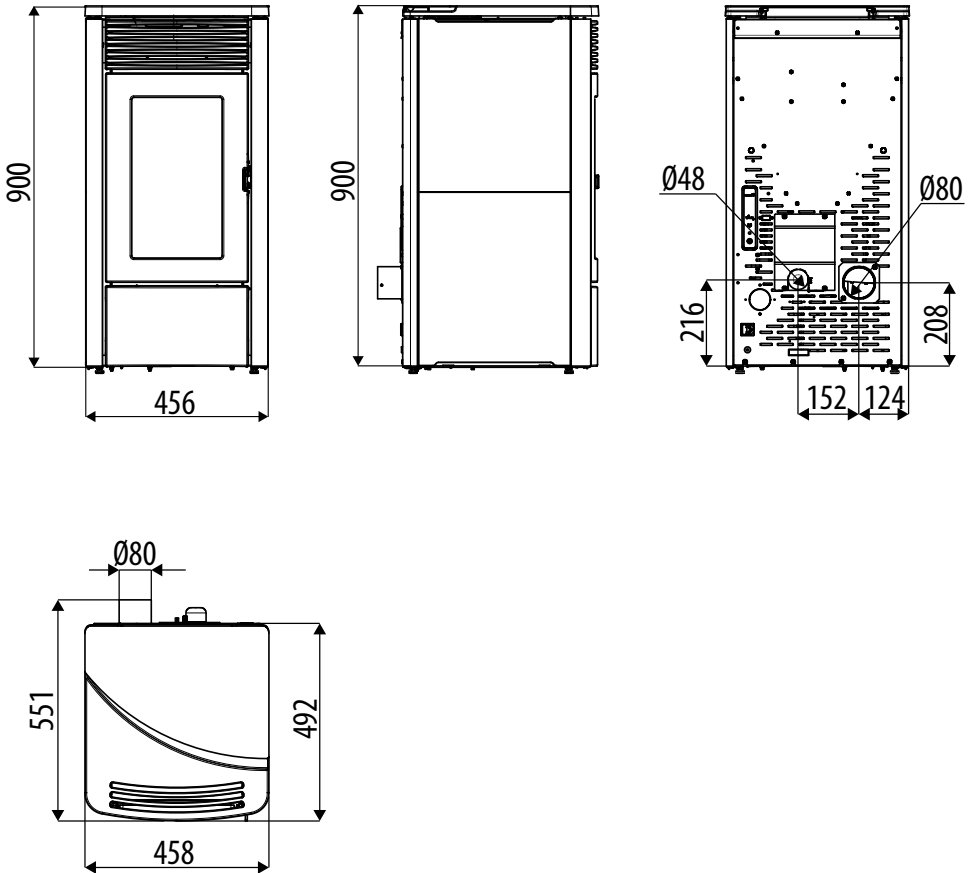
E = DIAMETER OPENING

F = ZIE AFB.2-3-4-5-6

3-TEKENINGEN EN TECHNISCHE KENMERKEN

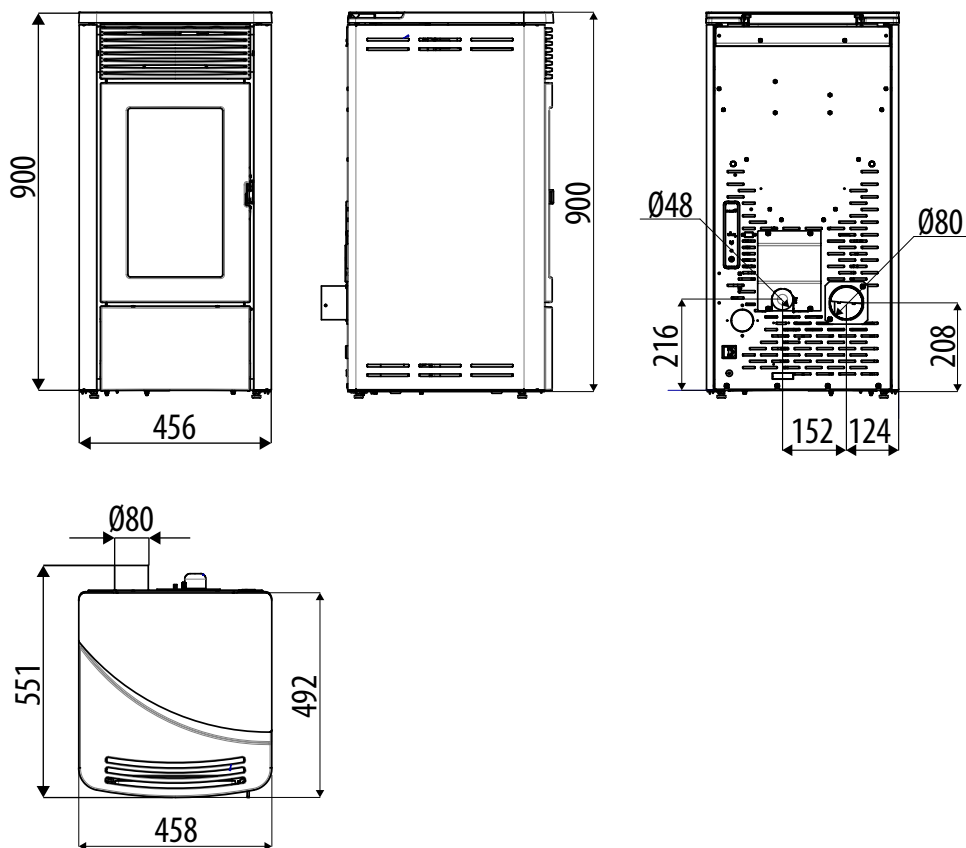
TEKENINGEN EN KENMERKEN

AFMETINGEN KACHEL ALYSSA AIR 6 M1



3-TEKENINGEN EN TECHNISCHE KENMERKEN

AFMETINGEN KACHEL TECLA AIR 6 M1



3-TEKENINGEN EN TECHNISCHE KENMERKEN

TECHNISCHE KENMERKEN	TECLA AIR 6 M1/ALYSSA AIR 6 M1
Energie-efficiëntieklasse	A+
Klasse volgens Italiaans Besluit van 7-11-2017, nr. 186	4 sterren
Nominaal nuttig vermogen	6,3 kW (5418 kcal/u)
Minimaal nuttig vermogen	2,5 kW (2150 kcal/u)
Rendement bij Max.	91,5%
Rendement bij Min.	92,0%
Temperatuur rookgassen in uitgang bij Max.	165 °C
Temperatuur van rookgassen in uitgang bij Min.	103°C
Roetdeeltjes / OGC/ Nox (13%O ₂)	17 mg/Nm ³ - 1 mg/Nm ³ - 139 mg/Nm ³
CO bij 13% O ₂ op Min en op Max	0,055 – 0,007%
CO ₂ bij Min. en bij Max.	7,4% - 12,8%
Aanbevolen trek bij max. vermogen***	0,10 mbar - 10 Pa***
Toegestane minimale trek bij minimaal vermogen	0,05 mbar - 5 Pa
Massa rookgassen	3,7 g/sec
Capaciteit voorraadbak	24 liter
Type brandstof pellets	Pellets diameter 6 mm met stukken 3 ÷ 40 mm
Uurverbruik pellets	Min ~ 0,6 kg/u* - Max ~ 1,45 kg/u*
Autonomie	Bij min ~ 26 u* - Bij max ~ 11 u*
Verwarmbaar volume m ³	135/40 – 155/35 – 181/30 **
Luchtaanvoer voor verbranding	Ø 50 mm
Rookuitgang	Ø 80 mm
Luchtinlaat	80 cm ²
Nominaal elektrisch vermogen (EN 60335-1)	49 W (Max 480 W)
Voedingsspanning en -frequentie	230 Volt / 50 Hz
Nettogewicht	90 kg
Gewicht met verpakking	100 kg
Afstand tot brandbaar materiaal (achterkant/zijkant/onderkant)	50mm/100mm/0 mm
Afstand tot brandbaar materiaal (plafond/voorkant)	800mm/1000 mm

* Gegevens die afhankelijk van het type gebruikte pellets kunnen veranderen

** Verwarmbaar volume al naargelang het gevraagde vermogen per m³ (respectievelijk 40-35-30 Kcal/u per m³)

*** Door de fabrikant aanbevolen waarde (niet bindend) voor een optimale werking van het product

Getest volgens EN 14785 in overeenstemming met de Europese reglementering voor bouwproducten (EU 305/2011).

4-UITPAKKEN

VOORBEREIDING EN UITPAKKEN

De verpakking bestaat uit een doos in recycleerbaar karton volgens de RESY-normen en een houten pallet. Alle verpakkingsmaterialen kunnen opnieuw worden gebruikt voor gelijkaardige toepassingen of eventueel als afvalstoffen worden verwijderd, assimileerbaar met vast huishoudelijk afval, in naleving van de geldende normen.

Na het verwijderen van de verpakking moet men controleren of het product intact is.



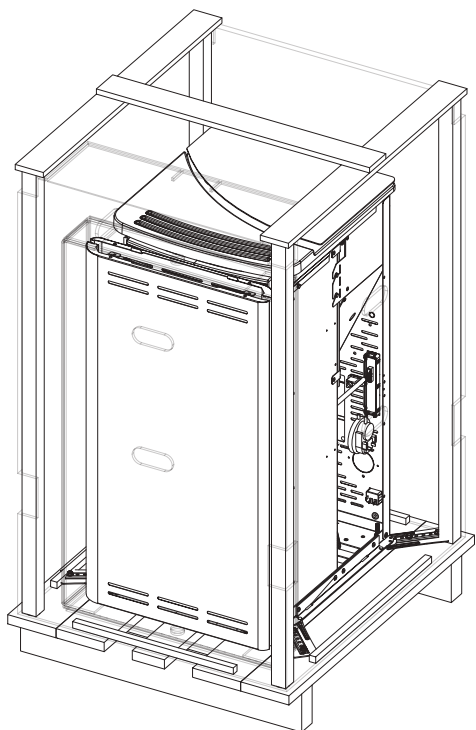
Het is aanbevolen om iedere verplaatsing met geschikte middelen uit te voeren, zorg hierbij ervoor dat de geldende normen inzake veiligheid worden nageleefd. De verpakking niet omkantelen, wees zeer voorzichtig bij de onderdelen in majolica.

De kachels worden in één enkele verpakking geleverd met panelen in keramiek of stalen zijflanken, die samen met de structuur worden verpakt en erboven of ernaast worden geplaatst. Open de verpakking, verwijder het karton, het piepschuim en eventuele straps en plaats de kachel op de gekozen plaats; zorg ervoor dat deze plaats in overeenstemming is met de voorschriften.

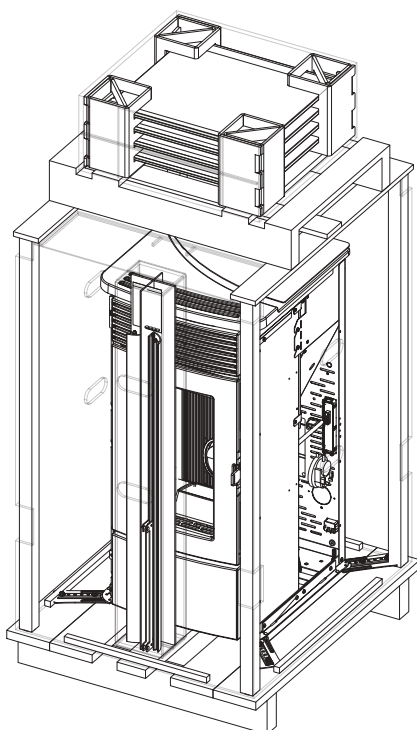
De behuizing van de kachel of het monoblok moet steeds verticaal verplaatst worden, en uitsluitend met behulp van transpallets. Let vooral op dat de deur en de ruit goed beschermd worden tegen mechanische stoten waardoor schade kan ontstaan.

Pak de kachel indien mogelijk uit in de buurt van de zone waar hij zal worden geïnstalleerd.

De materialen waaruit de verpakking bestaat zijn niet giftig noch schadelijk.

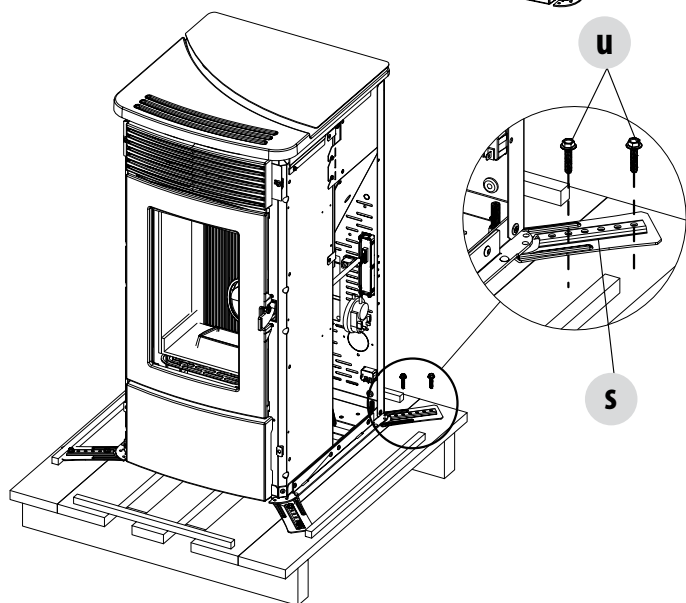
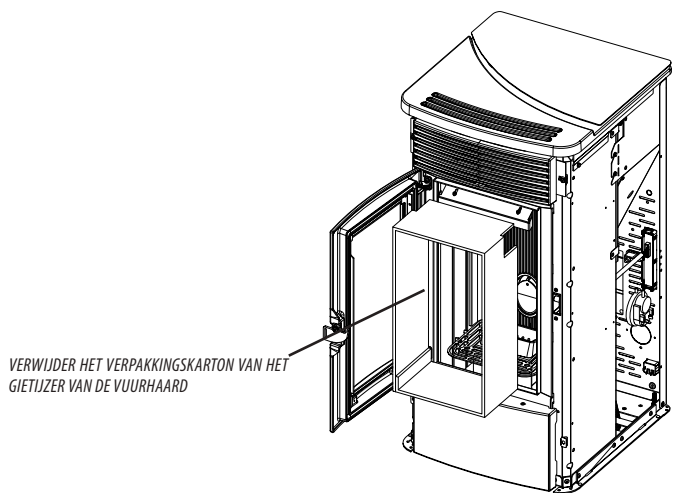


VERPAKKING TECLA MET BEKLEDING IN METAAL



VERPAKKING ALYSSA MET BEKLEDING IN KERAMIEK

4-UITPAKKEN



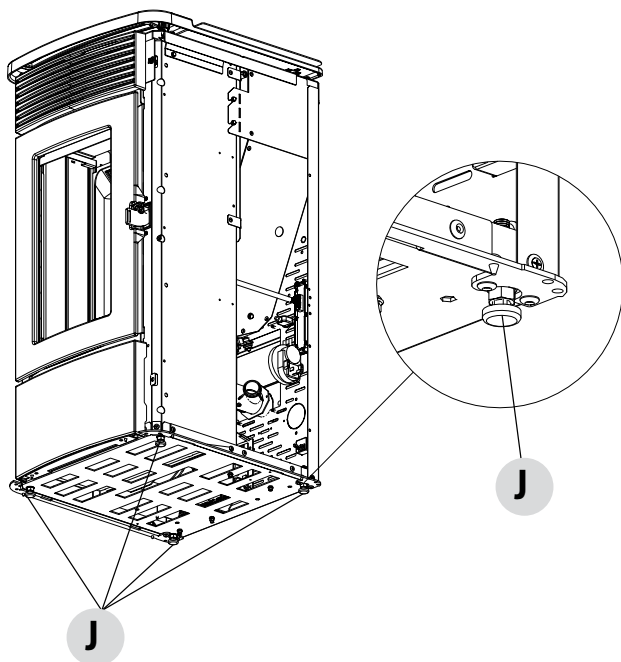
Om de kachels van de pallet te halen, moet u de twee schroeven "u" wegnemen en de plaat "s" van het pootje van de kachel halen. Er zijn vier beugels "s".

4-UITPAKKEN

Plaats de kachel en sluit hem aan op het rookkanaal. Regel de 4 pootjes (J) zodat de rookafvoer en de buis zich coaxiaal bevinden. Als de kachel aangesloten moet worden op een afvoerleiding die de achterwand passeert (om het rookkanaal te bereiken), moet men goed opletten dat de opening niet wordt geforceerd.



Als de rookafvoer van de kachel, bij het optillen of positioneren, wordt geforceerd of op oneigenlijke wijze wordt gebruikt, zal onherstelbare schade worden veroorzaakt.



1. DRAAI DE POOTJES RECHTSOM OM DE KACHEL LAGER TE PLAATSEN
2. DRAAI DE POOTJES LINKSOM OM DE KACHEL HOGER TE ZETTEN

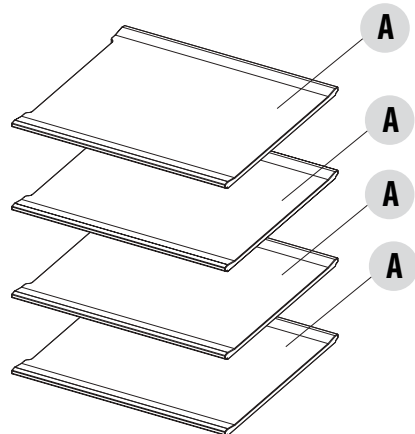
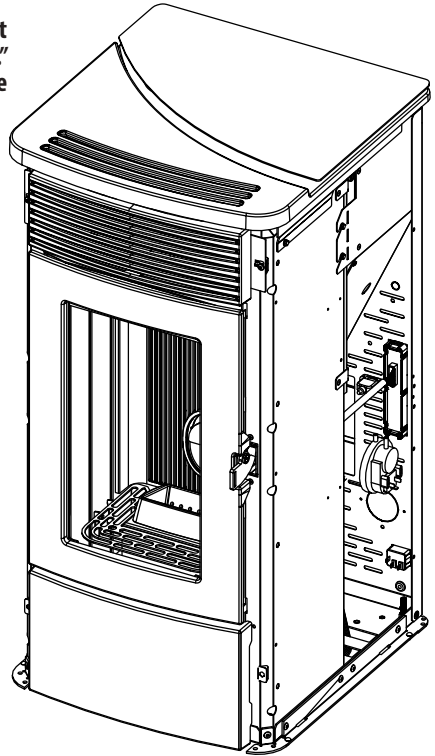
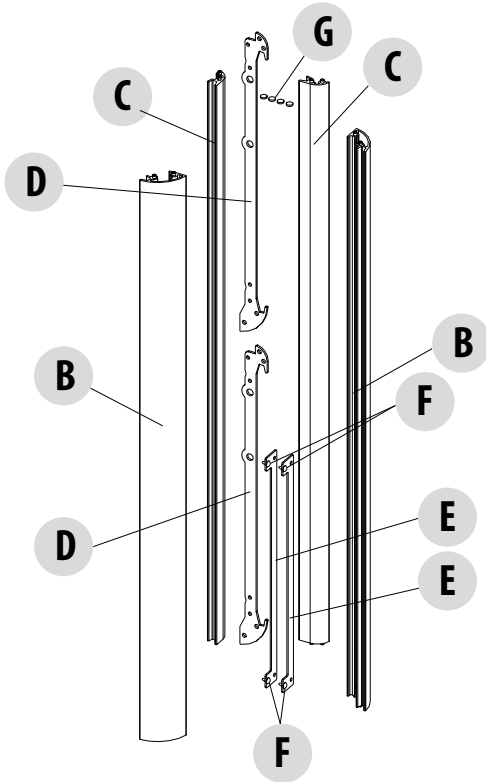
5-MONTAGE/DEMONTAGE KACHEL ALYSSA

De kachel Alyssa wordt zonder keramieken bekleding geleverd, zoals in de onderstaande afbeelding is te zien.

Neem de doos met de keramiek elementen en de kit met ijzerwaren (afbeelding onder) en maak ze klaar voor de montage. De keramiek elementen zijn al volledig geassembleerd en klaar om op de kachel geïnstalleerd te worden.



Elektrische onderdelen onder spanning: u mag het product pas voeden nadat de assemblage is voltooid.”
De keramiek elementen zijn delicaat, behandel ze daarom met zorg.

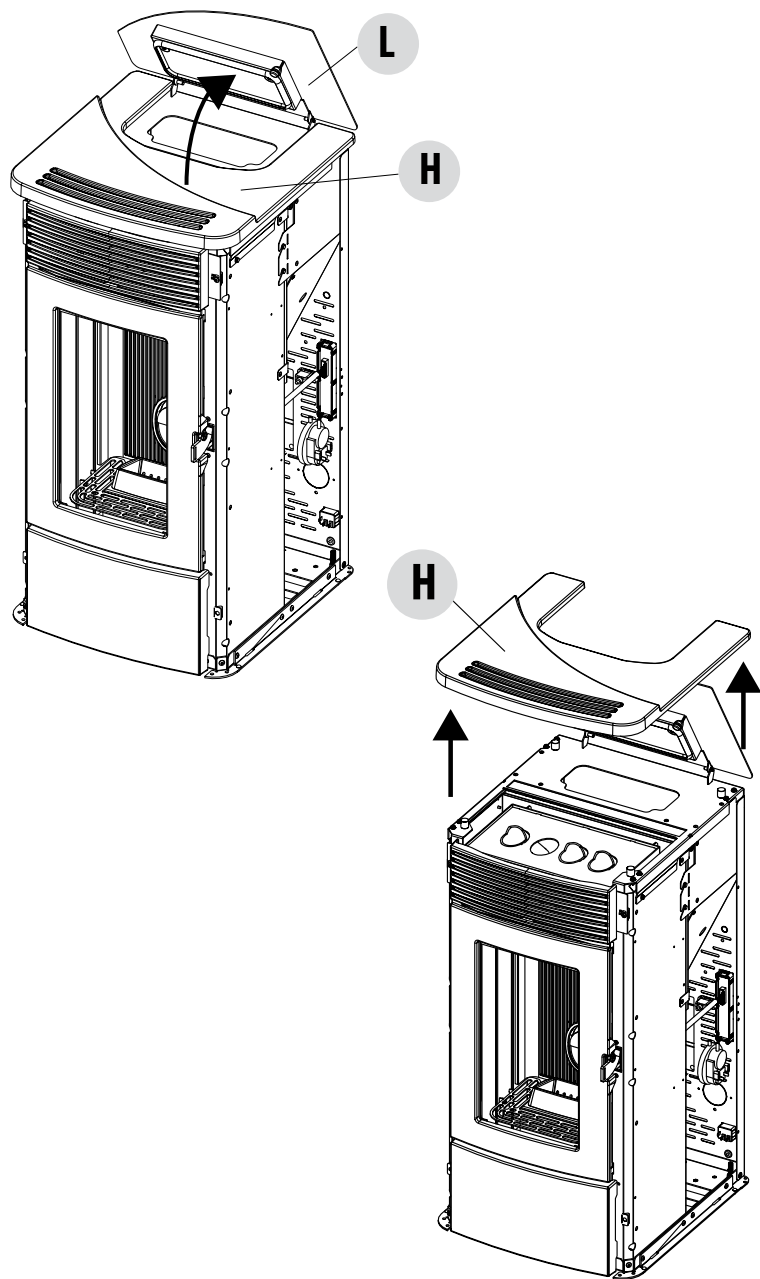


POS.	BESCHRIJVING	N.
A	KERAMIEK PANELEN	4
B	VOORPROFIEL	2
C	ACHTERPROFIEL	2
D	BOVENPLAAT	2
E	BEUGEL BLOKKERING KERAMIEK	2
F	SILICONEN STOOTRUBBER	4
G	ZELFKLEVEND VILTJE	4

5-MONTAGE/DEMONTAGE KACHEL ALYSSA

DE TOP VERWIJDEREN

Til het laaddeurtje van de pellets "L" op en verwijder top "H" van de structuur.

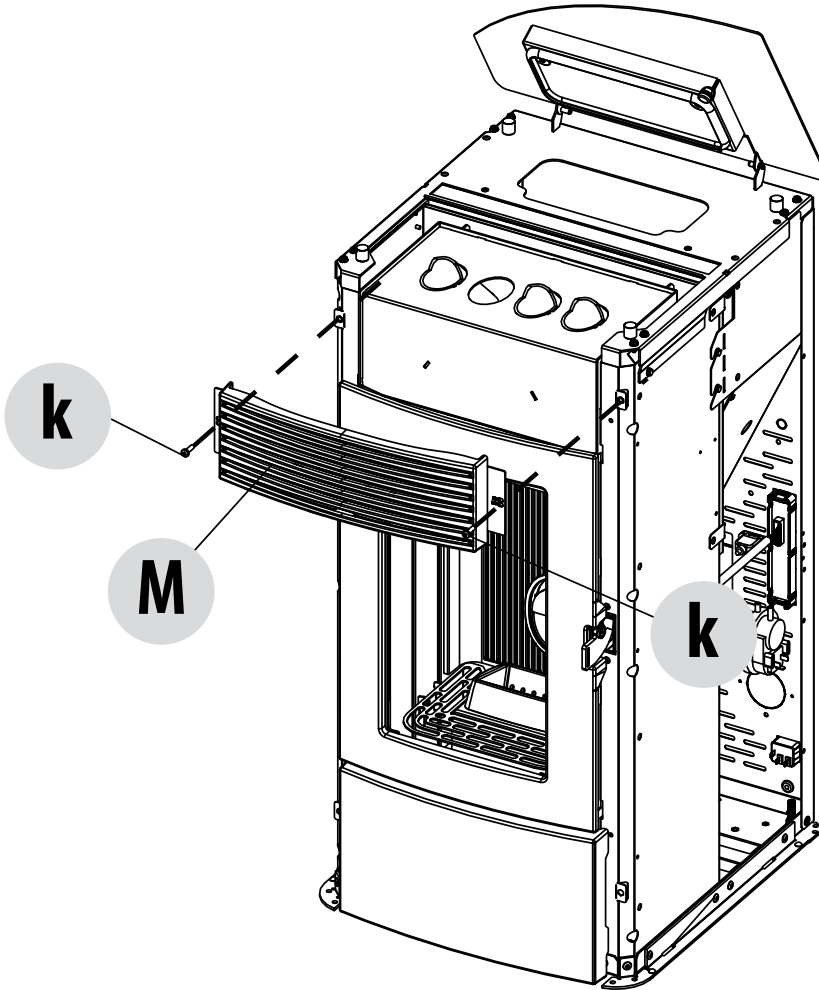


5-MONTAGE/DEMONTAGE KACHEL ALYSSA

DEMONTAGE BOVENSTE FRONTPANEEL

Bij het schoonmaken kan het nodig zijn om het bovenste frontpaneel "M" te verwijderen; ga als volgt te werk:

- Verwijder de twee schroeven "k" en verwijder het bovenste voorpaneel "M"
- Plaats het paneel weer terug in de veilige stand

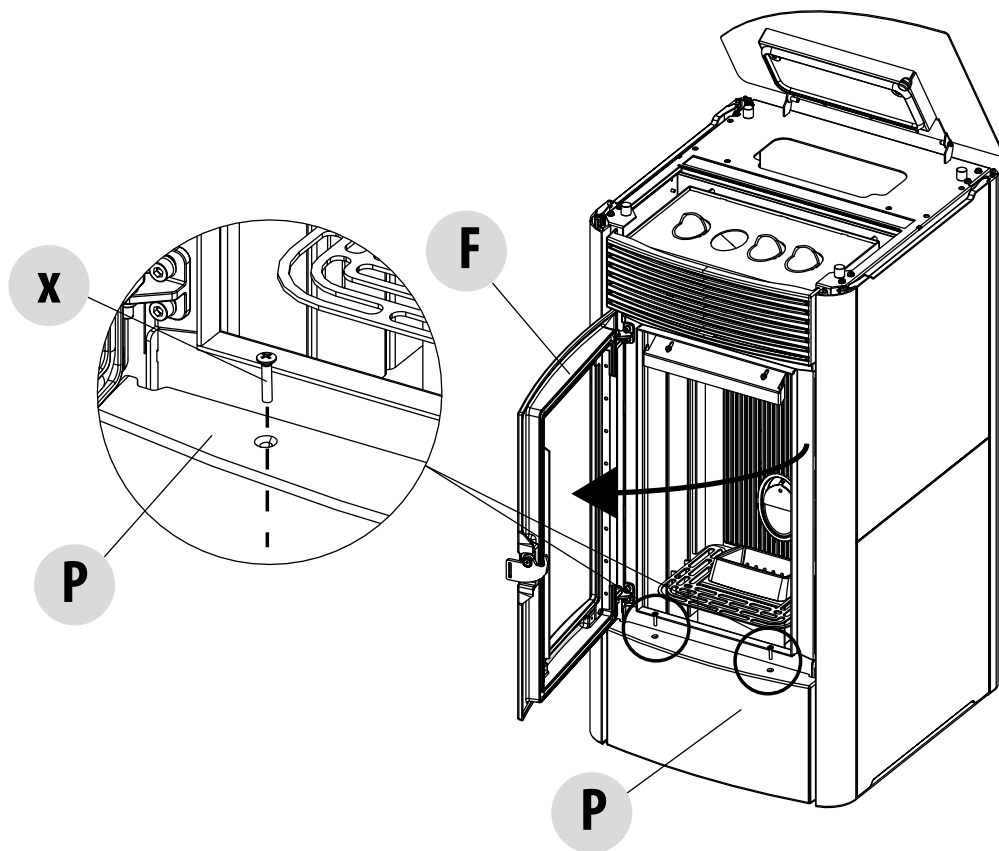


5-MONTAGE/DEMONTAGE KACHEL ALYSSA

DEMONTAGE FRONTPANEEL ONDERAAN

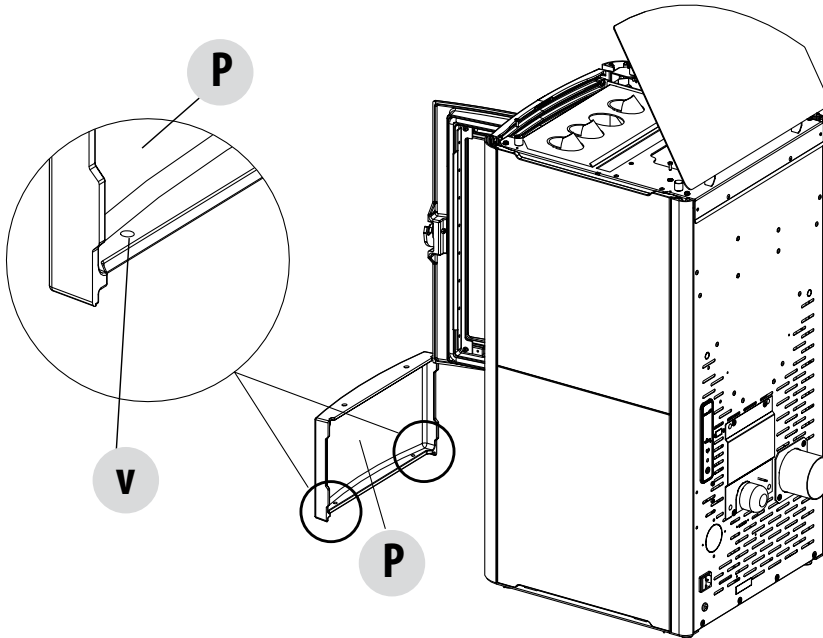
In geval van onderhoud en/of ingrepen is het mogelijk het onderste paneel "P" weg te nemen. Ga als volgt te werk:

- Open de deur van de vuurhaard "F"
- Verwijder de twee schroeven "X"

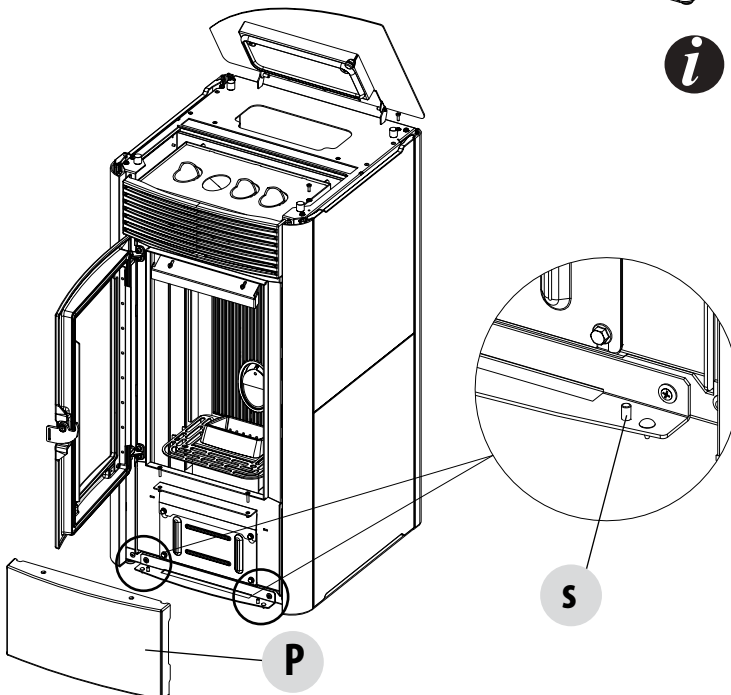


5-MONTAGE/DEMONTAGE KACHEL ALYSSA

- Til paneel "P" op zodat haken "s" die in de structuur aanwezig zijn, uit gaten "v" komen die op paneel "P" aanwezig zijn
- plaats het paneel weer terug in de veilige stand



Het onderste paneel "P" kan ook verwijderd worden met de keramische zijanten geïnstalleerd.

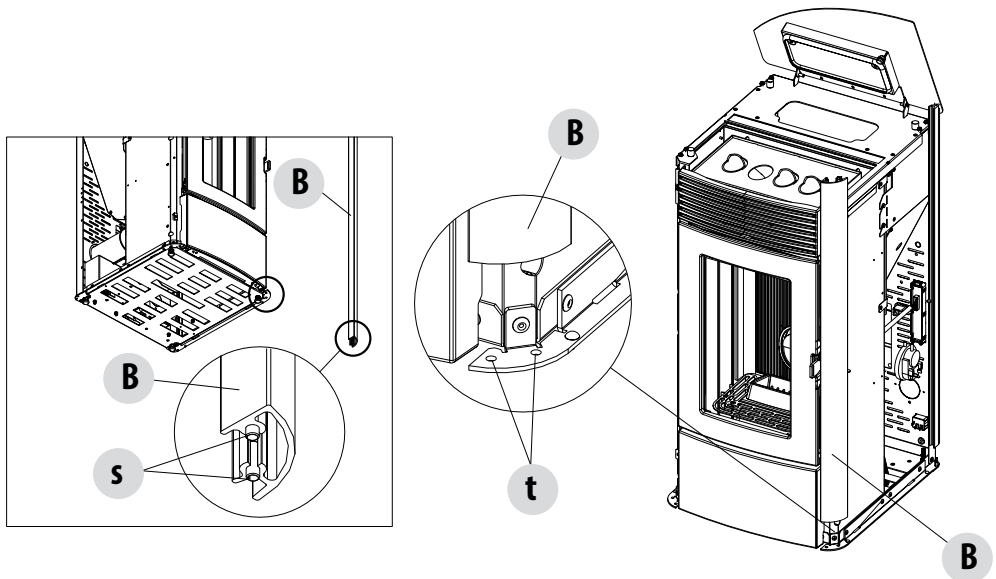


5-MONTAGE/DEMONTAGE KACHEL ALYSSA

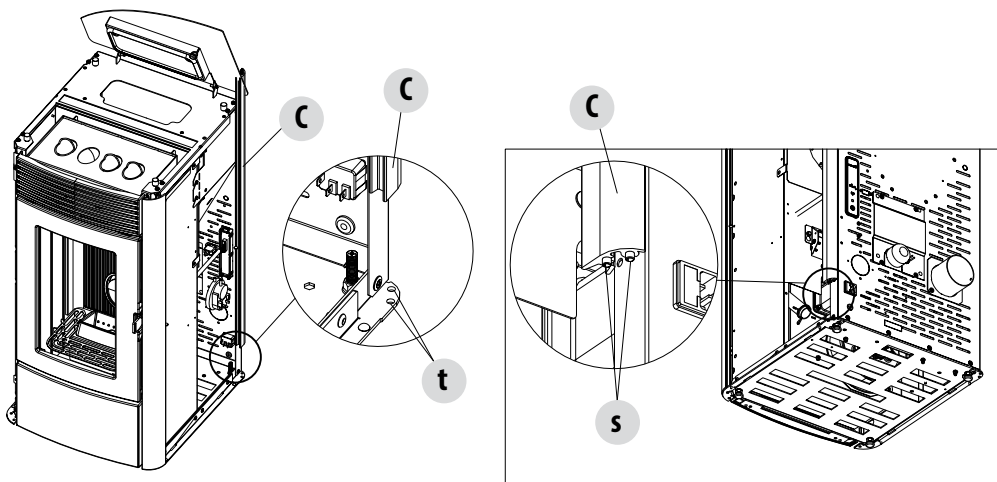
MONTAGE VAN KERAMISCHE BEKLEDING KACHEL ALYSSA

Alvorens de keramiek-elementen te installeren, moeten de draagprofielen worden geïnstalleerd:

- Neem het voorste profiel "B"
- steek de pennen "s" die in het profiel "B" zitten, in de gaten "t" in de constructie.

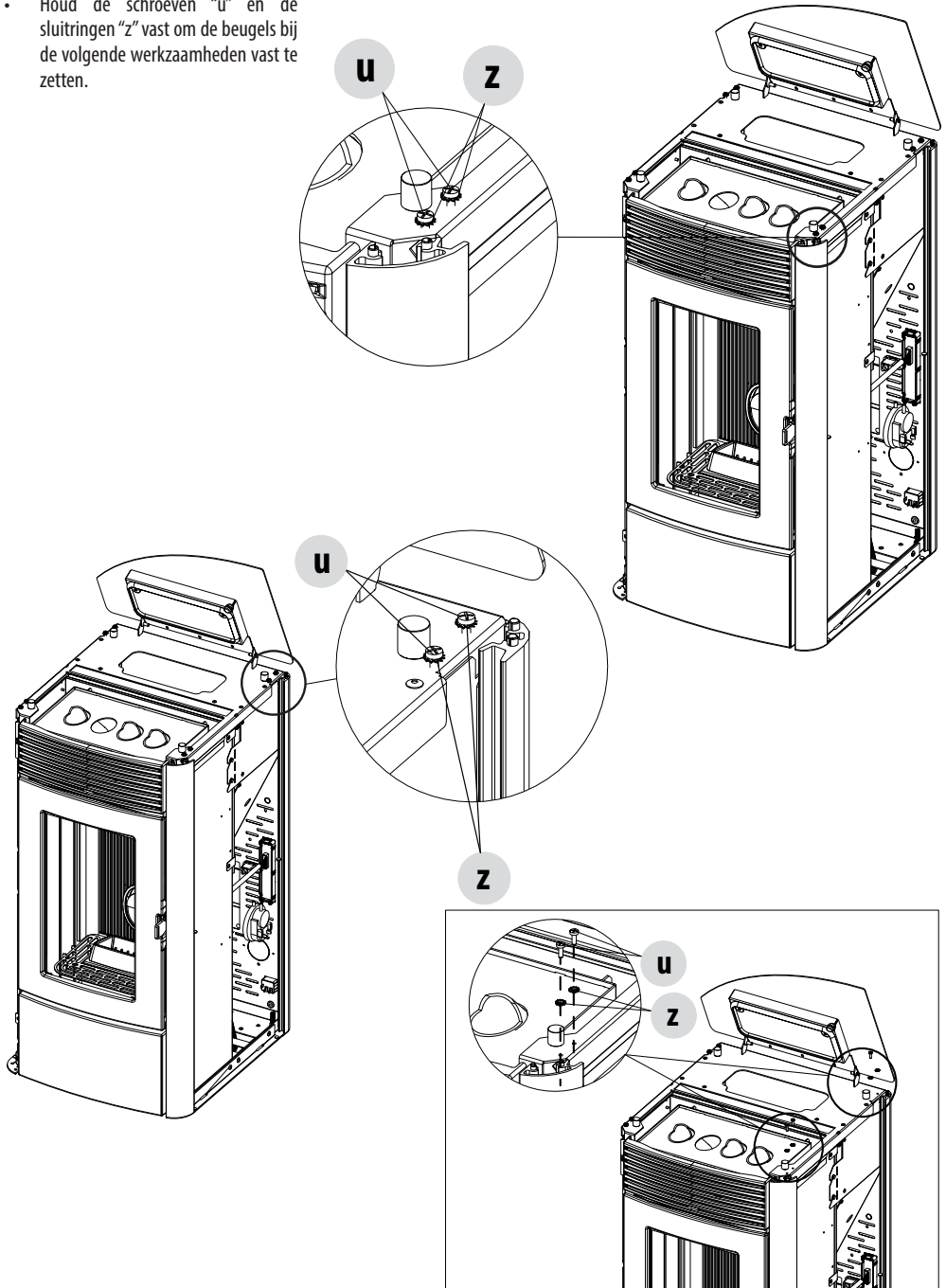


- neem het achterste profiel "C"
- steek de pennen "s" die in het profiel "C" zitten in de gaten "t" van de structuur



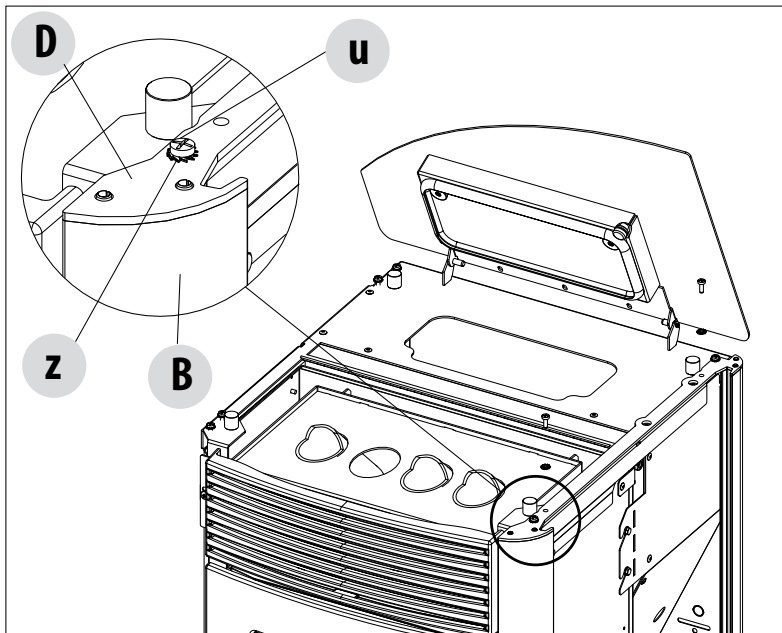
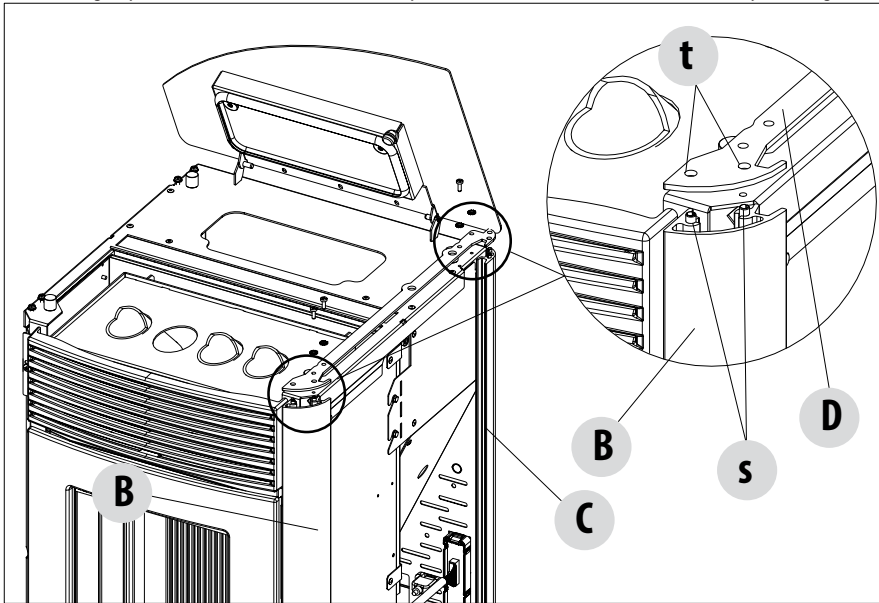
5-MONTAGE/DEMONTAGE KACHEL ALYSSA

- Verwijder de twee voorste en achterste schroeven "u" en de sluitringen "z" van het bovenste deel van de kachelstructuur.
- Houd de schroeven "u" en de sluitringen "z" vast om de beugels bij de volgende werkzaamheden vast te zetten.



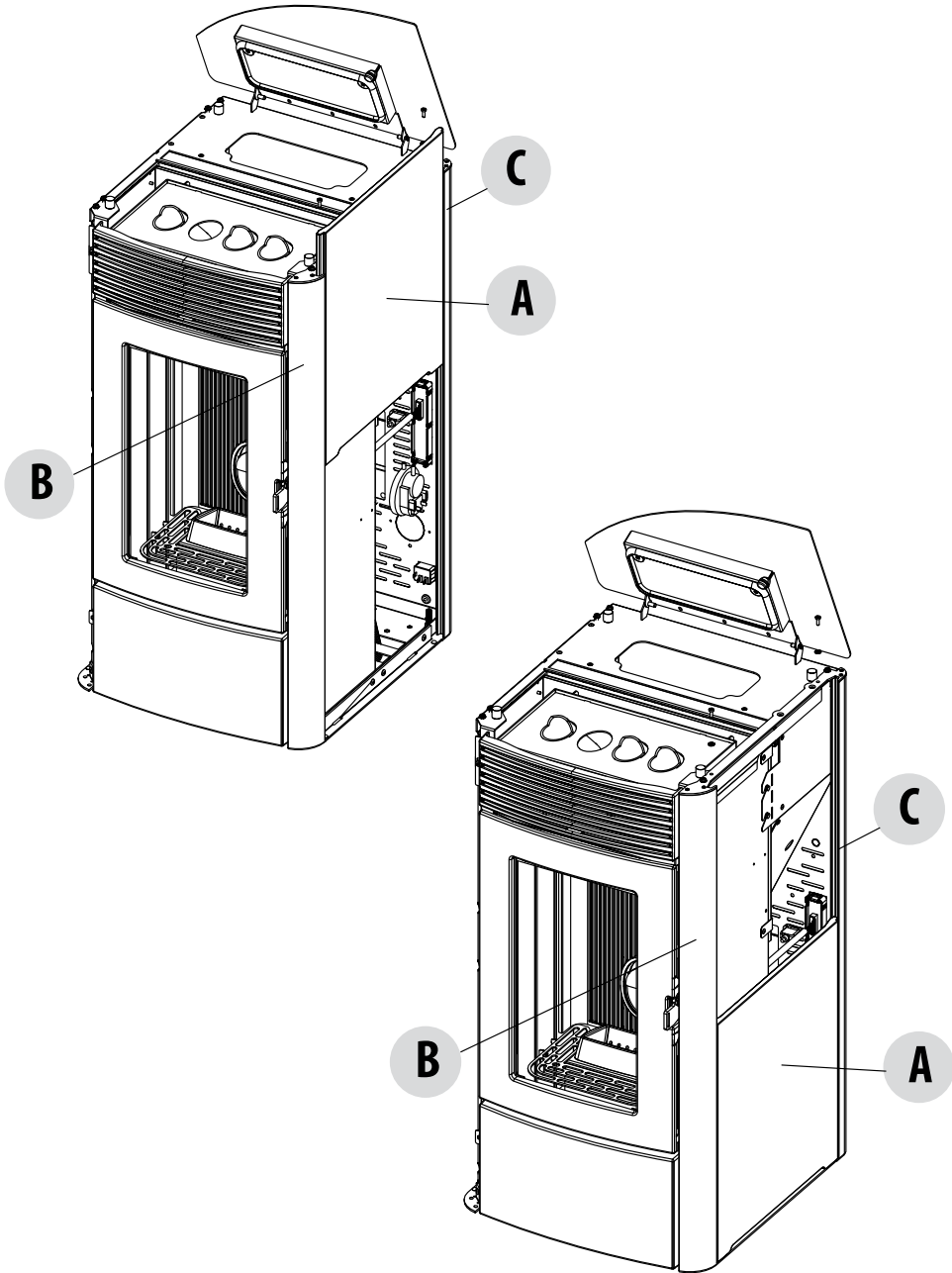
5-MONTAGE/DEMONTAGE KACHEL ALYSSA

- Plaats de bovenste plaat "D" op de constructie en zorg ervoor dat de gaten "t", aanwezig op plaat "D", in de pluggen "s" vallen die aanwezig zijn op het frontprofiel "B" geplaatst bij de vorige bewerkingen.
- doe dezelfde handeling ter hoogte van het achterste profiel "C".
- Bevestig de plaat "D" aan de constructie met behulp van de externe schroef "u" en de eerder verwijderde ring "z".



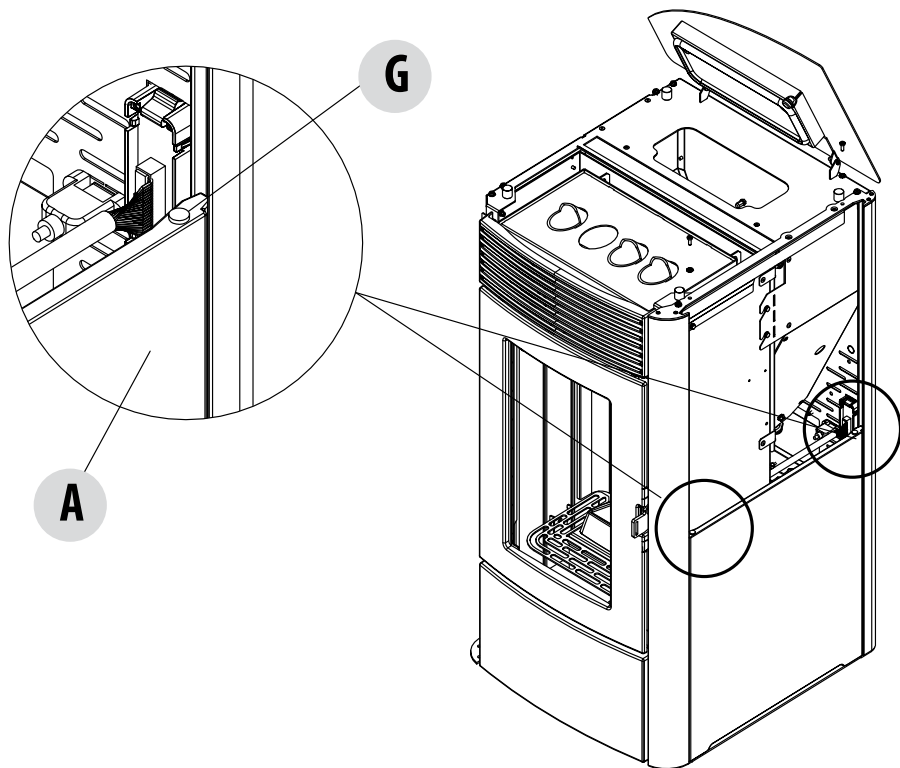
5-MONTAGE/DEMONTAGE KACHEL ALYSSA

- Neem nu een keramisch element "A" en plaats dit tussen de twee profielen "B" en "C".
- Vergezel het keramisch element "A" tot het in het onderste deel van de kachelstructuur rust.



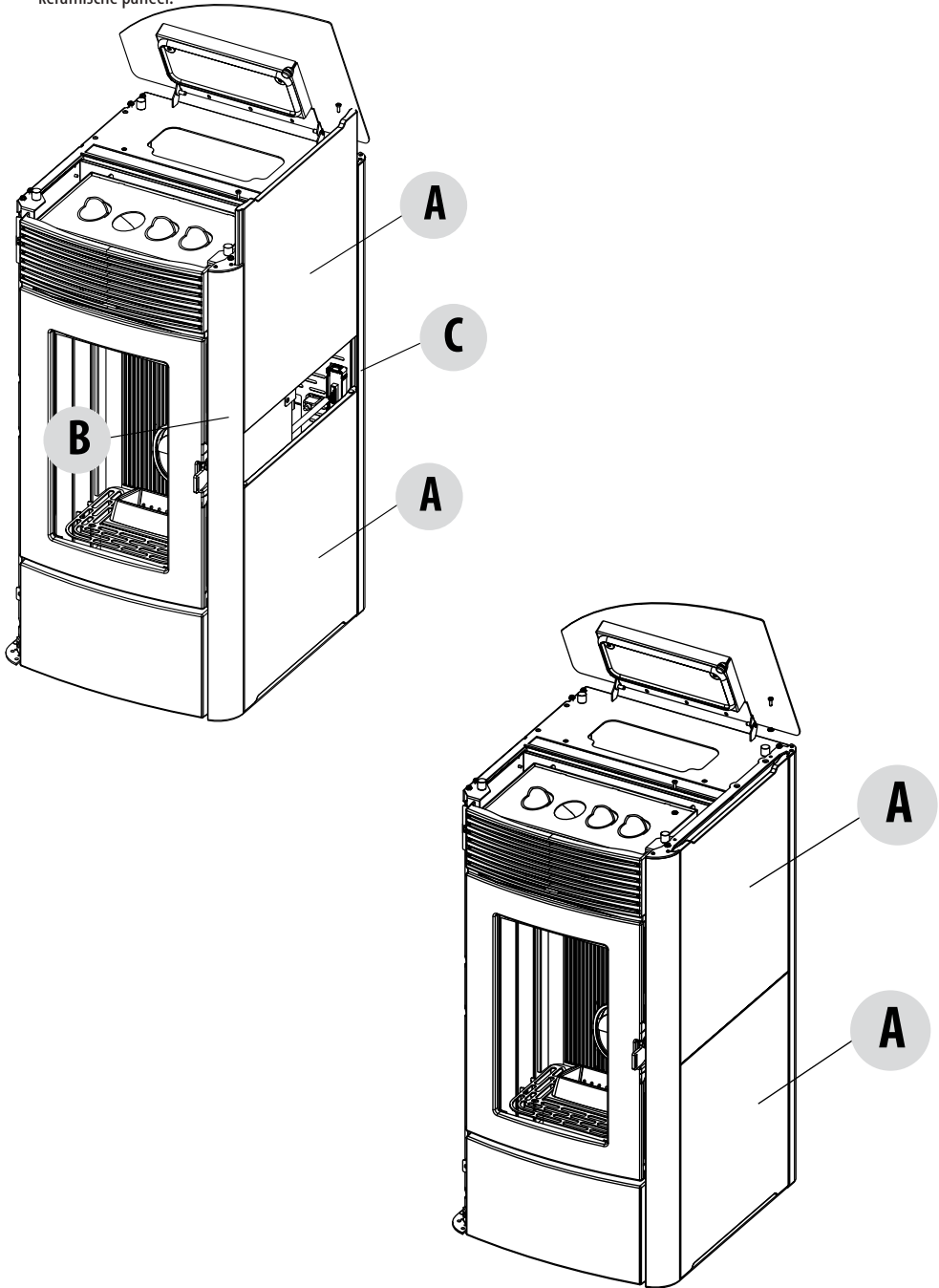
5-MONTAGE/DEMONTAGE KACHEL ALYSSA

- Plaats twee vilten kussentjes "G" in het bovenste profiel van het keramische paneel "A".



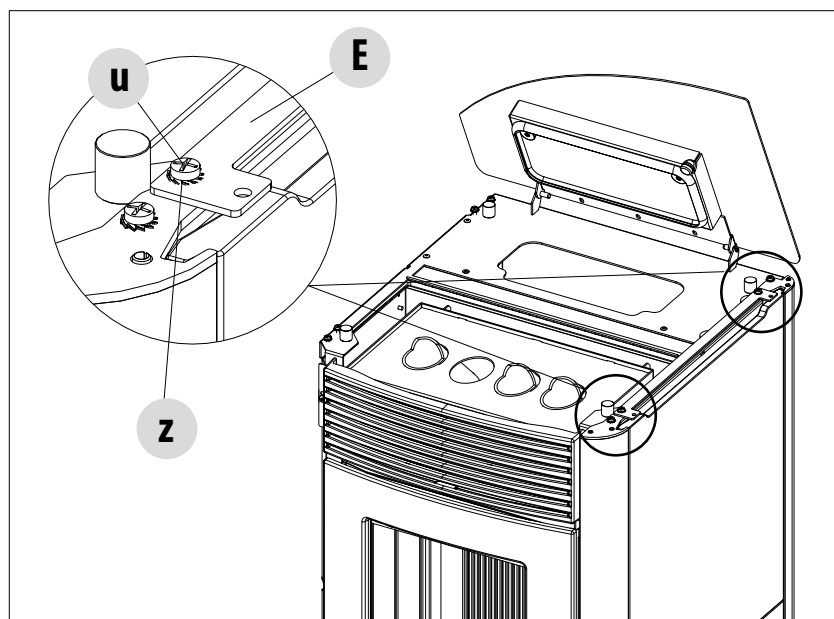
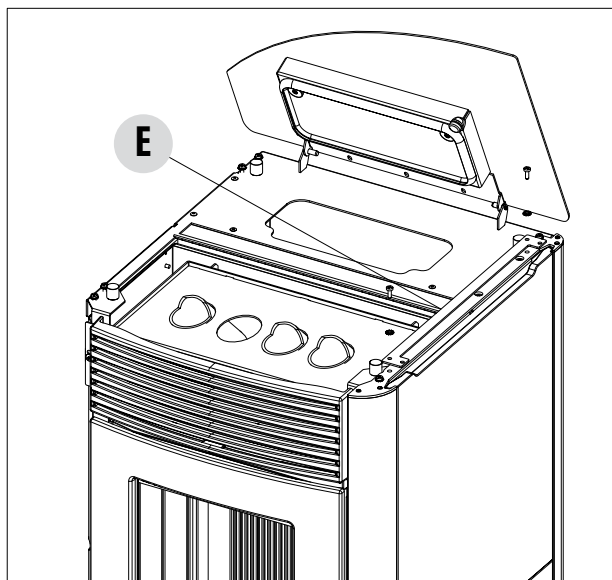
5-MONTAGE/DEMONTAGE KACHEL ALYSSA

- Neem een ander keramisch paneel "A" en plaats het tussen de profielen "B" en "C", en zorg ervoor dat u het vergezelt naar het andere keramische paneel.



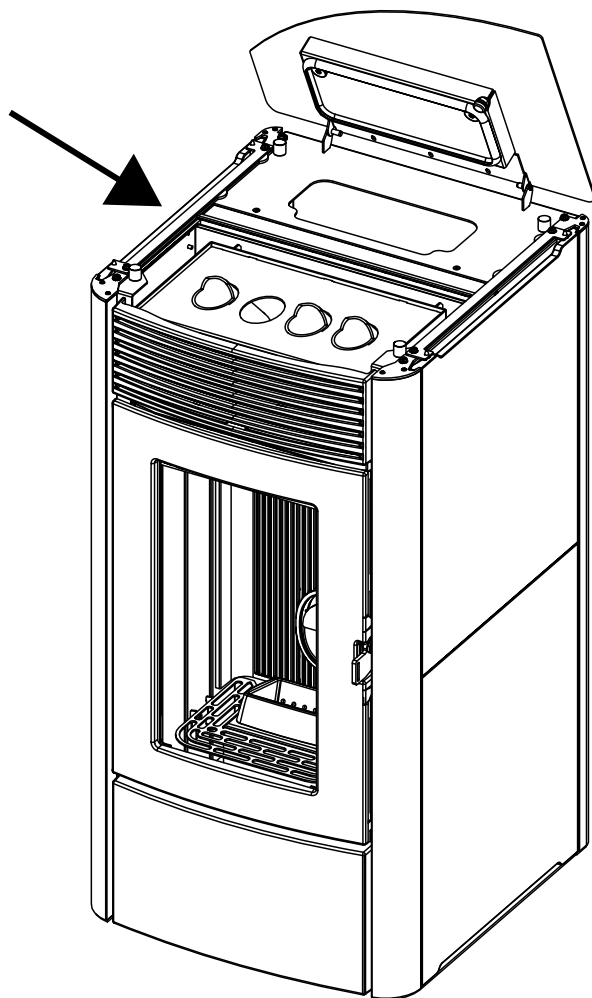
5-MONTAGE/DEMONTAGE KACHEL ALYSSA

- Neem de beugel "E" en plaats deze over de plaat "D" om de keramische elementen te blokkeren.
- Bevestig de beugel "E" met schroef "u" en ring "z", die bij de vorige bewerkingen uit de kachelstructuur zijn verwijderd.



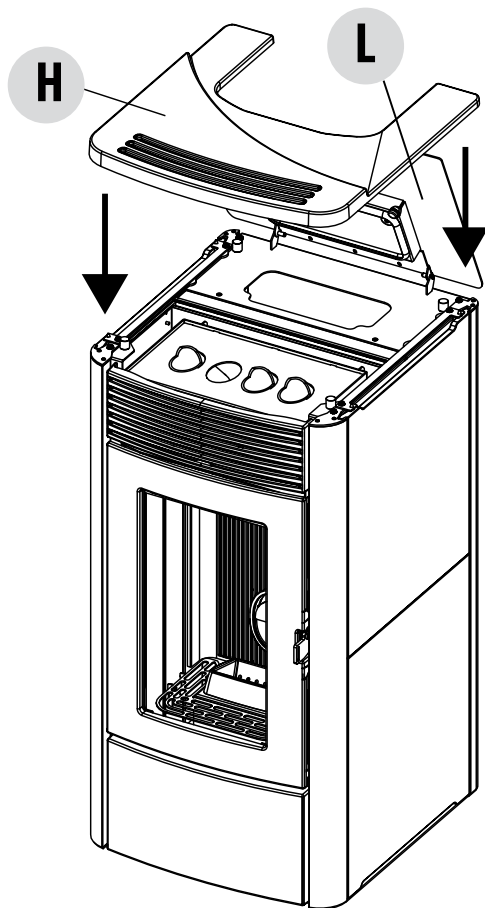
5-MONTAGE/DEMONTAGE KACHEL ALYSSA

- Doe hetzelfde voor de installatie van het keramische element aan de linkerkant.



5-MONTAGE/DEMONTAGE KACHEL ALYSSA

- Neem de top "H" en leg deze terug op de kachel, nadat u het pelletdeksel "L" heeft opgetild.



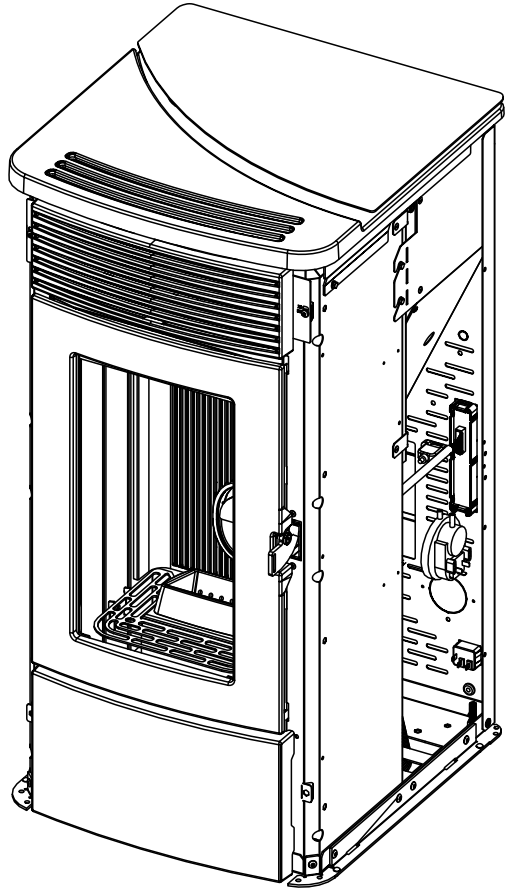
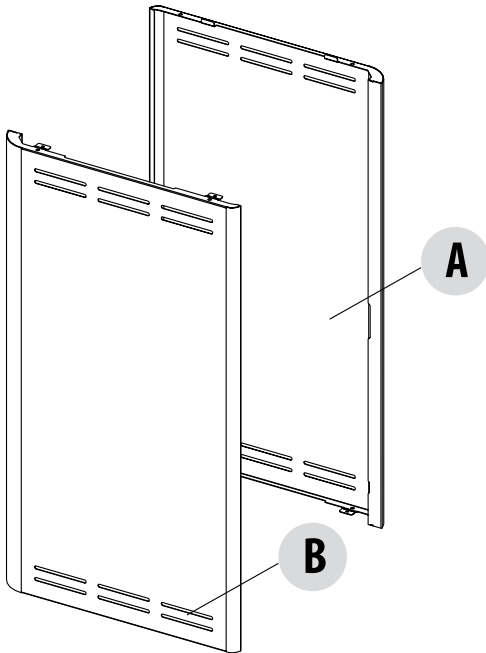
6-MONTAGE/DEMONTAGE VAN DE TECLA- KACHEL

De kachel wordt bij de levering zonder metalen bekleding en met de top gemonteerd geleverd, zoals in onderstaande afbeelding wordt getoond.

Neem de doos met de metalen zijflanken (afbeelding onderaan) en bereid ze voor om ze te monteren.

Opgepast! Behandel de metalen zijflanken voorzichtig om de lak niet te beschadigen.

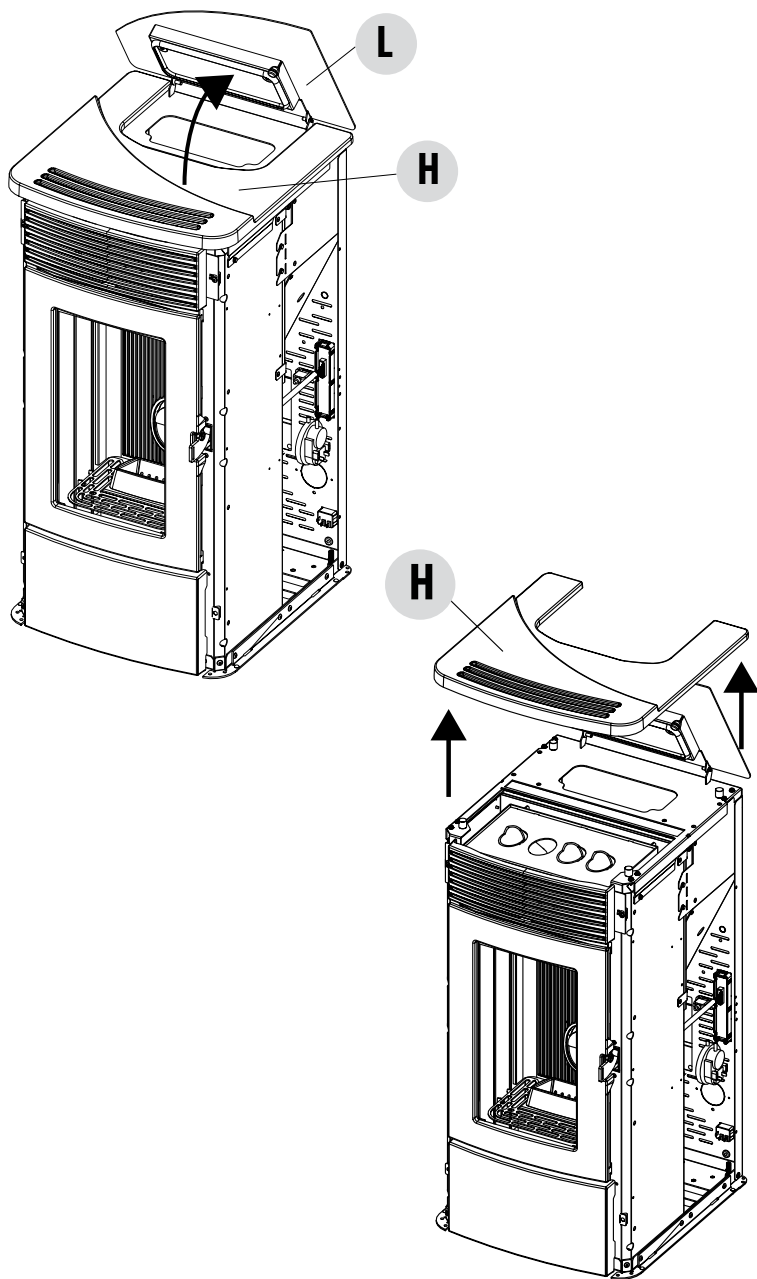
POS.	BESCHRIJVING	N.
A	METALEN ZIJFLANK RECHTS	1
B	METALEN ZIJFLANK LINKS	1



6-MONTAGE/DEMONTAGE VAN DE TECLA- KACHEL

DE TOP VERWIJDEREN

Til het laaddeurtje van de pellets "L" op en verwijder top "H" van de structuur.

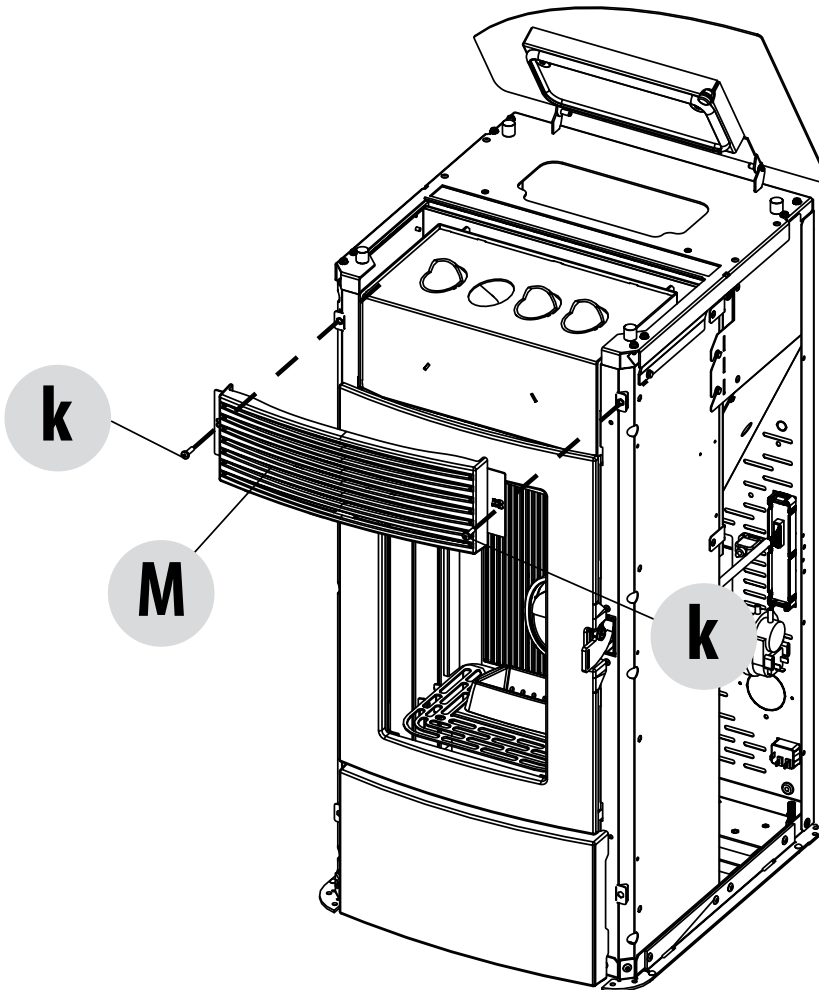


6-MONTAGE/DEMONTAGE VAN DE TECLA- KACHEL

DEMONTAGE BOVENSTE FRONTPANEEL

Bij het schoonmaken kan het nodig zijn om het bovenste frontpaneel "M" te verwijderen; ga als volgt te werk:

- Verwijder de twee schroeven "k" en verwijder het bovenste voorpaneel "M"
- Plaats het paneel weer terug in de veilige stand

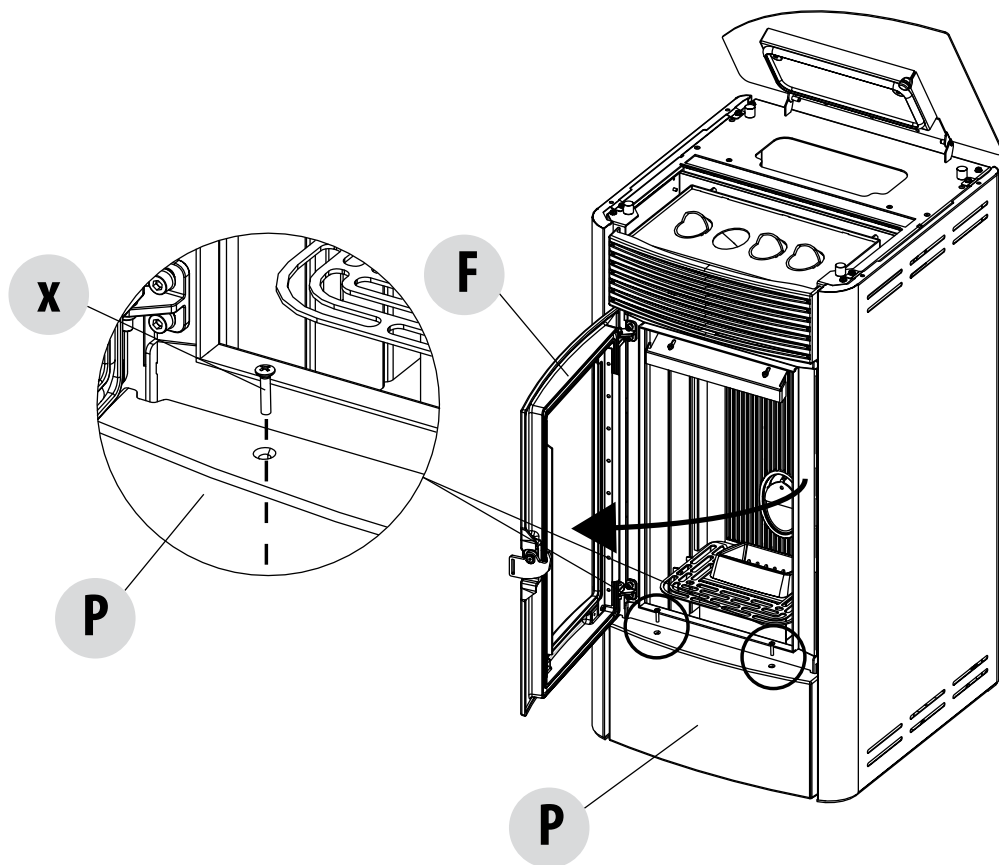


6-MONTAGE/DEMONTAGE VAN DE TECLA- KACHEL

DEMONTAGE FRONTPANEEL ONDERAAN

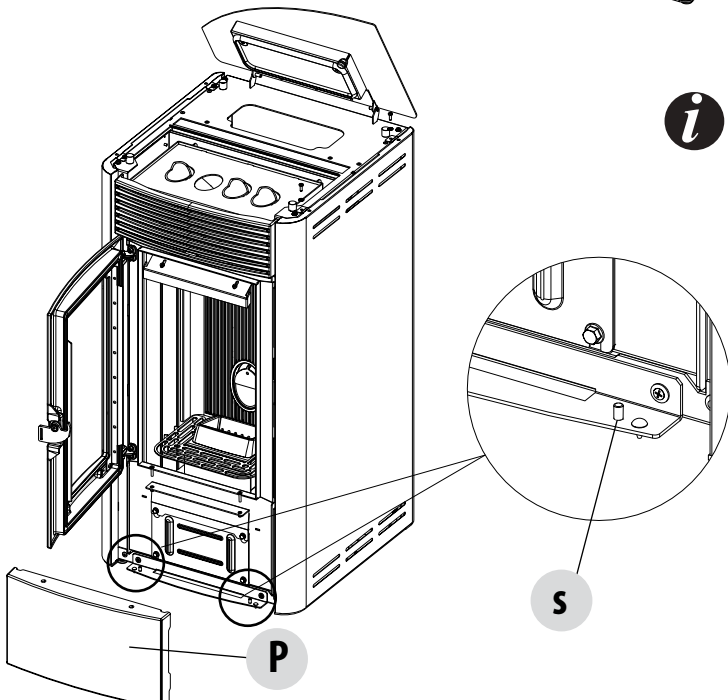
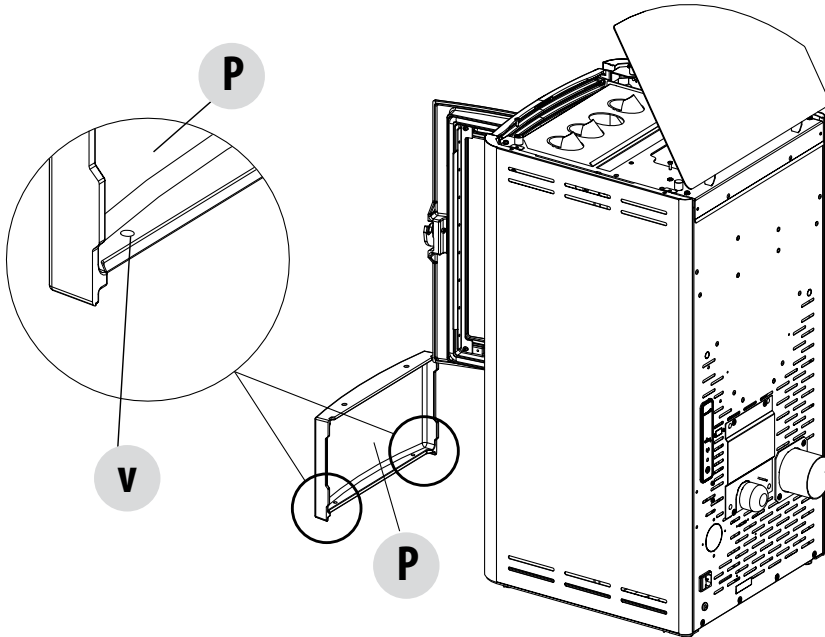
In geval van onderhoud en/of ingrepen is het mogelijk paneel "P" weg te nemen. Ga als volgt te werk:

- Open de deur van de vuurhaard "F"
- Verwijder de twee schroeven "X"



6-MONTAGE/DEMONTAGE VAN DE TECLA- KACHEL

- Til paneel "P" op zodat haken "s" die in de structuur aanwezig zijn, uit gaten "v" komen die op paneel "P" aanwezig zijn
- plaats het paneel weer terug in de veilige stand

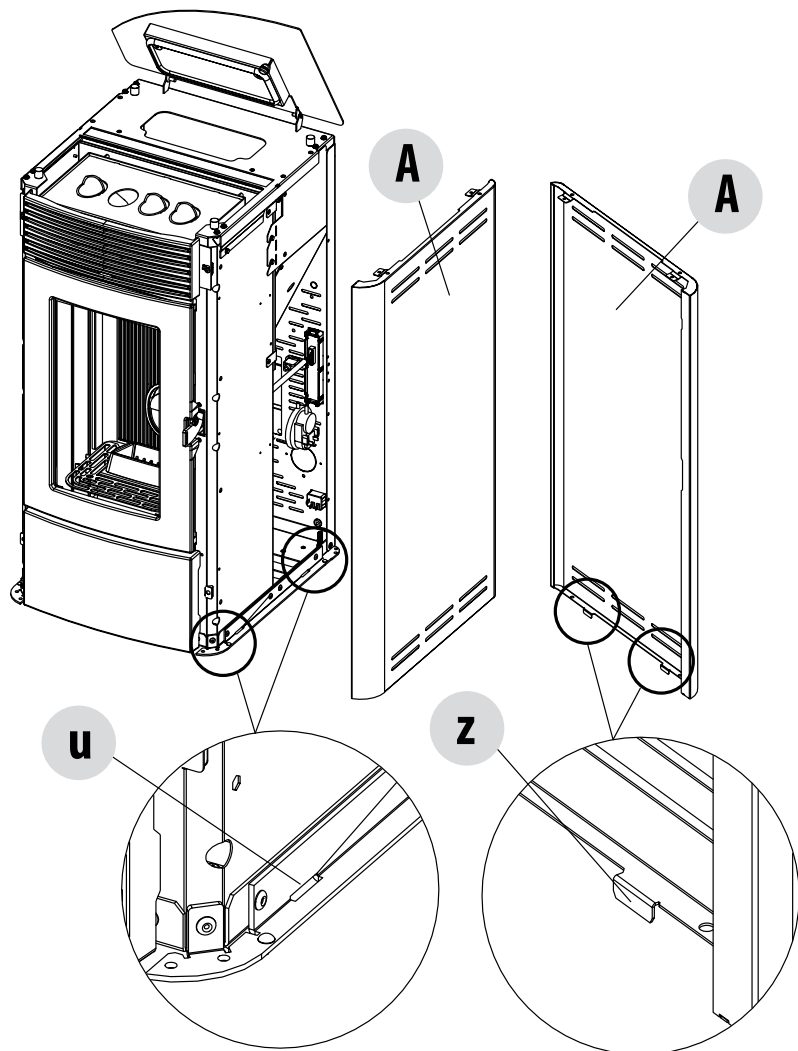


Het onderste paneel "P" kan ook met gemonteerde metalen zijwanden worden verwijderd.

6-MONTAGE/DEMONTAGE VAN DE TECLA- KACHEL

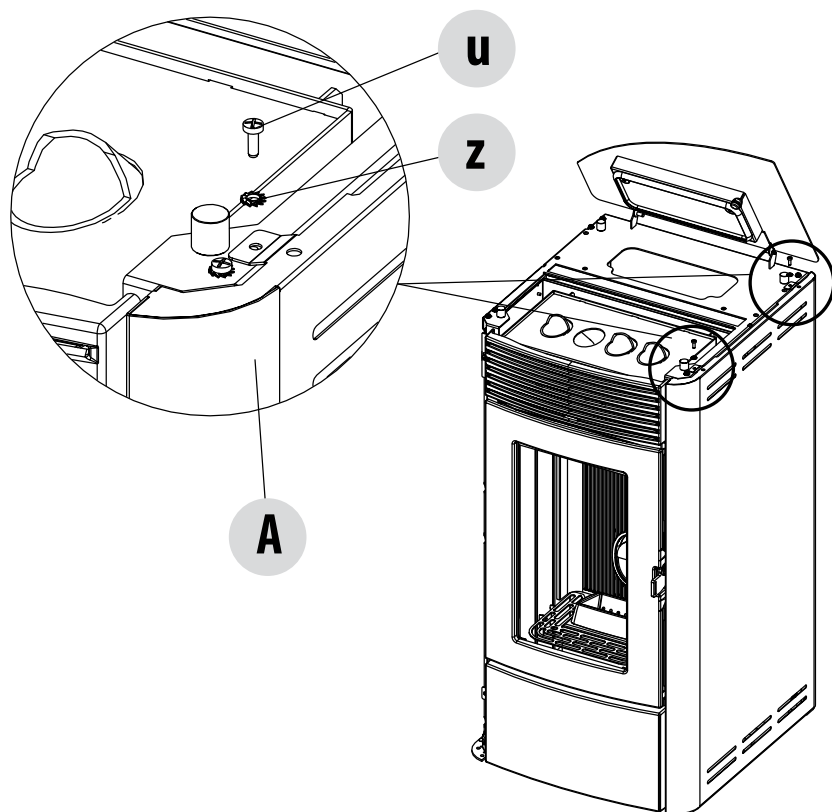
MONTAGE METALEN BEKLEDING KACHEL TECLA

Neem de rechter metalen zijflank "A" en steek de haken "z" aan de onderkant van het paneel in de gaten "u" in de structuur van de kachel.



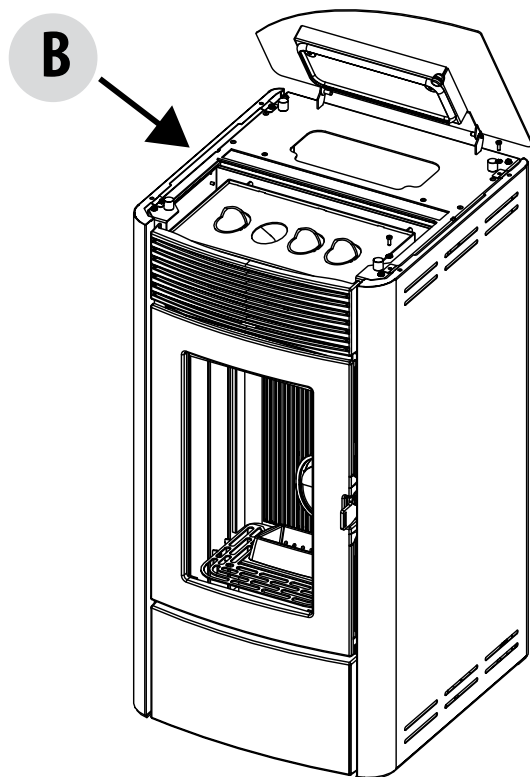
6-MONTAGE/DEMONTAGE VAN DE TECLA- KACHEL

Plaats nu paneel "E" naast de constructie en zet het vast met schroeven "u" en ringen "z".



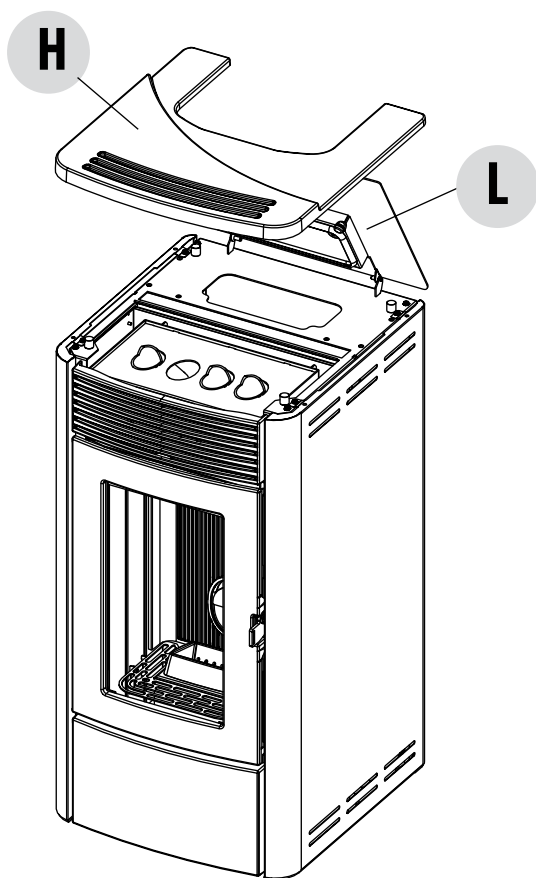
6-MONTAGE/DEMONTAGE VAN DE TECLA- KACHEL

Ga op dezelfde manier te werk voor de installatie van de linkerflank "B".



6-MONTAGE/DEMONTAGE VAN DE TECLA- KACHEL

Neem de top "H" en leg deze terug op de kachel, nadat u het pelletdeksel "L" heeft opgetild.



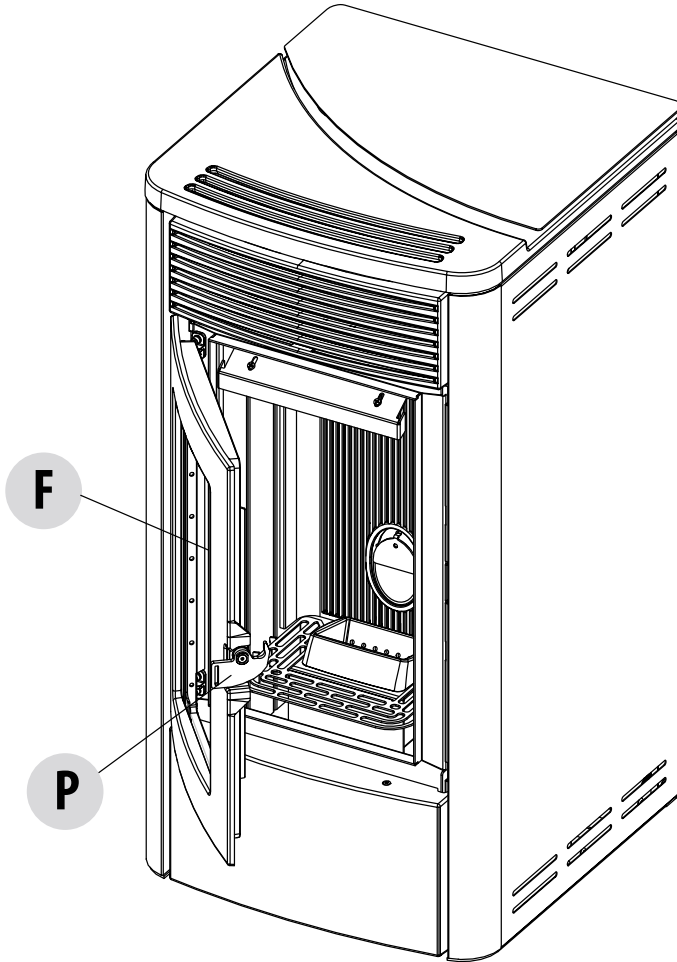
7-DEUR OPENEN

DEUR VAN DE VUURHAARD "F" TE OPENEN

Om de deur van de vuurhaard "F" te openen, steekt u de (meegeleverde) koude hand in het gat in de handgreep "P" en trekt u de deur naar u toe.



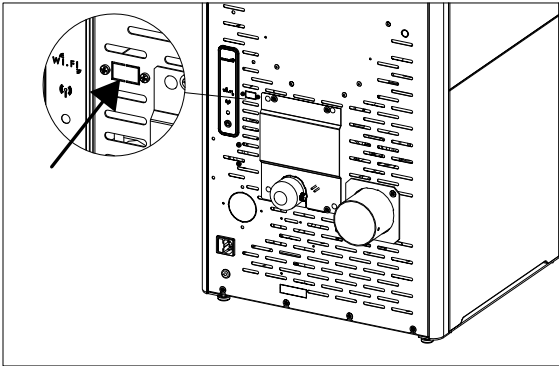
Opgepast! De deur mag alleen worden geopend als de kachel uit staat en afgekoeld is.



8-AANSLUITING OP EXTRA VOORZIENINGEN

USB-AANSLUITING

Aan de achterkant van de kachel is een koppeling voorzien voor de USB-stick, nodig in geval van een software-update zonder dat u onderdelen in keramiek/staal moet wegnemen om rechtstreeks bij de aansluiting op de elektronische kaart te komen (pos.5 op de elektronische kaart).



Opgepast!
De USB-aansluiting moet door technisch gespecialiseerd personeel worden gebruikt. Risico om het product te beschadigen.



7-DEUR OPENEN

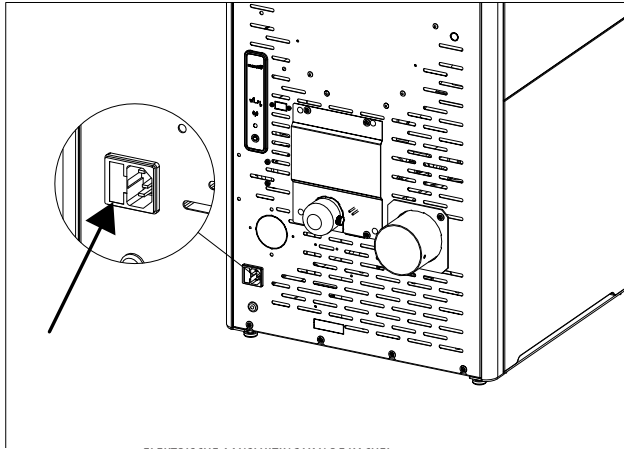
ELEKTRISCHE AANSLUITING

Sluit de voedingskabel eerst op de achterkant van de kachel aan en daarna op een stopcontact in de muur.



Wanneer de kachel niet wordt gebruikt, is het aanbevolen om de voedingskabel van de kachel los te koppelen.

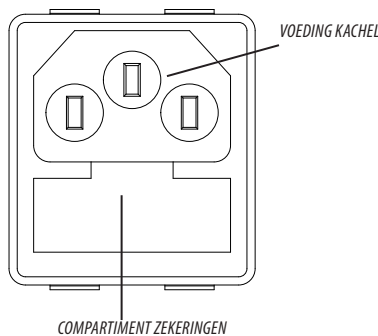
De kabel mag nooit met het rookafvoerkanaal of met ongeacht welk ander onderdeel van de kachel in contact zijn.



ELEKTRISCHE AANSLUITING VAN DE KACHEL

STROOMVOORZIENING VAN DE KACHEL

Sluit de voedingskabel eerst aan op de achterkant van de kachel en daarna op een stopcontact in de muur. Nu is de kachel gevoed. Op het schakelaarblok, in de buurt van de voedingsaansluiting, is ook een compartiment met zekeringen aanwezig. Om dit compartiment te openen, brengt u het deksel omhoog met een schroevendraaier aan de binnenkant van het compartiment van de voedingsaansluiting. Hierin zitten twee zekeringen (5x20 mm T vertraagd / 3,15 A 250 V) die eventueel moeten worden vervangen als de kabel niet gevoed wordt (bijv.: het display van het controlepaneel gaat niet aan) - dit moet door een erkende, gekwalificeerde technicus worden uitgevoerd.



OPGEPAST!

Alle reinigingen en/of vervangingen van onderdelen moeten uitgevoerd worden met de stekker uit het stopcontact getrokken.

U moet het toestel van de 230V voeding loskoppelen vooraleer onderhoudswerkzaamheden uit te voeren. Als de kabel beschadigd is, vervang hem dan.



9-PELLETS LADEN

PELLETS LADEN

Het vullen met brandstof gebeurt aan de bovenzijde van de kachel door het luikje "G" op te tillen.
Giet de pellets er langzaam in zodat ze helemaal naar de bodem van het reservoir zakken.



Indien u pellets gaat laden terwijl de kachel in werking is, moet u het deurtje van de voorraadbak openen met behulp van de koude hand die bij de kachel is meegeleverd.

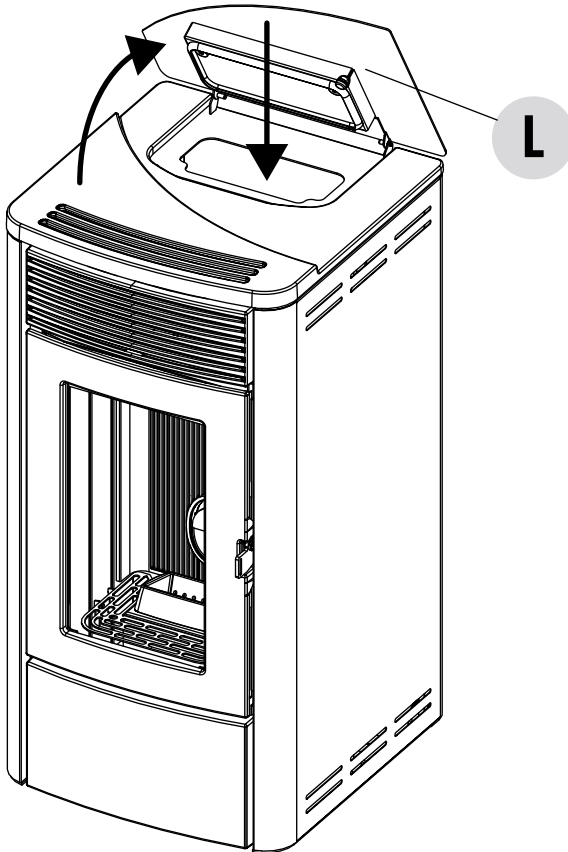
Tijdens het vullen moet vermeden worden dat de zak pellets in aanraking komt met hete oppervlakken.

Nooit het beschermrooster wegnemen dat in de voorraadbak zit.

Vul de voorraadbak uitsluitend met pellets en geen andere brandstof, in overeenstemming met de eerder vermelde specificaties. Sla de reservebrandstof op een voldoende veilige afstand op.

Giet de pellets niet rechtstreeks in de vuurpot maar alleen in de voorraadbak.

Tijdens de fase van werking en de fase van uitschakeling is een groot deel van de oppervlakken van de kachel zeer heet (deur, handgreep, glas, buizen van de rookuitgang, enz.). Vermijd het met deze delen in contact te komen.





MCZ GROUP S.p.A.

Via La Croce n°8

33074 Vigonovo di Fontanafredda (PN) – ITALIÉ

Telefoon: 0434/599599 autom. doorschak.

Fax: 0434/599598

Internet: www.mcz.it

e-mail: mcz@mcz.it