
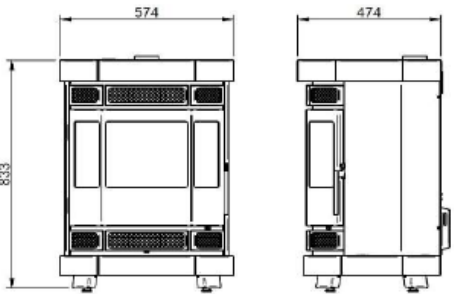


Product Informatie Batavia T4 (artikel nummer : 130550)



Batavia T4

Pelletkachel bestemd voor gebruik in huiselijke ruimtes.



Afstand tot aangrenzende brandbare materialen:

Prestaties	Nominaal	Minimaal
Vermogen	7,6 kW	3,4 kW
Rendement	90,8%	90,8%
Rookgastemp.	161 °C	86 °C
Verbruik	1,72 kg	0,73 kg
Stroomverbruik	0,017 kW	0,014 kW
CO bij 13% O2	276 mg/m ³	701 mg/m ³
NO _x bij 13% O2	132 mg/m ³	135 mg/m ³
C _x H _y bij 13% O2	3 mg/m ³	11 mg/m ³
Stof bij 13% O2	13 mg/m ³	34 mg/m ³
Gewicht	81.9 kg	

Verbrandingssysteem : gesloten met externe luchttoevoer.

Energielabel klasse : A+

Specificaties:

- Vermiculieten bekleding in verbrandingskamer voor betere verbranding;
- Gietijzeren brandpot voor een mooier vuurbeeld;
- Ruitenspoeling voor minder aanslag op ruiten;
- Zowel een boven- als achteruit rookgasaansluiting mogelijk;
- Super eenvoudige bediening: "Easy control" met een draaiknop;
- Vermogen gestuurde bediening;
- Natuurlijke convectie van warme lucht dankzij warmtewisselaar.
- Fluisterstil: geen convectieventilator en "Silent shut down"-feature.
- Inhoud pellet reservoir: 14,5 kg