

NEDERLANDS

Pelletkachel ILVAR 7, VESPER, ILVAR 9, THOR

INSTALLATIE, GEBRUIK
EN ONDERHOUD,
NUTTIGE ADVIEZEN

SAMENVATTING

SAMENVATTING	1
INLEIDING	3
BELANGRIJKE AANWIJZINGEN VOOR DE VEILIGHEID	3
HET APPARAAT EN DE PELLETS	4
ONDERDELEN VAN HET APPARAAT	4
AFMETINGEN ILVAR 7	6
AFMETINGEN VESPER	7
AFMETINGEN ILVAR 9	8
AFMETINGEN THOR	9
TECHNISCHE GEGEVENS AANSLUITINGEN ILVAR 7	10
TECHNISCHE GEGEVENS AANSLUITINGEN VESPER	11
TECHNISCHE GEGEVENS AANSLUITINGEN ILVAR 9	12
TECHNISCHE GEGEVENS AANSLUITINGEN THOR	13
TECHNISCHE EIGENSCHAPPEN ILVAR 7 / VESPER	14
TECHNISCHE EIGENSCHAPPEN ILVAR 9 / THOR	15
EIGENSCHAPPEN VAN DE PELLETS	15
EISEN AAN DE INSTALLATIEPLEK	16
PLAATSING	16
RUIMTEN RONDOM EN BOVENHET APPARAAT	17
VERSELUCHTINLAAT	17
ROOKKANAAL EN DE VERBINDING ERMEE	18
SCHOORSTEENPOT	19
ELEKTRISCHE AANSLUITING	20
AANSLUITING OP DE OMGEVINGSTHERMOSTAAT OF OP EEN OMGEVINGSVOELER	20
BESCHRIJVING VAN DE COMPONENTEN	21
AFSTANDSBEDIENING	21
BEDIENINGSPANEEL	22
DISPLAY	23
HET MENU	24
BEGINCONFIGURATIES	30
AANSLUITING VAN DE AFSTANDSBEDIENING	30
AANSLUITING OP HET WIFI-NET	30
INBEDRIJFSTELLING	33
EERSTE ONTSTEKING	33
ONTSTEKINGSCYCLUS	33
WERKFASE	34
UITDOVINGSCYCLUS	34
WIJZIGEN VAN DE SET OMGEVINGSTEMPERATUUR HOOFDVERTREK	34
WIJZIGEN SET VERMOGEN	35
WIJZIGEN VAN DE SET SNELHEID GEKANALISEERDE LUCHT	35
PROBLEMEN, ALARMEN, NUTTIGE ADVIEZEN	36
WAT U MOET WETEN	36
WAT GEBEURT ER ALS	36
SIGNALERING VAN ALARMEN	37
REINIGING EN ONDERHOUD	38

VOORZORGSMAATREGELEN VOOR DE REINIGING	38
GEWONE REINIGING	38
BUITENGEWONE REINIGING.....	41
JAARLIJKSE REINIGING.....	42
REINIGING VAN HET VERMICULIET	46
REINIGING VAN HET GLASKERAMIEK	47
REINIGING VAN HET ROOKKANAAL	47
ONDERHOUD.....	47
PARAMETERS PRINTPLAAT	48
TABELLEN PARAMETERS ILVAR 7 / VESPER.....	48
TABELLEN PARAMETERS ILVAR 9 / THOR	50
SCHAKELSCHEMA	52

Geachte klant,
ten eerste bedanken wij u voor uw keuze van een product van '**NORDIC FIRE**' en wij hopen dat u uitermate tevreden zult zijn over deze aanschaf.

Lees het garantiecertificaat dat u aantreft op de laatste pagina van deze *Gids voor de gebruiker* aandachtig door.

De handleiding bevat een gedetailleerde beschrijving van het apparaat en de werking ervan, de instructies voor de juiste installatie, het basisonderhoud en de controlepunten die regelmatig moeten worden uitgevoerd. Bovendien vindt u in de handleiding praktische adviezen om het maximale rendement uit het product te halen met een zo laag mogelijk brandstofverbruik.

Veel warmte toegewenst met NORDIC FIRE!

Copyright

Alle rechten voorbehouden. Gehele of gedeeltelijke reproductie van deze handleiding, in welke vorm dan ook, zonder uitdrukkelijke schriftelijke toestemming van NORDIC FIRE is verboden. De inhoud van deze handleiding kan zonder enige voorafgaande kennisgeving worden gewijzigd. De documentatie in deze handleiding is met de grootste zorg verzameld en geverifieerd; desondanks aanvaardt NORDIC FIRE geen enkele aansprakelijkheid in verband met het gebruik ervan.

Copyright © 2018 NORDIC FIRE

INLEIDING

Belangrijke aanwijzingen voor de veiligheid

Lees deze aanwijzingen door alvorens het product te installeren en te gebruiken.

- De installatie en inbedrijfstelling van het apparaat moeten worden uitgevoerd door bekwaam personeel, dat zich bewust is van de geldende veiligheidsnormen. Dit personeel is volledig verantwoordelijk voor de definitieve installatie en de daaruit voortvloeiende goede werking ervan. NORDIC FIRE aanvaardt geen enkele aansprakelijkheid als de gespecificeerde voorzorgsmaatregelen niet worden getroffen.
- Alle lokale verordeningen, inclusief degene die verwijzen naar nationale en Europese normen, moeten in acht worden genomen bij de installatie en het gebruik van het apparaat.
- Sluit de rookgasuitgang van het product aan op een rookkanaal dat de eigenschappen heeft die staan vermeld in het deel 'Rookkanaal en verbinding daarmee' in deze Gids voor de gebruiker.
- Het apparaat is niet geschikt voor installatie op een rookkanaalsysteem dat wordt gedeeld met andere apparaten.
- Bij brand in het rookkanaal moeten geschikte systemen worden gebruikt om het vuur te blussen of moet hulp van de brandweer worden ingeroepen.
- Sluit het product aan op gearde stopcontacten. Vermijd stopcontacten die worden bediend door automatische schakelaars of timers.
- Gebruik de voedingskabel niet als deze beschadigd of versleten is.
- Als er een meervoudig stopcontact wordt gebruikt, moet worden verzekerd dat de totale spanning van de verbonden apparaten niet hoger is dan door de aansluiting wordt getolereerd. Controleer bovendien of de totale spanning van alle op het stopcontact aangesloten apparaten niet groter is dan maximaal toegestaan.
- De stekker van de voedingskabel van het apparaat mag pas in het stopcontact worden gestoken als de installatie en montage van het apparaat voltooid zijn, en moet toegankelijk blijven na de installatie, als het apparaat geen geschikte toegankelijke bipolaire schakelaar heeft.
- Maak het apparaat of delen ervan niet schoon met gemakkelijk ontvlambare stoffen.
- Laat geen ontvlambare houders of stoffen achter in de ruimte waar het apparaat is geïnstalleerd.
- Het apparaat functioneert uitsluitend op houtpellets en met gesloten haarddeur.
- Open de deur van het apparaat NOOIT gedurende de normale werking.
- Het gebruik van pellets van slechte kwaliteit of ander materiaal is schadelijk voor de functies van het apparaat en kan de garantie en de verantwoordelijkheid van de fabrikant doen vervallen.
- Gebruik het apparaat niet als vuilverbrander of op een andere manier waarvoor het niet is ontworpen.
- Gebruik uitsluitend de aanbevolen brandstoffen.
- Gebruik geen vloeibare brandstoffen.
- Het apparaat, en dan vooral de buitenkant ervan, wordt zeer heet tijdens de werking; wees voorzichtig met aanraken, om verbrandingen te voorkomen.
- Houd de brandstof en de brandbare materialen op voldoende veiligheidsafstand.
- Gebruik alleen originele, door de fabrikant aanbevolen vervangingsonderdelen.
- Breng geen ongeoorloofde wijzigingen aan op het apparaat.
- Raak geen hete onderdelen van het product (glaskeramiek, rookgasbuis) aan tijdens de normale werking.
- Raak het apparaat niet aan op blote voeten en/of met natte of vochtige lichaamsdelen.
- Zet het schakelpaneel uit met de daarvoor bestemde toets. Maak de voedingskabel niet los terwijl het apparaat in werking is.
- Tijdens de ontstekingsfase en de normale werking van het apparaat moet een veiligheidsafstand worden aangehouden en mag men niet voor het apparaat gaan staan.
- Houd kinderen uit de buurt van het apparaat terwijl dit in werking is, aangezien ze zich zouden kunnen branden als ze de hete delen ervan aanraken.
- Laat het verpakkingsmateriaal niet binnen het bereik van kinderen of gehandicapten zonder toezicht.
- Het is kinderen en ondeskundigen niet toegestaan het apparaat te gebruiken.
- Het apparaat mag gebruikt worden door kinderen van ouder dan 8 jaar en door personen met beperkte lichamelijke, zintuiglijke of geestelijke vermogens, of personen die geen ervaring hebben of over de noodzakelijke kennis beschikken, mits zij onder toezicht staan of instructies hebben gekregen over het gebruik van het apparaat en de gevaren van het apparaat begrijpen.
- Kinderen mogen niet spelen met het apparaat.
- Reiniging en onderhoud die door de gebruiker moeten worden uitgevoerd, mogen niet door kinderen zonder toezicht worden verricht.

- Gebruik het apparaat uitsluitend in overeenstemming met de aanwijzingen in deze gebruikshandleiding.
- Het apparaat mag alleen binnenshuis worden gebruikt.
- Deze gebruikshandleiding vormt een onlosmakelijk onderdeel van het apparaat. Als het product van eigenaar verandert, is de gebruiker verplicht om ook deze handleiding aan de nieuwe eigenaar te overhandigen.

NORDIC FIRE AANVAARDT GEEN ENKELE AANSPRAKELIJKHEID VAN ONGEVALLLEN DIE HET GEVOLG ZIJN VAN VERONACHTZAMING VAN DE SPECIFICATIES IN DEZE HANDLEIDING.

NORDIC FIRE AANVAARDT VERDER GEEN ENKELE AANSPRAKELIJKHEID VOOR ONEIGENLIJK GEBRUIK VAN HET PRODUCT DOOR DE GEBRUIKER, NIET-GEAUTORISEERDE WIJZIGINGEN EN/OF REPARATIES, HET GEBRUIK VAN NIET-ORIGINELE VERVANGINGSONDERDELEN OF VERVANGINGSONDERDELEN DIE NIET SPECIFIEK ZIJN BEDOELD VOOR DIT PRODUCTMODEL.

DE VERANTWOORDELIJKHEID VOOR DE VERRICHTE INSTALLATIEWERKZAAMHEDEN LIGT NIET BIJ NORDIC FIRE, MAAR KOMT VOLLEDIG VOOR REKENING VAN DE INSTALLATEUR, DIE OOK BELAST IS MET HET UITVOEREN VAN CONTROLES OP HET ROOKKANAAL EN DE VERSELUCHTINLAAT EN DE JUISTHEID VAN DE BEOOGDE INSTALLATIEOPLOSSINGEN. ALLE VEILIGHEIDSNORMEN DIE ZIJN VOORZIEN DOOR DE GELDENDE WETGEVING IN HET LAND WAAR HET APPARAAT GEÏNSTALLEERD WORDT, MOETEN IN ACHT WORDEN GENOMEN.

BUITENGEWOON ONDERHOUD MAG UITSLUITEND WORDEN VERRICHT DOOR GEAUTORISEERD, GEKWALIFICEERD PERSONEEL.

Voor de geldigheid van de garantie moet de gebruiker de voorschriften in deze handleiding opvolgen, en in het bijzonder:

- Het apparaat gebruiken binnen de betreffende gebruiksbepalingen;
- Alle onderhoudswerkzaamheden constant uitvoeren;
- Het apparaat laten gebruiken door ervaren, deskundige personen.

Als de voorschriften in deze handleiding niet in acht worden genomen, komt de garantie automatisch te vervallen.

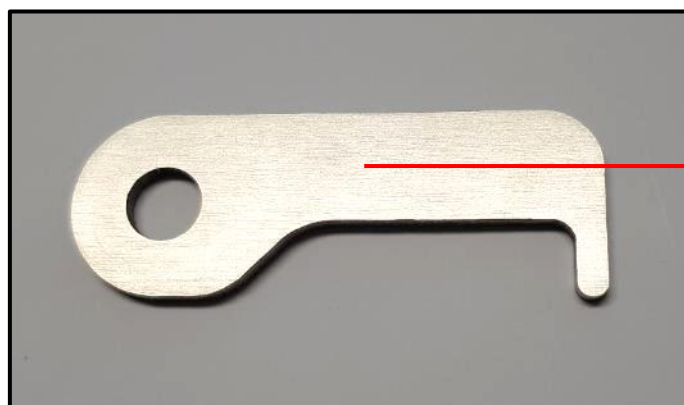
HET APPARAAT EN DE PELLETS

Onderdelen van het apparaat

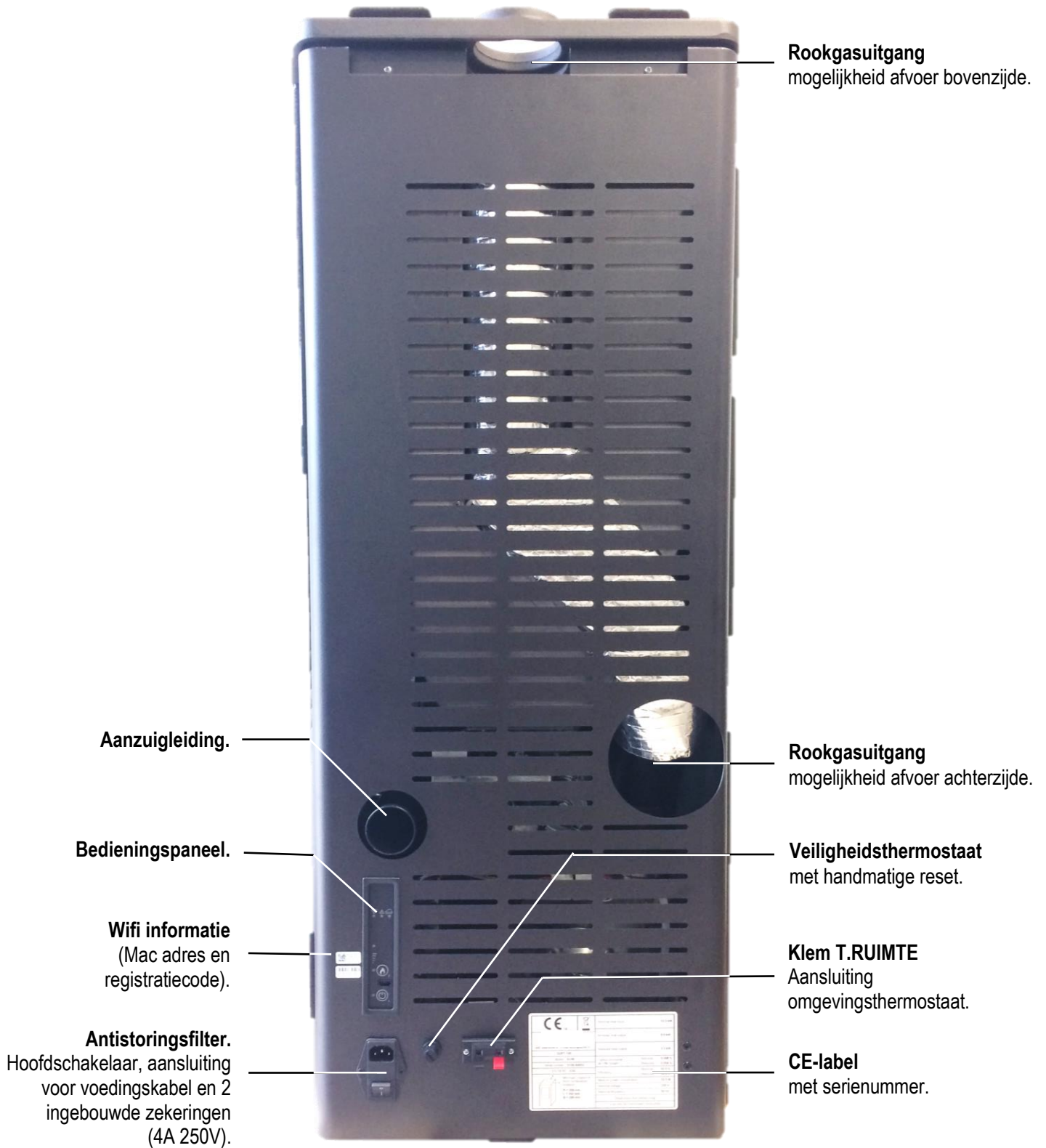
Het apparaat wordt afgeleverd met het volgende materiaal:

- 1 Gebruiks-, installatie- en onderhoudsboekje;
- 1 Voedingskabel;
- 1 Haak reiniging warmtewisselaar voorzijde;
- 1 Afstandsbediening.

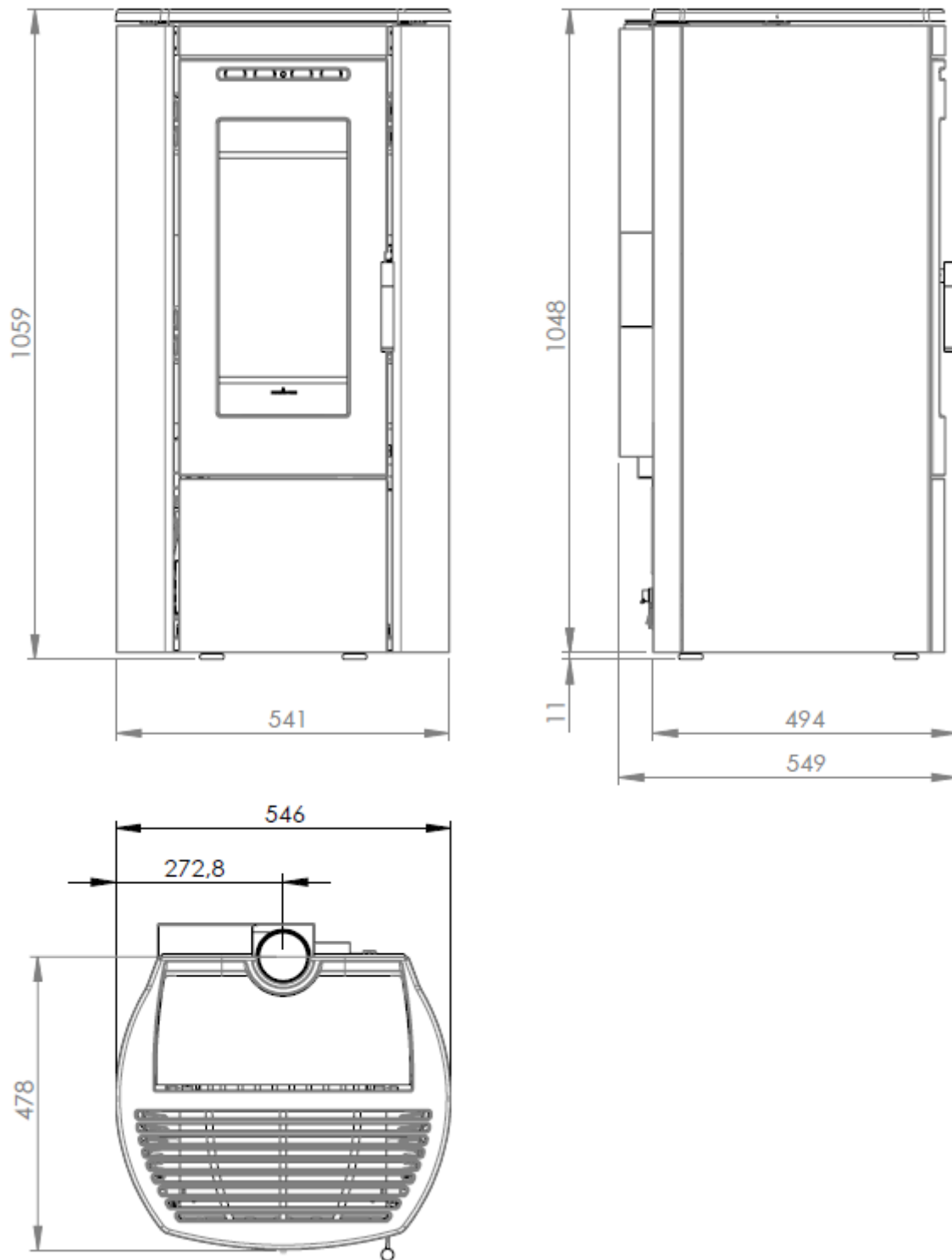
In de volgende afbeeldingen worden enkele details van het apparaat getoond:



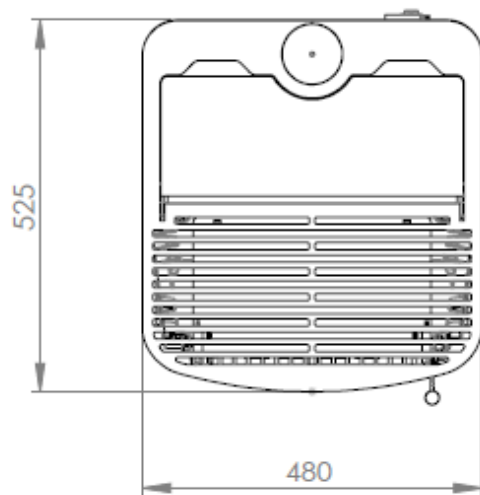
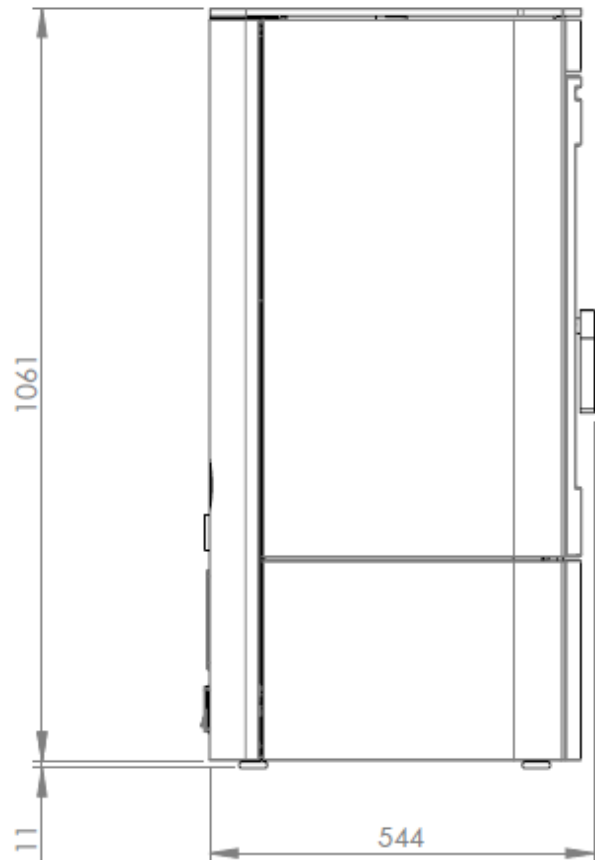
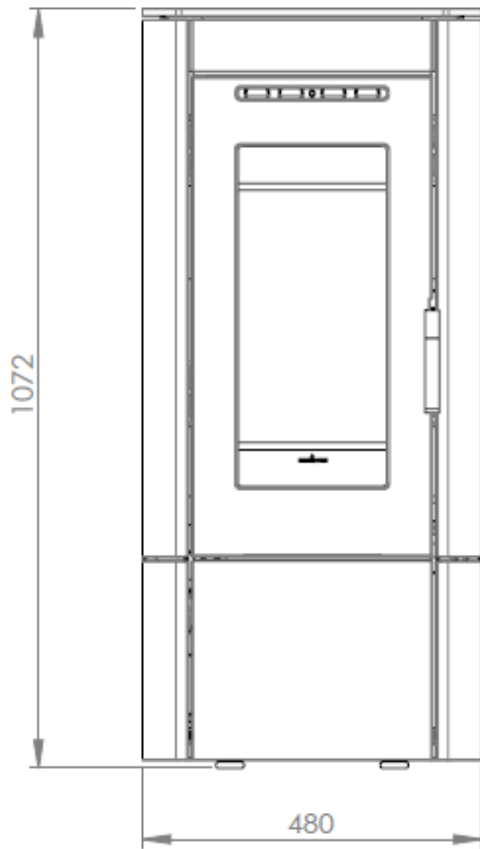
Haak reiniging warmtewisselaar voorzijde.



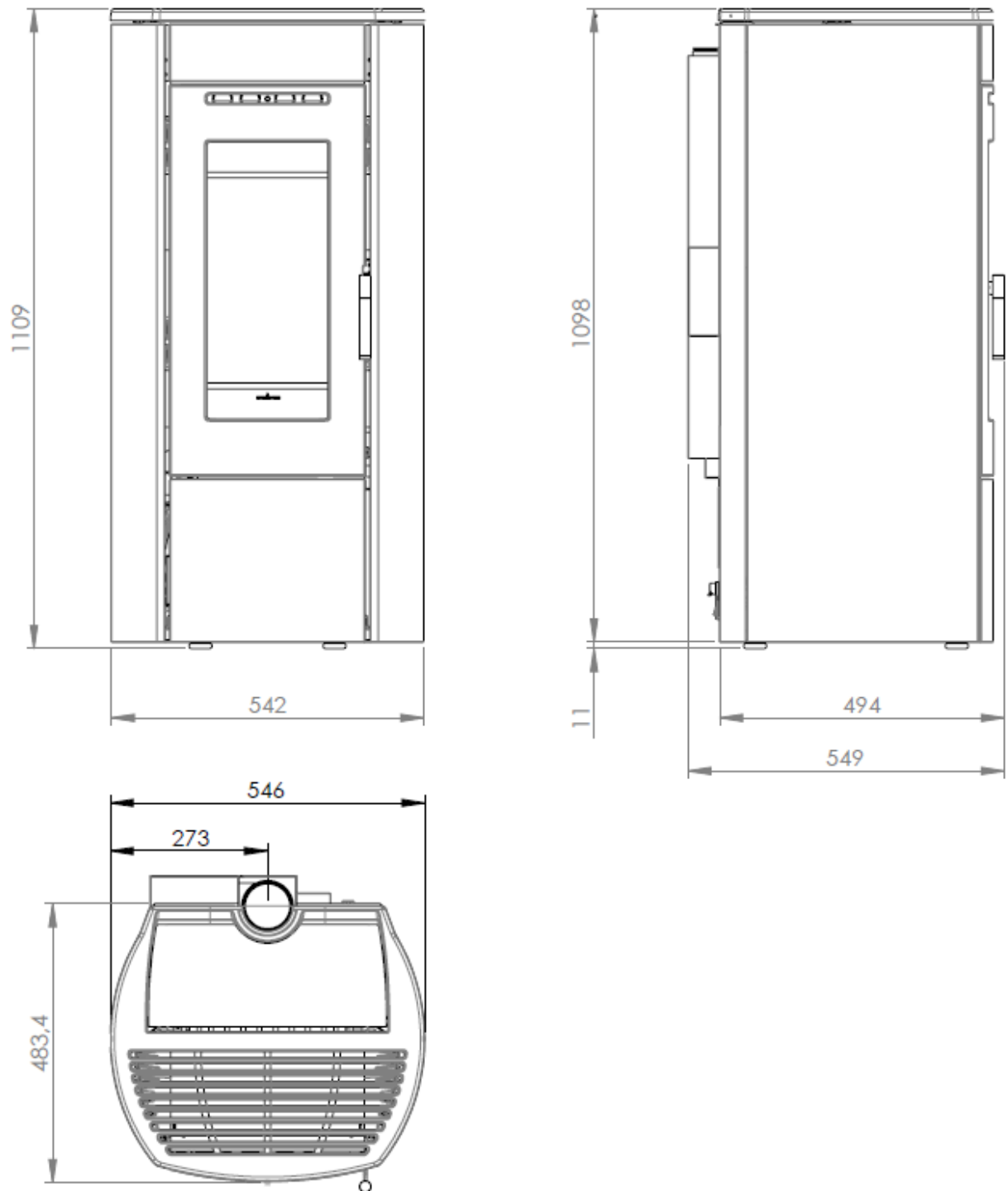
Afmetingen ILVAR 7



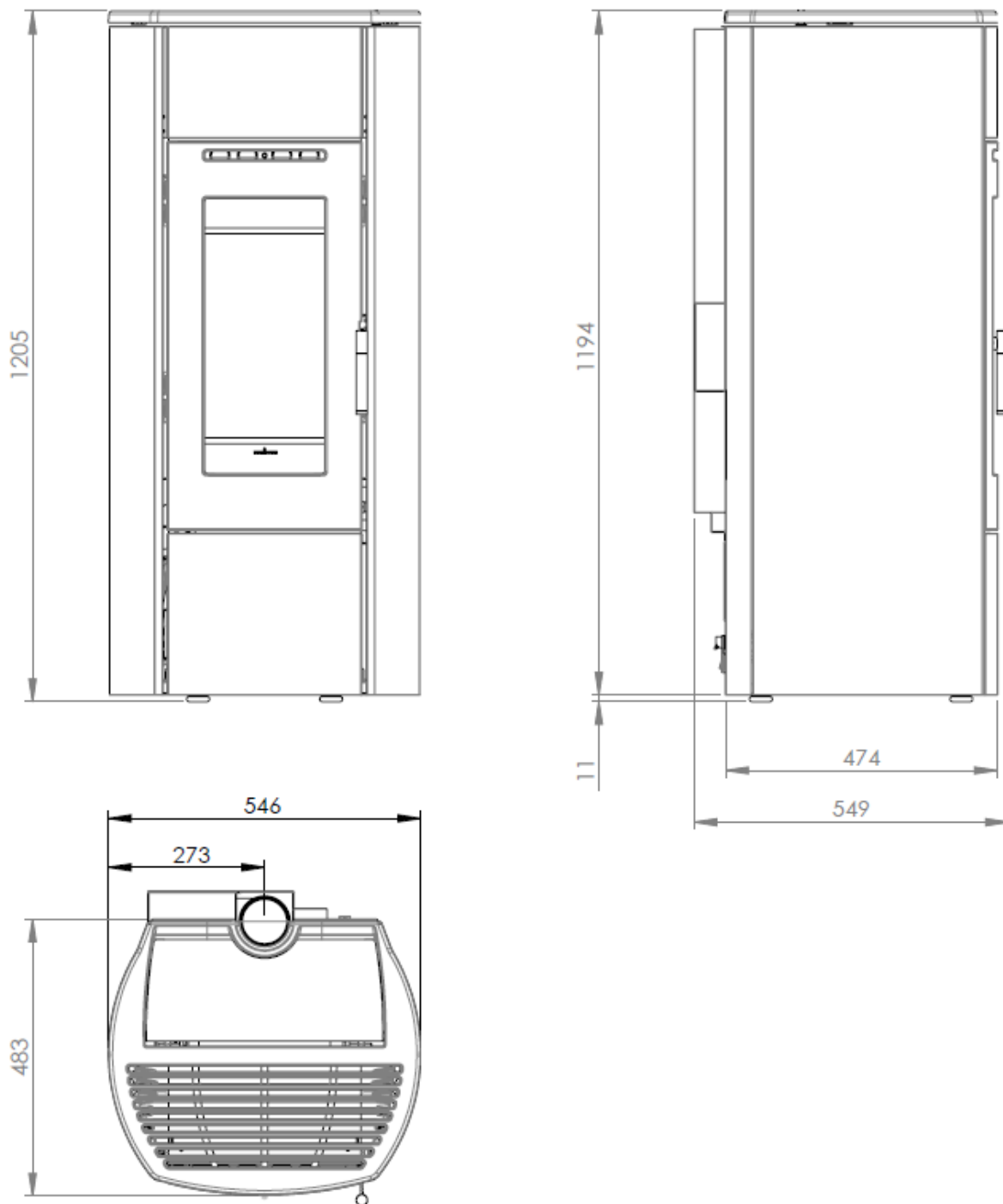
Afmetingen VESPER



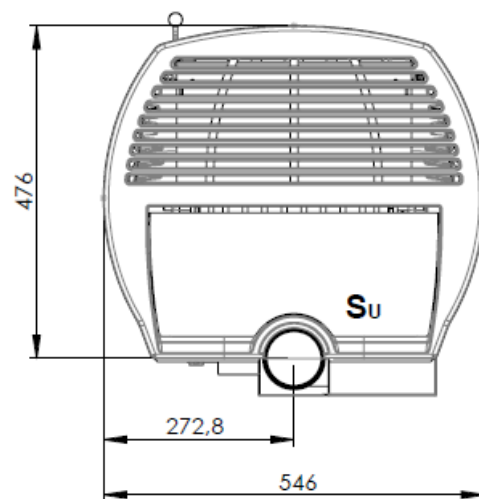
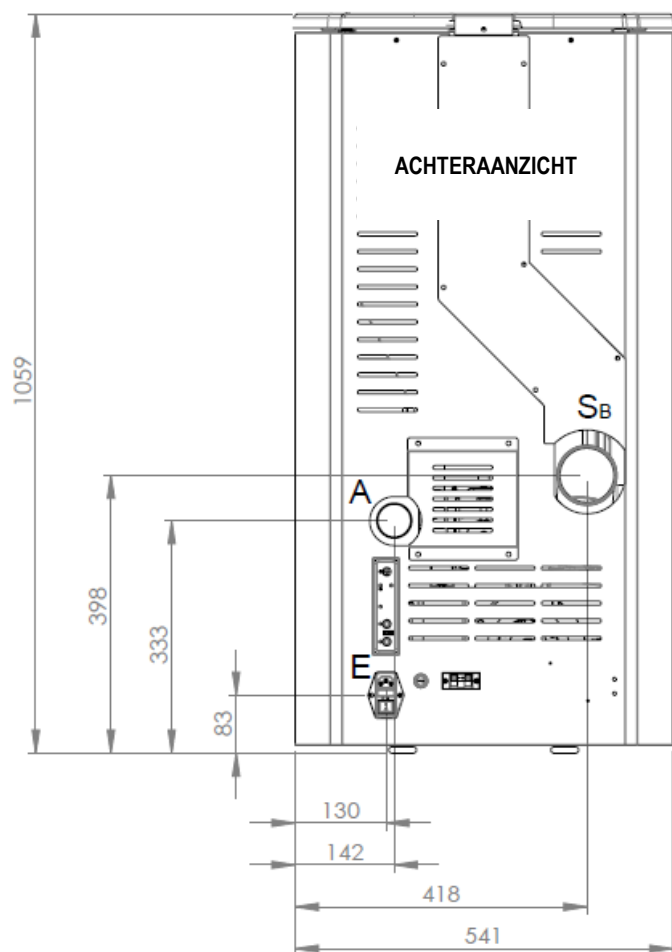
Afmetingen ILVAR 9



Afmetingen THOR



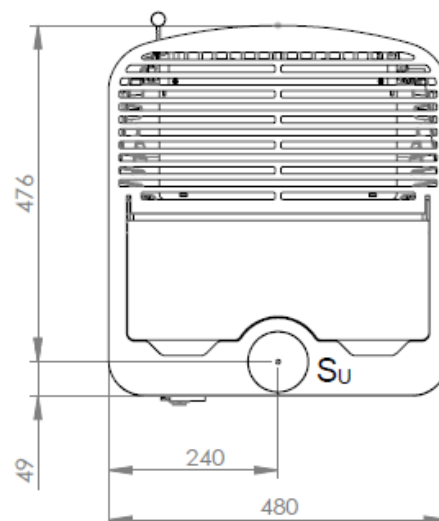
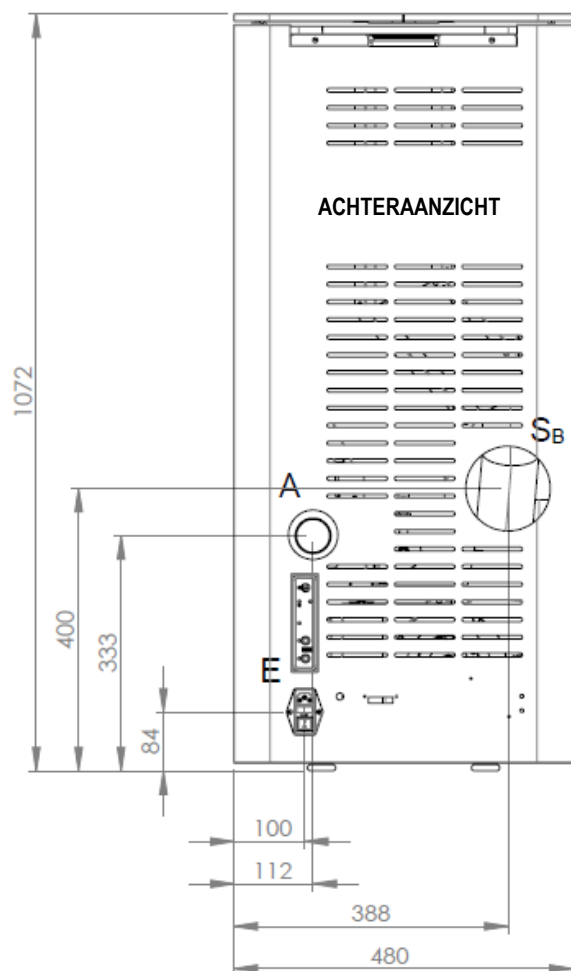
Technische gegevens aansluitingen ILVAR 7



Beschrijving van de aansluitingen

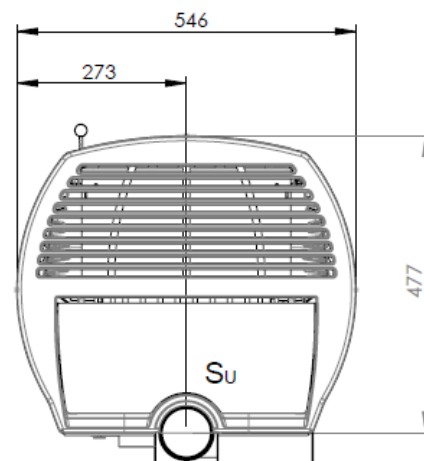
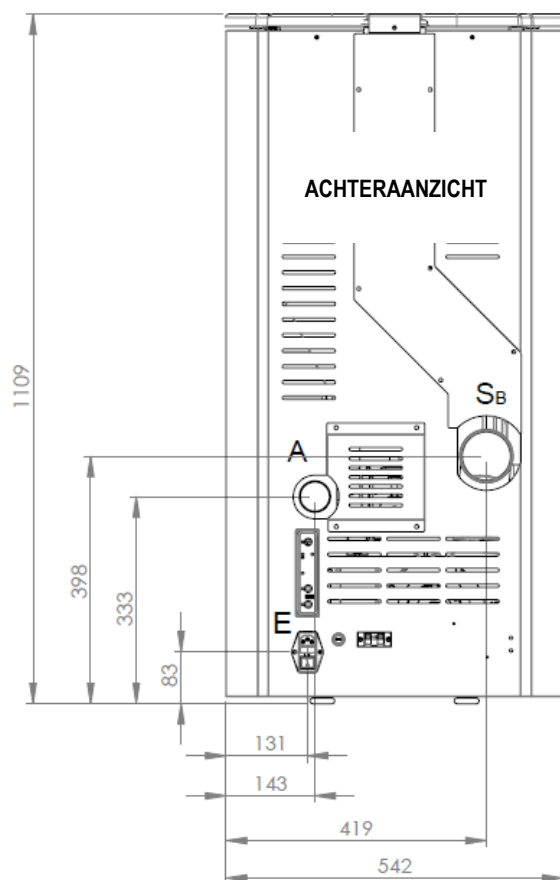
A = Aanzuigleiding	50 mm
Sb = Rookgasuitgang achterkant	80 mm M
Su = Rookgasuitgang hoger	80 mm F
E = Elektrische aansluiting	

Technische gegevens aansluitingen VESPER



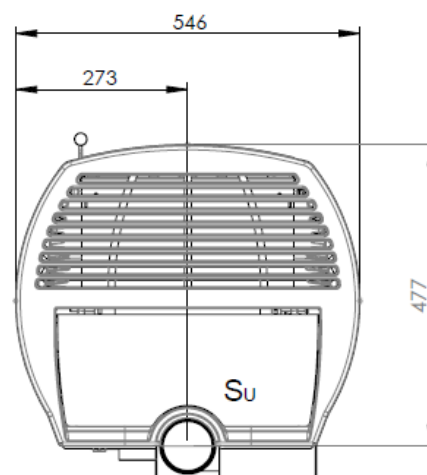
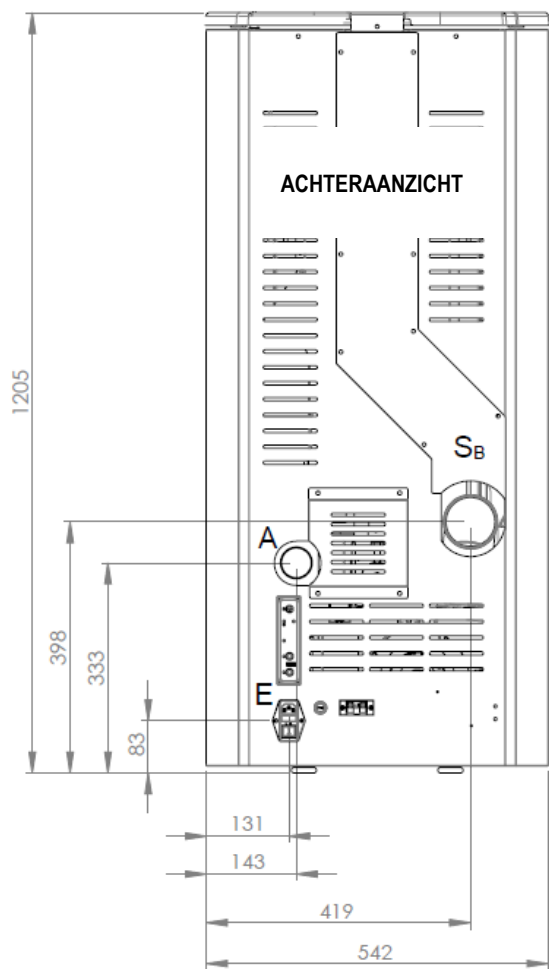
Beschrijving van de aansluitingen	
A = Aanzuigleiding	50 mm
Sb = Rookgasuitgang achterkant	80 mm M
Su = Rookgasuitgang hoger	80 mm F
E = Elektrische aansluiting	

Technische gegevens aansluitingen ILVAR 9



Beschrijving van de aansluitingen	
A = Aanzuigleiding	50 mm
Sb = Rookgasuitgang achterkant	80 mm M
Su = Rookgasuitgang hoger	80 mm F
E = Elektrische aansluiting	

Technische gegevens aansluitingen THOR



Beschrijving van de aansluitingen

A = Aanzuigleiding	50 mm
Sb = Rookgasuitgang achterkant	80 mm M
Su = Rookgasuitgang hoger	80 mm F
E = Elektrische aansluiting	

Technische eigenschappen ILVAR 7 / VESPER

Nominale warmte-afgifte	kW (kcal/h)	8,01 (6.889)
Beperkte warmte-afgifte	kW (kcal/h)	2,70 (2.322)
Nominaal thermisch vermogen	kW (kcal/h)	7,41 (6.373)
Beperkt thermisch vermogen	kW (kcal/h)	2,55 (2.193)
Rendement bij nominaal thermisch vermogen	%	92,5
Rendement bij beperkt thermisch vermogen	%	94,5
Gemeten CO bij 13% zuurstof, bij nominaal thermisch vermogen	%	0,012
Gemeten CO bij 13% zuurstof, bij beperkt thermisch vermogen	%	0,054
Maximale stroomopname	Watt	340*
Stroomopname tijdens bedrijf	Watt	30
Nominale spanning	V	230
Nominale frequentie	Hz	50
Diameter rookgasafvoerleiding	mm	80
Diameter luchtaanzuigleiding	mm	40
Minimale trek in schoorsteen bij nominaal thermisch vermogen	Pa	10,4
Minimale trek in schoorsteen bij beperkt thermisch vermogen	Pa	9,8
Massa van verbrandingsgassen bij nominaal thermisch vermogen	g/s	5,6
Massa van verbrandingsgassen bij beperkt thermisch vermogen	g/s	3,5
Inhoud pellettank	kg	20
Gemiddelde rookgastemperatuur aan de uitgang, bij nominaal thermisch vermogen	°C	115
Gemiddelde rookgastemperatuur aan de uitgang, bij beperkt thermisch vermogen	°C	60
Breedte	mm	480
Hoogte	mm	1050
Diepte	mm	525
Min. veiligheidsafstand tot ontvlambare materialen (zijkant/achterkant/voorkant)	mm	200 / 200 / 800
Gewicht	kg	145

* Opgenomen vermogen alleen tijdens de ontstekingscyclus.

Het thermische vermogen van het apparaat kan variëren naargelang het gebruikte type pellets.

Technische eigenschappen ILVAR 9 / THOR

Nominale warmte-afgifte	Kw (kcal/h)	10,3 (8.858)
Beperkte warmte-afgifte	Kw (kcal/h)	2,7 (2.322)
Nominaal thermisch vermogen	Kw (kcal/h)	9,56 (8.222)
Beperkt thermisch vermogen	Kw (kcal/h)	2,55 (2.193)
Rendement bij nominaal thermisch vermogen	%	92,5
Rendement bij beperkt thermisch vermogen	%	94,5
Gemeten CO bij 13% zuurstof, bij nominaal thermisch vermogen	%	0,008
Gemeten CO bij 13% zuurstof, bij beperkt thermisch vermogen	%	0,054
Maximale stroomopname	Watt	340*
Stroomopname tijdens bedrijf	Watt	32
Nominale spanning	V	230
Nominale frequentie	Hz	50
Diameter rookgasafvoerleiding	mm	80
Diameter luchtaanzuigleiding	mm	50
Minimale trek in schoorsteen bij nominaal thermisch vermogen	Pa	10,6
Minimale trek in schoorsteen bij beperkt thermisch vermogen	Pa	9,8
Massa van verbrandingsgassen bij nominaal thermisch vermogen	g/s	6,6
Massa van verbrandingsgassen bij beperkt thermisch vermogen	g/s	3,5
Inhoud pellettank	kg	24
Gemiddelde rookgastemperatuur aan de uitgang, bij nominaal thermisch vermogen	°C	122
Gemiddelde rookgastemperatuur aan de uitgang, bij beperkt thermisch vermogen	°C	60
Breedte	mm	480
Hoogte	mm	1100
Diepte	mm	525
Min. veiligheidsafstand tot ontvlambare materialen (zijkant/achterkant/voorkant)	mm	200 / 200 / 800
Gewicht	kg	155

* Opgenomen vermogen alleen tijdens de ontstekingscyclus.

Het thermische vermogen van het apparaat kan variëren naargelang het gebruikte type pellets.

Eigenschappen van de pellets

Het apparaat is getest met alle pellettypes die op de markt verkrijgbaar zijn. De gebruikte pellets moeten de volgende eigenschappen hebben:

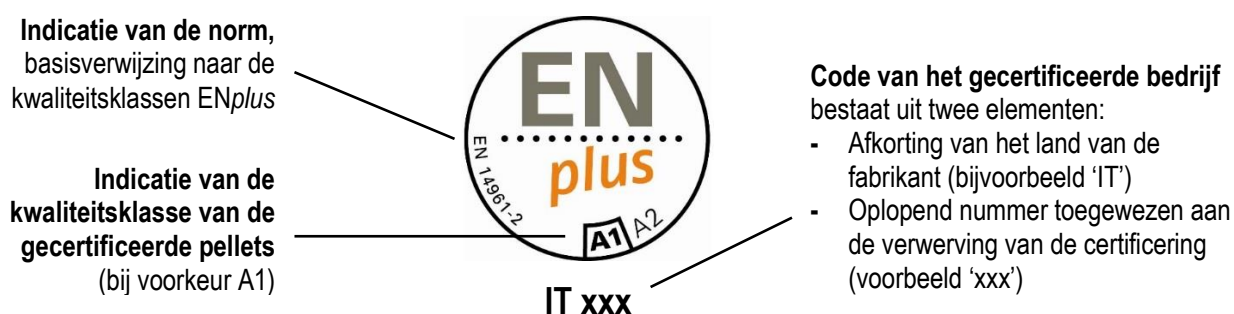
- Diameter 6 mm.
- Max. lengte 35 mm.
- Max. vochtgehalte 8 – 9 %.
- Hout 100%. Beslist zonder additieven.
- Max. asrest 1,1 %.

Het wordt geadviseerd om pellets van goede kwaliteit te gebruiken, voor een goed rendement van het apparaat. **De pellets moeten met een schep in het reservoir worden gedaan en niet rechtstreeks uit de zak worden gegoten.**

De kwaliteit van de pellets kan worden vastgesteld aan de hand van het volgende:

- De pellets moeten cilinders met een constante diameter zijn, met een glad, glanzend oppervlak;
- Er mag niet veel houtstof in de verpakkingen zitten;
- Als je een handje pellets in een bak met water gooit, zullen pellets van goede kwaliteit zinken. Pellets van slechtere kwaliteit blijven aan het oppervlak;
- Op de verpakkingen dienen de gegevens van de kwaliteitscertificeringen te staan, en in het bijzonder de conformiteit aan internationale normen zoals EN14961-2, DIN 51731 en O-NORM M7135;
- De verpakkingen moeten intact zijn, want pellets hebben de neiging om vocht te absorberen. Vocht reduceert niet alleen het verwarmingsvermogen en bevordert de rookvorming, maar laat het product opzwellen wat problemen kan veroorzaken voor het apparaat.

Bij de productie van pellets moeten de internationale normen in acht genomen worden (voorbeeld EN14961-2, DIN 51731 en O-NORM M7135), die minimumwaarden vaststellen om de kwaliteit van pellets te verifiëren. Om de juiste keuze van de brandstof te vergemakkelijken vindt u hieronder enkele van de meestvoorkomende certificeringsmerktekens afgebeeld die de kwaliteit van de pellets identificeren:



Het gebruik van pellets van slechte kwaliteit of ander materiaal is schadelijk voor de functies van het apparaat en kan de garantie en de verantwoordelijkheid van de fabrikant doen vervallen.

Voor een probleemloze verbranding moeten de pellets beslist op een droge plaats worden bewaard.

EISEN AAN DE INSTALLATIEPLEK

Plaatsing

Voor de beste installatie van het apparaat moet ten eerste de optimale plek ervoor worden gekozen; beoordeel deze aan de hand van de volgende elementen:

- De mogelijkheid om een inlaat voor de buitenlucht te maken;
- De mogelijkheid om een recht rookkanaal te maken, zo mogelijk coaxiaal aan de rookgasuitgang van het apparaat;
- Gemakkelijke toegang om het apparaat, de rookgasleidingen en het rookkanaal schoon te maken.

Het apparaat moet worden geïnstalleerd op een vloer met een adequaat draagvermogen. Als de bestaande constructie niet aan deze eis voldoet moeten passende maatregelen worden getroffen (bv. een lastverdelende plaat).

De minimale veiligheidsafstand tot ontvlambare materialen moet minstens 200 mm zijn aan de zijkanten en 800 mm aan de voorkant van het apparaat.

Het apparaat mag niet worden verplaatst door het handvat, glas of faience te forceren.

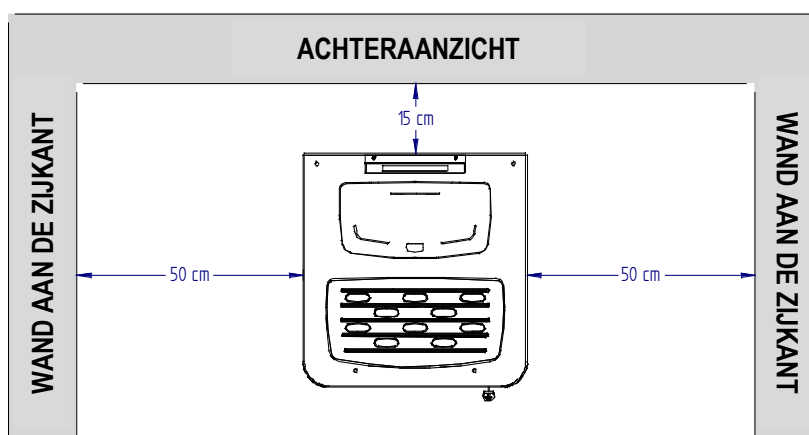
De installatie moet gemakkelijk toegang bieden voor het schoonmaken van het apparaat, de rookgasleidingen en het rookkanaal, en elk volgend onderhoud door een erkend technisch assistentiecentrum.

Nadat de beste opstelling is bepaald, moet het apparaat worden gepositioneerd door de onderstaande aanwijzingen nauwgezet op te volgen.

Het apparaat mag niet in kleine kamers, slaapkamers, badkamers en in omgevingen met een explosieve atmosfeer worden geïnstalleerd.

Ruimten rondom en bovenhet apparaat

Op de afbeelding hieronder worden de minimumafstanden aangegeven tot wanden of niet gemakkelijk te verplaatsen meubels, die in aanmerking moeten worden genomen bij de positionering van het apparaat.



Tussen eventuele planken of verlaagde plafonds die zich boven het apparaat bevinden en de bovenkant van het apparaat zelf moet minstens 150 cm afstand zijn.

Kleine meubels en verplaatsbare voorwerpen van brandbaar materiaal moeten op minstens 50 cm afstand blijven tot de zijkanten van het apparaat; deze voorwerpen dienen te worden verplaatst als er onderhoud nodig is.

Bescherm alle constructies die in brand zouden kunnen vliegen tegen de warmtestralingen van het vuur.

Verseluchtinlaat

Tijdens de werking van het apparaat wordt er verbrandingslucht uit de omgeving aangezogen; daarom moet deze lucht dus beslist worden aangevuld via een verseluchtinlaat. Als er geen luchtinlaat is, is dat van invloed op de trek in het rookkanaal en daardoor op de verbranding en de veiligheid van het apparaat.

Het is dus verplicht een verseluchtinlaat te maken met een volledig vrije doorlaat van **minstens 80 cm²** (ronde opening met een diameter van minstens 15 cm, beschermd door een speciaal rooster met grove mazen).

Als de wand achter het apparaat aan de buitenlucht grenst, wordt geadviseerd het gat vlakbij het apparaat te maken, op een hoogte van ongeveer 20 cm boven de grond (zie voorbeeld op afb. A).

In het geval het niet mogelijk is een luchtinlaat in de wand achter het apparaat te maken, moet er een gat worden gemaakt in een wand van de ruimte waar het apparaat is opgesteld. Als het niet mogelijk is de verseluchtinlaat te maken in de ruimte waar het apparaat is geïnstalleerd, dan kan dit gat worden gemaakt in een aangrenzende ruimte, op voorwaarde dat deze permanent in verbinding staat met een doorgangsoening (diameter minstens 15 cm).

Het gat moet aan de buitenkant beschermd worden door een vast rooster. Het beschermrooster moet regelmatig worden gecontroleerd om er zeker van te zijn dat het niet verstopt raakt, want dan zou de luchtdoorgang verhinderd worden.

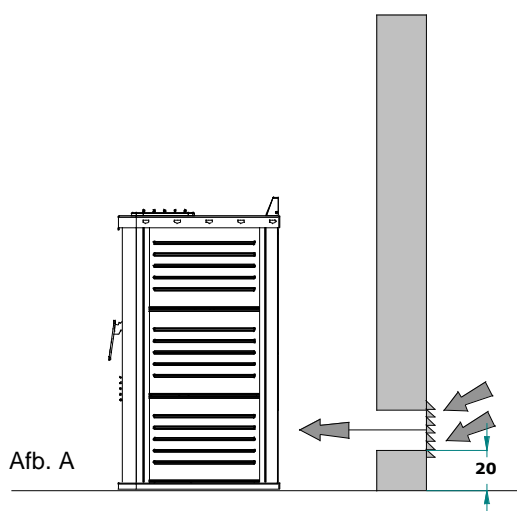
Zorg dat de gemaakte luchtinlaten dus geen verstoppingen hebben.

De norm UNI 10683 VERBIEDT het opnemen van verbrandingslucht uit garages, opslagplaatsen van brandbaar materiaal of vertrekken met brandgevaar.

Als er in de ruimte andere verwarmings- of zuigapparaten zijn, moeten de luchtinlaten het luchtvolume garanderen dat noodzakelijk is voor de juiste werking van alle apparaten.

In het vertrek waar de pelletkachel is geïnstalleerd mogen alleen gesloten apparaten aanwezig of geïnstalleerd zijn (bv. apparaten op gas van type C, zoals gedefinieerd door de norm UNI 7129) of die hoe dan ook geen onderdruk veroorzaken in de ruimte ten opzichte van de externe omgeving.

Afzuigventilatoren kunnen problemen in de werking van het apparaat veroorzaken als ze in hetzelfde vertrek worden gebruikt.



Rookkanaal en de verbinding ermee

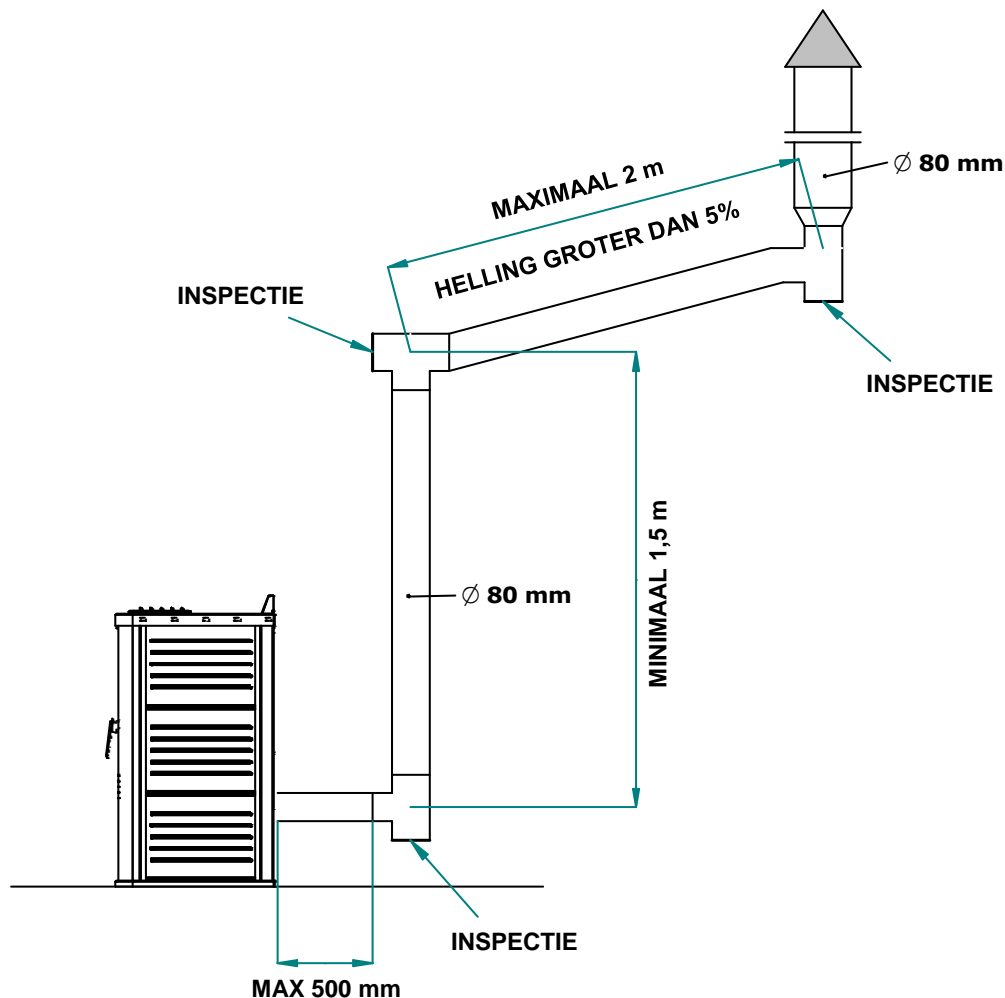
Het **rookkanaal** is een fundamenteel element voor de goede werking van het apparaat. De minimumdoorsnede van het rookkanaal staat vermeld in de technische eigenschappen van het apparaat (80 mm). Elk product moet zijn eigen rookkanaal hebben, zonder inbreng van andere apparaten (verwarmingsketels, haarden, kachels, enz...). De afmetingen van het rookkanaal houden nauw verband met de hoogte ervan, te meten vanaf de ingangsoopening van het apparaat tot de onderkant van de schoorsteenpot. Om de trek te waarborgen moet het rookuitgangsooppervlak van de schoorsteenpot dubbel zo groot zijn als de doorsnede van het rookkanaal. De afvoerleiding van verbrandingsproducten die worden veroorzaakt door het apparaat met geforceerde trek, moet aan de volgende eisen voldoen:

- Er mogen geen verbrandingsproducten weglekken, hij moet waterdicht en voldoende geïsoleerd zijn, naargelang de gebruiksomstandigheden (vgl. UNI 9615);
- Hij moet zijn gemaakt van materialen die bestand zijn tegen de normale mechanische belastingen, tegen hitte, tegen de werking van de verbrandingsproducten en eventuele condens;
- Hij moet na het verticale gedeelte over het hele resterende parcours een stijging hebben met een helling van minstens 5%. Het subhorizontaal lopende deel mag niet langer zijn dan $\frac{1}{4}$ van de nuttige hoogte H van de schoorsteen of het rookkanaal, en mag hoe dan ook **niet langer zijn dan 2.000 mm**;
- Hij moet bij voorkeur een ronde binnendoorsnede hebben: vierkante of rechthoekige doorsneden moeten afgeronde hoeken hebben met een straal van minstens 20 mm;
- Hij moet een constante, vrije en onafhankelijke binnendoorsnede hebben;
- Hij moet rechthoekige doorsneden hebben met een max. verhouding tussen de zijden van 1,5;
- Als het rookkanaal buiten is geïnstalleerd moet het beslist geïsoleerd zijn om te voorkomen dat de rookgassen afkoelen en er condens wordt gevormd;
- Voor de montage van de rookgaskanalen (het deel dat van het apparaat naar de ingang van het rookkanaal loopt) moeten elementen van niet-brandbare materialen worden gebruikt die bestand zijn tegen de verbrandingsproducten en eventuele condensaties (**het is strikt verboden om rookgasleidingen van aluminium te gebruiken**);
- Het is verboden leidingen van vezelcement te gebruiken om de apparaten te verbinden met het rookkanaal;
- De rookgaskanalen mogen niet door de ruimten lopen waar het verboden is verbrandingsapparaten te installeren;
- De rookgaskanalen moeten zo worden gemonteerd dat er geen rookgassen lekken in de bedrijfsomstandigheden van het apparaat in onderdruk;
- Het is verboden horizontale stukken te monteren;
- Het gebruik van elementen met een tegengestelde helling is verboden;
- Het rookgaskanaal moet het mogelijk maken om roet weg te halen of moet kunnen worden uitgeborsteld. Het moet een constante doorsnede hebben;
- Het is verboden andere luchttoevoerkanalen of installatiebuizen door rookgaskanalen te voeren, ook als deze groter bemeten zijn.

VERDERE SPECIFICATIES OM REKENING MEE TE HOUDEN

- Het apparaat functioneert met een verbrandingskamer in onderdruk en rookgasleiding met druk; **het is van essentieel belang dat de rookgasafvoer hermetisch dicht is.**
- De rookgasleidingen in de installatieruimte moeten van geschikt materiaal zijn gemaakt ([zie de geldende normen](#)) en voorzien van afdichtingspakkingen, met een diameter van minstens 80 mm.

- De leidingen moeten dubbelwandig zijn of voldoende geïsoleerd zijn met steenwol. De maximale temperatuur van de rookgasleiding in het vertrek zelf mag niet hoger zijn dan 70°C.
- HET EERSTE DEEL, VAN MINSTENS 1,5 M, MOET VERPLICHT VERTICAAL ZIJN OM TE GARANDEREN DAT DE ROOKGASSEN OP DE JUISTE MANIER WORDEN AFGEVOERD.
- Elke richtingverandering moet worden gemaakt met een T-stuk met inspectiedeksel. De leidingen moeten rookdicht zijn gemaakt met speciale afdichtingen die bestand zijn tegen 250 °C. Zet de leidingen aan de muur vast met speciale kragen, om trillingen te vermijden.
- HET IS STRIKT VERBODEN TREKREGELKLEPPEN (VLINDERKLEPPEN) TE MONTEREN.



Als het rookkanaal oud of te groot is (binnendoorsnede groter dan 15 cm) moet het rookkanaal worden omkokerd met een goed geïsoleerde, roestvrij stalen pijp (isolatie met steenwol of vermiculiet) en gedimensioneerd zijn naar het parcours. De verbinding met het rookkanaal moet goed afgedicht zijn.

Bij de realisatie van het rookkanaal mogen er niet meer dan 4 richtingveranderingen worden gerealiseerd, met inbegrip van het T-stuk aan het begin.

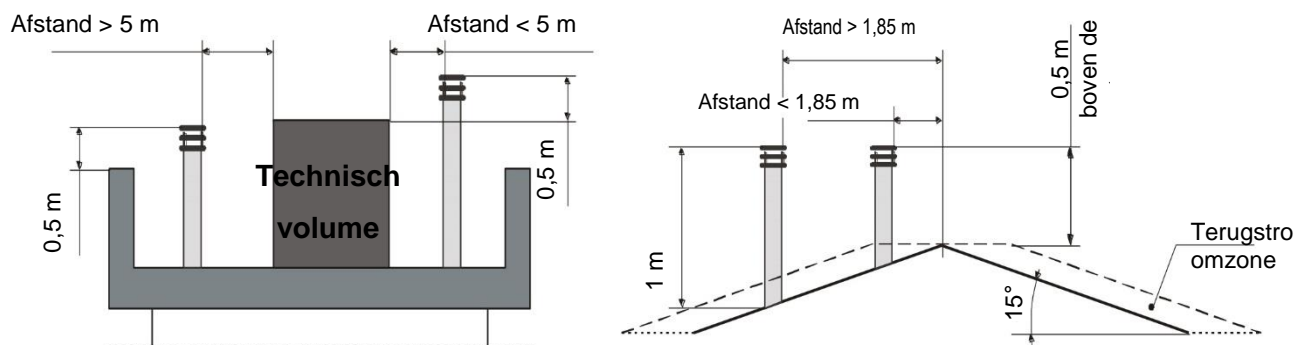
Schoorsteenpot

De **schoorsteenpot** wordt gebruikt om het rookkanaal te bedekken en de verspreiding van verbrandingsproducten te bevorderen.

Hij moet aan de volgende eisen voldoen:

- Een nuttige doorsnede aan de uitgang hebben die minstens het dubbele is van de doorsnede van het rookkanaal waarop hij is geplaatst;
- Een zodanige vorm hebben dat regen en sneeuw niet kunnen binnengaan;
- Hij moet zo zijn gebouwd dat de verbrandingsproducten bij wind uit alle richtingen toch worden afgevoerd.

De openingshoogte (met hoogte wordt de maat bedoeld van de top van het rookkanaal, ongeacht eventuele schoorsteenpotten) moet zich buiten de zogenaamde terugstroomzone bevinden, om de vorming van tegendrukken te vermijden die de vrije afvoer van de verbrandingsproducten in de atmosferen zouden verhinderen. De minimumhoogten die in de volgende afbeeldingen worden aangegeven moeten dus worden aangehouden:



ELEKTRISCHE AANSLUITING

De elektrische aansluiting mag **uitsluitend worden uitgevoerd door gekwalificeerd personeel**, met inachtneming van alle algemene veiligheidsnormen en geldende lokale normen.

Controleer of de voedingsspanning en -frequentie 220V – 50 Hz bedragen.

Het apparaat is veilig als het goed verbonden is met een goed werkend aardingssysteem.

Breng in de aansluiting op het elektriciteitsnet een lekstroomschakelaar aan van 6 A – Id 30 Ma met een geschikte maximale belasting. De elektrische aansluitingen, inclusief de aarding, moeten worden gemaakt nadat de spanning is uitgeschakeld op het elektrische systeem.

Bij de realisatie van de installatie moet u bedenken dat de kabels zo moeten worden gelegd dat ze niet verwijderd kunnen worden, en uit de buurt van onderdelen die blootstaan aan hoge temperaturen. Gebruik voor de uiteindelijke bedrading van het circuit alleen componenten met een geschikte elektrische beschermingsgraad. Zorg dat de elektriciteitskabels niet vlak langs de rookgasleiding lopen, tenzij ze met passende materialen zijn geïsoleerd.

NORDIC FIRE aanvaardt geen enkele aansprakelijkheid voor persoonlijk letsel of schade aan dieren of voorwerpen die ontstaan zijn doordat de aarding van het apparaat ontbreekt, of doordat niet alle IEC-normen in acht zijn genomen.

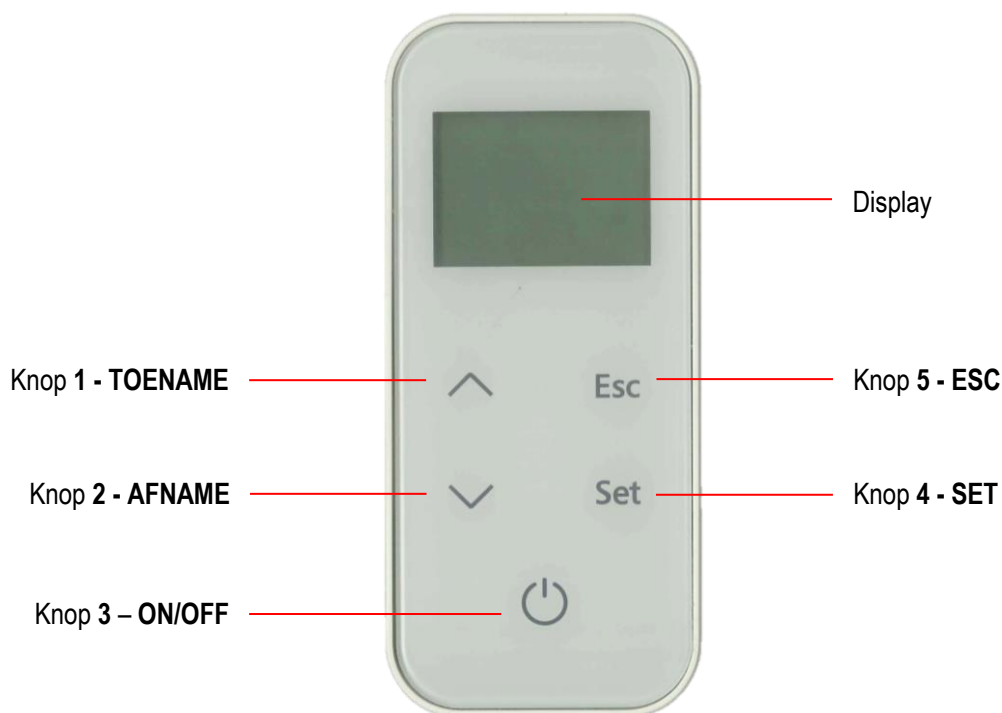
Aansluiting op de omgevingsthermostaat of op een omgevingsvoeler

Op de achterkant van het apparaat bevinden zich een of meer klemmenborden om de eventuele omgevingsthermostaten of omgevingsvoelers op aan te sluiten (Zie "Componenten van het apparaat").

In de tabel wordt de werking beschreven van de klemmenborden die zich op het paneel aan de achterkant van het apparaat bevinden.

Klemmenbord	Beschrijving	Type regeling	Werking
1	Hoofdvertrek	Alleen met Omgevingsthermostaat*	Als het contact GESLOTEN is, gaat het apparaat door met werken met het ingestelde vermogen, onafhankelijk van de SET TEMPERATUUR (toets 1) die is ingesteld, en van de status van de andere eventuele aangesloten thermostaten of omgevingsvoelers. Als het contact OPEN is, gaat het apparaat over naar de modulatie, mits de SET TEMPERATUUR (toets 1) die is ingesteld is bereikt en dat aan alle andere voorwaarden van de aangesloten thermostaten of omgevingsvoelers wordt voldaan.

* Sluit een omgevingsthermostaat aan die niet onder spanning staat, die een eenvoudig schoon contact beheert en liefst met een kalibreerbare hysteresewaarde.

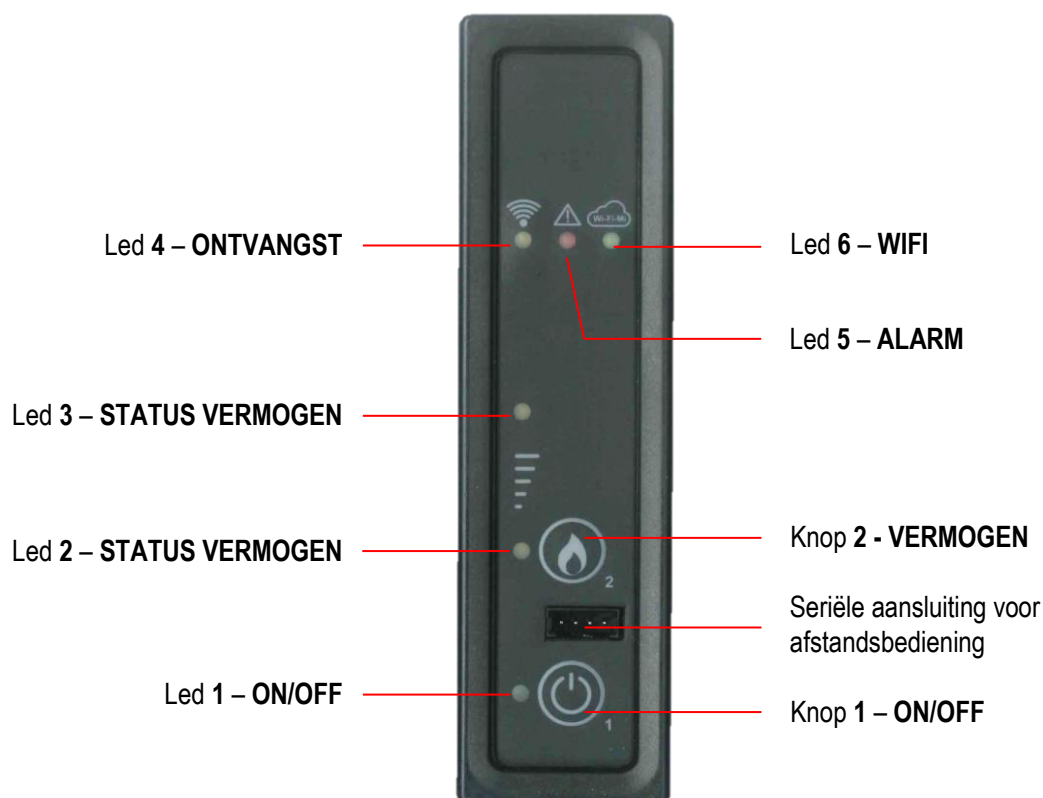
BESCHRIJVING VAN DE COMPONENTEN**Afstandsbediening**

In de afstandsbediening moet 3 AAA batterijen van 1,5 V worden geplaatst (mod. LR03 / MN2400). De duur van de batterijen hangt af van de frequentie waarmee de afstandsbediening wordt gebruikt.

In de tabel wordt de werking van de knoppen op de afstandsbediening beschreven.

<i>Knop</i>	<i>Beschrijving</i>	<i>Modus</i>	<i>Werking</i>
1	TOENAME	Bij de eerste druk...	Hiermee kunt u de omgevingstemperatuur "SET TEMPERATUUR" wijzigen.
		In programmering...	Wijzigt/verhoogt de waarde van het geselecteerde menu. Verhoogt de waarde van de omgevingstemperatuur/werkingsvermogen. In "SET KANALISERING", wijzigt u de waarde van de kanalisering 2.
2	AFNAME	Bij de eerste druk...	Hiermee kunt u het werkingsvermogen "KEUZE VERMOGEN" wijzigen.
		In programmering...	Wijzigt/verlaagt de waarde van het geselecteerde menu. Verlaagt de waarde van de omgevingstemperatuur/werkingsvermogen. In "SET KANALISERING", wijzigt u de waarde van de kanalisering 1.
3	ON/OFF	Bij de eerste druk...	Het display gaat aan.
		In werking...	Als hij 2 seconden wordt ingedrukt, wordt het apparaat uitgeschakeld.
		Indien uitgeschakeld...	Als hij 2 seconden wordt ingedrukt, wordt het apparaat ingeschakeld.
		In blokkering alarm.	Ontgrendelt het alarm.
4	SET	In menu/programmering.	Hiermee gaat u naar het eerdere menuniveau, waarbij de aangebrachte wijzigingen niet worden opgeslagen.
		Bij de eerste druk...	Hiermee krijgt u toegang tot het gebruikersmenu.
		In het menu...	Hiermee gaat u naar het volgende menuonderdeel, waarbij de aangebrachte wijzigingen worden opgeslagen.
5	ESC	In programmering...	Hiermee gaat u naar het volgende submenuonderdeel, waarbij de aangebrachte wijzigingen worden opgeslagen.
		Bij de eerste druk...	Hiermee kunt u de snelheid van de gekanaliseerde ventilatoren via "SET KANALISERING" wijzigen.
		In het menu...	Hiermee gaat u naar het voorgaande menuonderdeel, waarbij de aangebrachte wijzigingen worden opgeslagen.
		In programmering...	Hiermee gaat u naar het vorige submenuonderdeel, waarbij de aangebrachte wijzigingen worden opgeslagen.

Bedieningspaneel



In de tabel wordt de werking van de knoppen op het bedieningspaneel beschreven.

Knop	Beschrijving	Modus	Werking
1	ON/OFF	In werking...	Als hij 2 seconden wordt ingedrukt wordt het apparaat uitgeschakeld.
		Indien uitgeschakeld...	Als hij 2 seconden wordt ingedrukt wordt het apparaat ingeschakeld.
		In blokkering alarm.	Ontgrendelt het alarm.
2	VERMOGEN	Elke keer dat hij wordt ingedrukt...	Hiermee kunt u het werkingsvermogen "KEUZE VERMOGEN" wijzigen door te kiezen tussen 3 beschikbare vermogens (1, 3 of 5).

In de tabel wordt de werking van de leds op het bedieningspaneel beschreven.

Led	Beschrijving	Status	Werking
1	ON/OFF	Uit	Het apparaat is uit.
		Knipperend	Het apparaat staat op het punt uit te gaan.
		Aan	Het apparaat is aan.
2 en 3	STATUS VERMOGEN	Led 2 aan, Led 3 uit	Keuze vermogen ingesteld op 1.
		Led 2 aan, Led 3 aan	Keuze vermogen ingesteld op 3.
		Led 2 uit, Led 3 aan	Keuze vermogen ingesteld op 5.
4	ONTVANGST	Aan	Gaat aan als de kaart een signaal ontvangt van de afstandsbediening.
5	ALARM	Aan	Het apparaat is in de alarmfase.
6	WIFI	Uit	Het apparaat is niet aangesloten op een wifi netwerk.
		Aan	Het apparaat is aangesloten op een wifi netwerk.

M.b.v. het bedieningspaneel kunt u de basisfuncties beheren van de werking van het apparaat, indien er geen afstandsbediening is.

U kunt dus de volgende handelingen uitvoeren:

- **INSCHAKELEN/UITSCHAKELEN:** houd de knop 1 (On/Off) 2 seconden lang ingedrukt
- **WIJZIG WERKVERMOGEN:** elke keer dat u op de toets 2 drukt (vermogen) kunt u het werkvermogen wijzigen door een van de drie beschikbare vermogens te selecteren (1, 3 of 5). M.b.v. de leds 2 en 3 (Status vermogen) kunt u controleren welk vermogen is ingesteld ([zie tabel van de leds](#)).

Display

Op het display van de afstandsbediening wordt de informatie weergegeven betreffende de status van de werking van het apparaat.

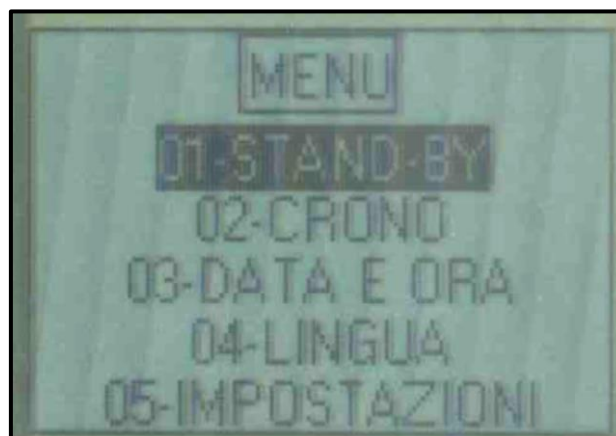
Het inschakelen van het apparaat vindt plaats als u op de toets 3 drukt (On/Off).

In de onderstaande afbeelding wordt het display weergegeven tijdens de normale werking.



Door het menu te openen met de toets 4 (Set) kunnen er verschillende soorten weergaven verschijnen en kunnen de instellingen worden verricht die beschikbaar zijn naargelang het geselecteerde menu.

In de onderstaande afbeelding wordt het display weergegeven tijdens het scrollen tussen de menu's.



HET MENU

Door op toets 4 (Set) van de afstandsbediening te drukken wordt het menu geopend.

Dit is onderverdeeld in verschillende items en niveaus, via welke u toegang krijgt tot de instellingen en programmering van het apparaat.

Met de toetsen 1 en 2 (Toename en Afname) selecteert u het menu dat u wilt wijzigen.

Met de toets 4 (Set) gaat u naar het menu dat u wilt wijzigen, en slaat u de wijzigingen op die u daarvoor heeft uitgevoerd.

Met de toets 5 (Esc) gaat u naar het voorgaande menuniveau, en slaat u de wijzigingen op die u daarvoor heeft uitgevoerd.

In het menu dat moet worden gewijzigd, kunt u, met de toetsen 1 en 2 (Toename en Afname) de ingestelde waarde wijzigen in het geselecteerde menu.

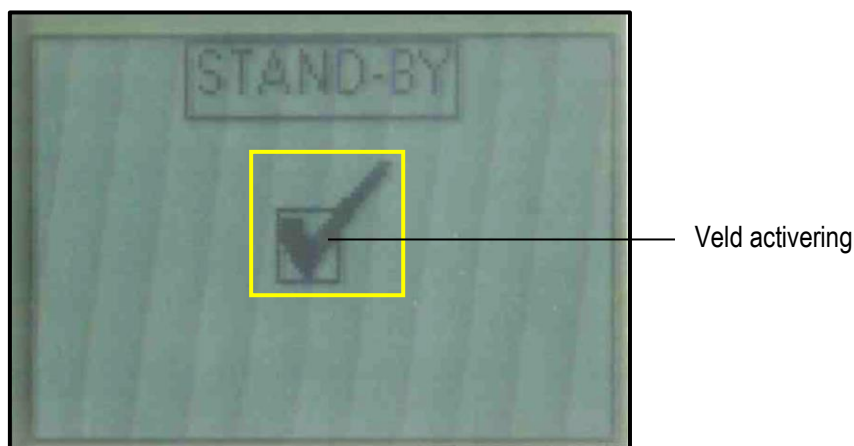
Hieronder staat de lijst van menu's die in de kaart aanwezig zijn, samen met een uitleg ervan.

Menu 01 – Stand-by

Als dit niet geactiveerd is, wordt het uitschakelen van het apparaat wanneer de ingestelde temperatuur op "SET TEMPERATUUR" is bereikt, uitgezet. De modulatie van het werkvermogen zal i.i.g. plaatsvinden; op het display verschijnt de tekst "MODULATIE"

Als dit geactiveerd is zal het apparaat moduleren en/of uitdoven wanneer de temperatuur wordt bereikt die is ingesteld op "SET TEMPERATUUR". Tijdens de modulatie fase verschijnt op het display de tekst "OK ST-BY". Bij het uitschakelen verschijnt de tekst "STAND-BY".

In de volgende afbeelding wordt getoond wat op het scherm verschijnt wanneer "STAND-BY" is ingeschakeld:



Menu 02 – Timer

Hiermee kunt u de verschillende programmeringen van de timer beheren (dagelijks, wekelijks en weekend).

Om ongewenste in- en uitschakelingen te voorkomen, moet u steeds maar één programma activeren van degenen die worden voorgesteld (dagelijks, wekelijks of weekend-programma).

• Submenu 02 – 01 – Timer activeren

Om alle functies van de timer te activeren of te deactiveren. Voor een juiste werking is het goed om deze in te schakelen met de toetsen 1 of 2 (Toename of Afname) als er tenminste één programma voor in- of uitschakeling actief is (dagelijks, wekelijks of weekend-programma).

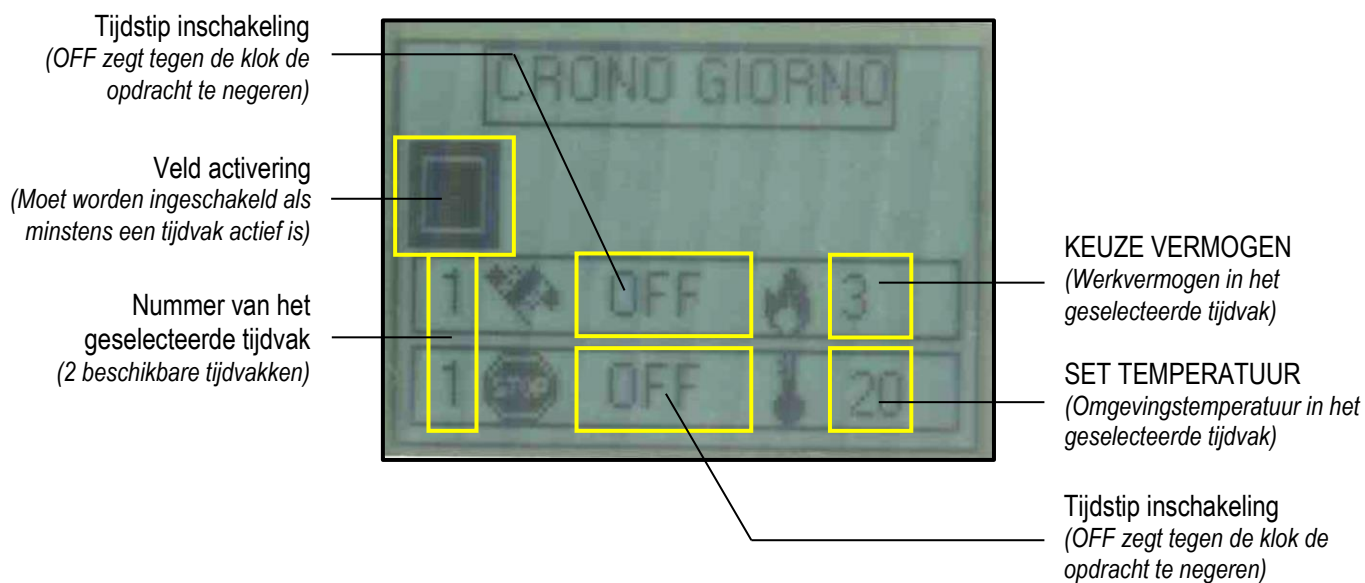
In de volgende afbeelding wordt getoond wat op het scherm verschijnt wanneer de Timer is ingeschakeld:



• **Submenu 02 – 02 – Timer dag**

Om de functies van de dagelijkse timer te activeren, deactiveren en in te stellen.

De dagelijkse timer beschikt over twee tijdvakken, begrensd door de ingestelde tijden, volgens onderstaand schema (het is niet noodzakelijk ze allemaal tegelijk te gebruiken):

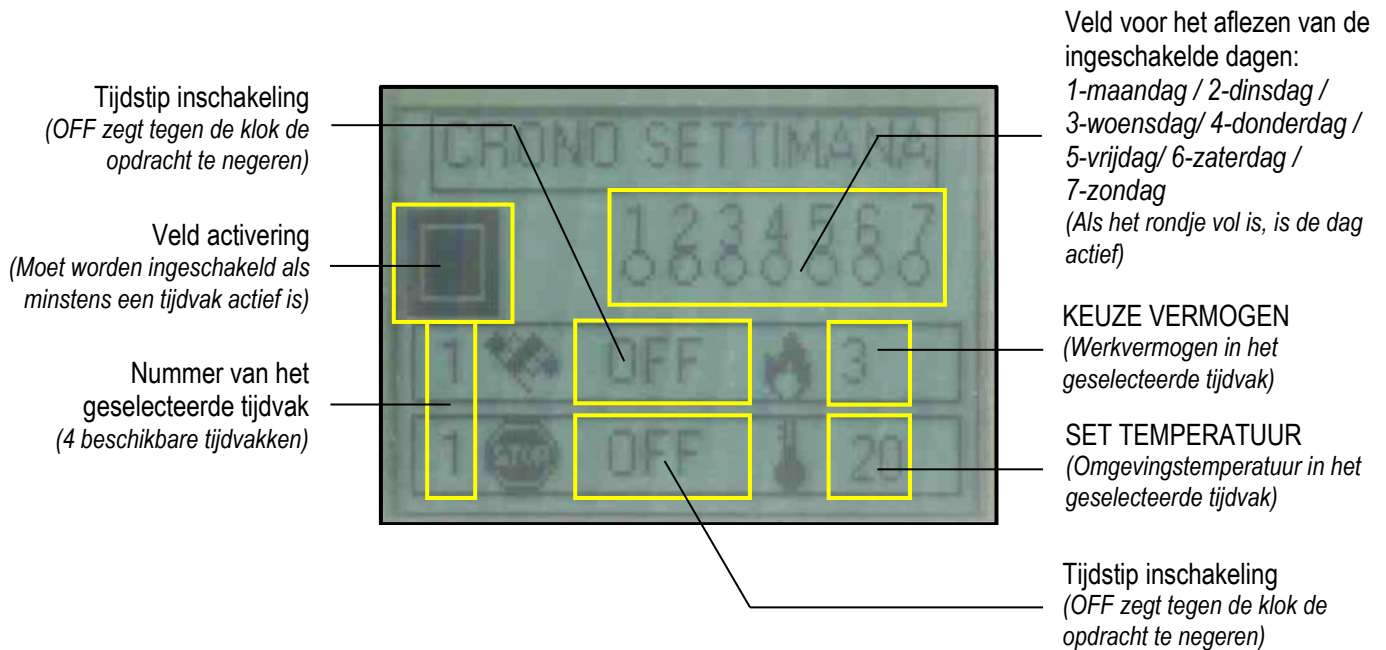


- Met de toetsen 1 en 2 (Toename en Afname) wijzigt u de geselecteerde waarde.
- Met de toets 4 (Set) selecteert u de volgende waarde.
- Met de toets 5 (Esc) selecteert u de voorgaande waarde.
- Met de toets 3 (ON/OFF) keert u terug naar het voorgaande niveau van het menu.

• **Submenu 02 – 03 – Timer week**

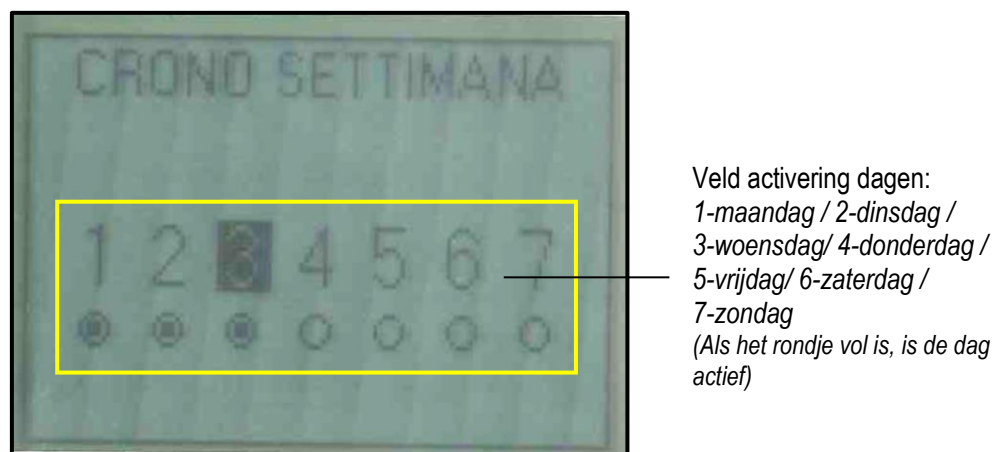
Om de functies van de wekelijkse timer te activeren, deactiveren of in te stellen.

De wekelijkse timer beschikt over vier tijdvakken, begrensd door de ingestelde tijden, volgens onderstaand schema (het is niet noodzakelijk ze allemaal tegelijk te gebruiken):



- Met de toetsen 1 en 2 (Toename en Afname) wijzigt u de geselecteerde waarde.
- Met de toets 4 (Set) selecteert u de volgende waarde.
- Met de toets 5 (Esc) selecteert u de voorgaande waarde.
- Met de toets 3 (ON/OFF) keert u terug naar het voorgaande niveau van het menu.

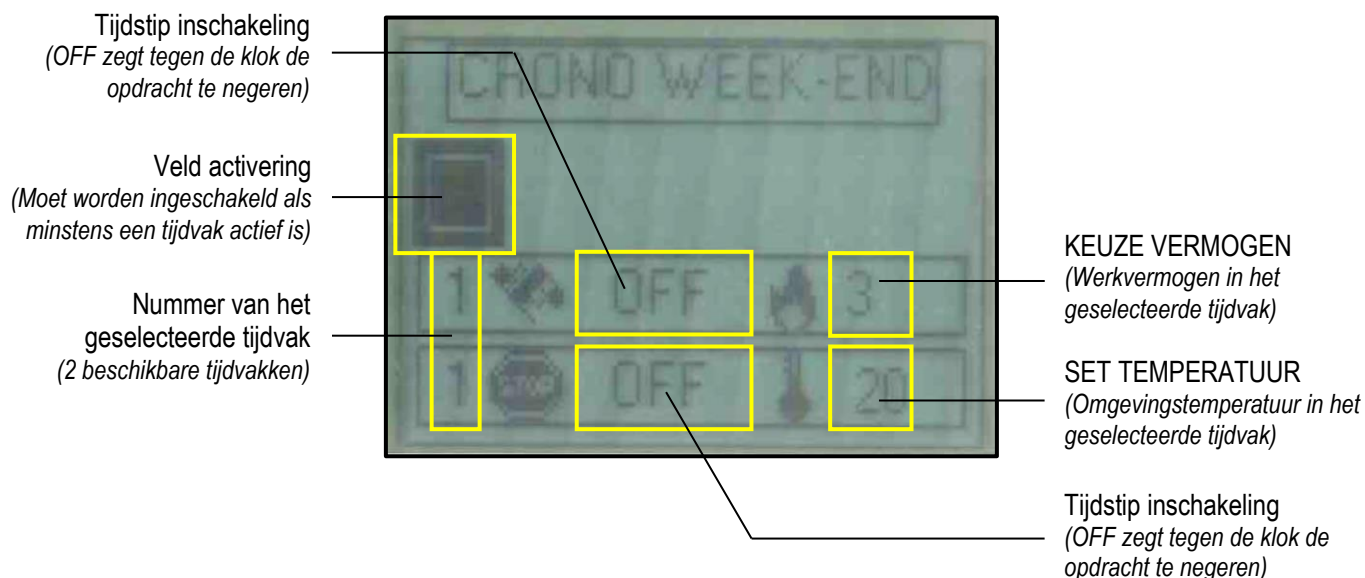
Nadat u het tijdstip heeft ingesteld voor het in- en uitschakelen en de sets van vermogen en temperatuur, moet u de dagen kiezen waarin u het tijdvak wilt activeren. Hieronder een afbeelding van het scherm waar u de dagen moet activeren:



- Met de toets 1 (Toename) activeert u de geselecteerde dag.
- Met de toets 2 (Afname) deactiveert u de geselecteerde dag.
- Met de toets 4 (Set) selecteert u de volgende dag.
- Met de toets 5 (Esc) selecteert u de voorgaande dag.
- Met de toets 3 (ON/OFF) keert u terug naar het voorgaande niveau van het menu.

• Submenu 02 – 04 – Timer weekend

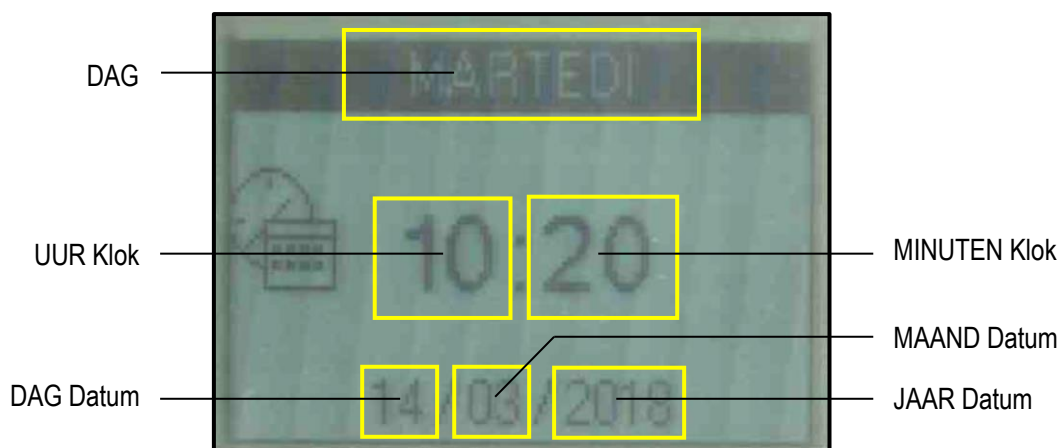
Om de functies van de timer voor het weekend (zaterdag en zondag) te activeren, deactiveren of in te stellen.



- Met de toetsen 1 en 2 (Toename en Afname) wijzigt u de geselecteerde waarde.
- Met de toets 4 (Set) selecteert u de volgende waarde.
- Met de toets 5 (Esc) selecteert u de voorgaande waarde.
- Met de toets 3 (ON/OFF) keert u terug naar het voorgaande niveau van het menu.

Menu 03 – Klok instellen

Voor instelling van de huidige dag, tijd en datum.



- Met de toetsen 1 en 2 (Toename en Afname) wijzigt u de geselecteerde waarde.
- Met de toets 4 (Set) selecteert u de volgende waarde.
- Met de toets 5 (Esc) selecteert u de voorgaande waarde.
- Met de toets 3 (ON/OFF) keert u terug naar het voorgaande niveau van het menu.

Menu 04 – Taal

Om de dialogtaal te selecteren uit de beschikbare talen (Italiaans, Engels, Frans, Duits en Spaans).

Menu 05 – Instellingen

Hiermee kunt u de verschillende instellingen van de afstandsbediening regelen.

Hieronder de tabel met de instellingen en hun betekenis:

<i>Menu</i>	<i>Betekenis</i>	<i>Waarden die kunnen worden ingesteld *</i>
ZOMER MODUS	Schakelt het signaal van de vermogenskaart in of uit	ON – OFF
DUUR DISPLAY AAN	Regelt de duur van de verlichting van het display	2 / 10 sec
DISPLAY AAN	Regelt de duur van de inschakeling van het display	15 / 60 sec – ON
HELDERHEID	Schakelt de verlichting van het display in of uit	ON – OFF
CONTRAST DISPLAY	Regelt het contrast van het display	15 / 60 #
SIGNAALTOON TOETSEN	Schakelt het signaal in of uit bij het indrukken van de toetsen van de afstandsbediening	ON – OFF

* De ingestelde waarden zijn van invloed op de duur van de batterijen van de afstandsbediening.

Menu 06 – Vullen vijzel

Hiermee worden de pellets 90 minuten van te voren voorgeladen, als het apparaat uitgeschakeld en koel is. Start met de toets 1 (Toename) en stop met de toets 3 (On – Off). Dit kan nuttig zijn als het apparaat wordt ingeschakeld nadat het reservoir helemaal leeggeraakt is, of bij de eerste keer dat hij wordt gevuld. **Let op: als u klaar bent met laden en voordat u het apparaat aansteekt, moet u opgehoopte pellets in de aslade verwijderen.**

Menu 07 – Status kachel

Hiermee kan de momentane toestand van het apparaat worden weergegeven, met vermelding van de activiteitstoestand van de verschillende inrichtingen die erop aangesloten zijn. Er zijn verschillende pagina's beschikbaar die achtereenvolgens worden weergegeven. De vermelde gegevens zijn bestemd voor het technische assistentiecentrum. Hieronder de tabel met de instellingen van de verschillende inrichtingen en hun betekenis:

<i>Tekst display</i>	<i>Betekenis</i>
L04-270218 (voorbeeld)	Firmware code van de regeleenheid.
LUCHT 1.0 (voorbeeld)	Firmware code van de afstandsbediening.
T.EXHAUST	Geeft de temperatuur aan die door de sonde wordt waargenomen binnen de verbrandingskamer.
T.RUIMTE	Geeft de omgevingstemperatuur aan, waargenomen door de sonde in de afstandsbediening.
T.RUIMTE 1	Als er een temperatuursonde wordt aangesloten, geeft deze de omgevingstemperatuur aan van de kanalisering 1, die erdoor wordt waargenomen. Als er een omgevingsthermostaat wordt aangesloten, geeft hij de status ervan weer (OFF = Contact T.A. OPEN = Thermostaat niet actief) (ON = Contact T.A. GESLOTEN = Thermostaat actief)
T.RUIMTE 2	Als er een temperatuursonde wordt aangesloten, geeft deze de omgevingstemperatuur aan van de kanalisering 2, die erdoor wordt waargenomen. Als er een omgevingsthermostaat wordt aangesloten, geeft hij de status ervan weer (OFF = Contact T.A. OPEN = Thermostaat niet actief) (ON = Contact T.A. GESLOTEN = Thermostaat actief)
ASP.RPM	Geeft de snelheid aan van de rookgasafzuiger.
LADEN	Geeft het interval aan voor het laden van de pellets.
STATUS T.A.	Geeft de status aan van de hoofd omgevingsthermostaat. (OFF = Contact T.A. OPEN = Thermostaat niet actief) (ON = Contact T.A. GESLOTEN = Thermostaat actief)
SNELH.VENT	Geeft de snelheid weer van de ventilator lucht voorzijde.
SNELH.KAN1	Geeft de snelheid weer van de ventilator gekanaliseerde lucht 1.
SNELH.KAN2	Geeft de snelheid weer van de ventilator gekanaliseerde lucht 2.
TIMER 1	Geeft de duur weer (minuten) van de huidige werkingsfase.
TIMER 2	Geeft de duur weer (seconden) van de huidige werkingsfase.

UITSTEL ALARM	In het geval het alarm afgaat, geeft dit de tijd aan (seconden) waarbinnen het alarm op het display wordt gesignaleerd.
T.MOEDERBORD.	Geeft de temperatuur aan die door de sonde wordt waargenomen binnen de regeleenheid.
REINIGER	Geeft de status van de reiniger van de vuurhaard aan. (OFF = Contact OPEN = Vuurhaard niet uitgelijnd) (ON = Contact GESLOTEN = Vuurhaard uitgelijnd)
PELLET NIV.	Geeft de status weer van de sensor van het pelletniveau in het reservoir. (OFF = Sensor afgedekt = Pellets in het reservoir boven de reservegrens) (ON = Sensor onbedekt = Pellets in het reservoir onder de reservegrens)
SERVICE	Geeft het aantal uren aan voor het onderhoud dat moet worden aangevraagd bij de technische servicedienst.

Menu 08 – Status wifi

Hiermee ziet u direct de status van de geïntegreerde wifi kaart.

In de volgende afbeelding wordt het statusscherm van de wifi kaart getoond:



Hieronder de tabel met de verschillende onderdelen en hun betekenis:

<i>Tekst display</i>	<i>Betekenis</i>	<i>Getoonde waarden</i>	
SIGNAAL	Geeft de waarde aan van het wifi-signaal dat wordt waargenomen door de ontvangstkaart	0 / 100	
KANAAL	Geeft het kanaal aan waarop de wifi-kaart is aangesloten	1 – 6 – 11	
VERSIE	Geef de firmware versie aan die op de wifi-kaart staat	-	
STATUS WIFI	Geeft de status van de wifi-kaart aan	1	Initialisering
		2	Access Point
		3	Downloadfase van een update
		4	Update
		5	Zoekt naar een station
		6	Station gevonden
		7	Poging te verbinden met de server
		8	Wifi verbinding actief
RESET	Hiermee kunt u de wifi-verbinding resetten die u voorheen heeft geconfigureerd	-	

Menu 09 – TECHNIEKER

Voor toegang tot alle aan het technische assistentiecentrum voorbehouden items. De toegang is beveiligd door een toegangscode. Ongeoorloofde toegang kan ernstige schade veroorzaken aan de apparatuur, aan mensen, aan zaken en aan het milieu.

BEGINCONFIGURATIES

Aansluiting van de afstandsbediening

De eerste keer dat het apparaat aan het elektriciteitsnet wordt verbonden of indien u het aansluitkanaal wilt wijzigen, moet u de afstandsbediening koppelen aan het bedieningspaneel dat aan de zijkant van het apparaat is gemonteerd, op de volgende wijze:

1. Druk enkele seconden tegelijkertijd op de toetsen 3 (On/Off) en 4 (Set) van de afstandsbediening.
2. Nu verschijnt de tekst "MENU RADIO ID", met, mits voorheen geconfigureerd, het kanaal waaraan de afstandsbediening is gekoppeld.
3. Met de toets 2 (Afname) van de afstandsbediening kiest u "NIEUW" en bevestigt u met de toets 4 (Set).
4. Met de toetsen 1 of 2 (Toename of Afname) van de afstandsbediening, kiest u het kanaal waaraan u zich wilt verbinden zonder te bevestigen met de toets 4 (Set).
5. Druk tegelijkertijd op de toetsen 1 (On/Off) en 2 (Vermogen) van het bedieningspaneel totdat alle leds aangaan.
6. Bevestig daarna met de toets 4 (Set) van de afstandsbediening het kanaal dat u voorheen heeft geselecteerd; de afstandsbediening gaat zoeken naar het kanaal waaraan het zich kan verbinden.
7. Als de handeling correct is uitgevoerd, zal op de afstandsbediening het scherm voor het gebruik van het apparaat verschijnen. Als dit niet gebeurt, wordt aangegeven dat het kanaal niet is gevonden. Herhaal dus de handeling.

Aansluiting op het wifi-net

Het apparaat beschikt over een wifi-kaart waarmee u hem op afstand kunt bedienen, via de webapp "NORDICFIRE", die u op smartphone, tablet of computer kunt downloaden via de stores van Apple, Android, etc.

Hier volgt de procedure voor het aansluiten van de wifi-kaart op het huisnet ([Zie ook paragraaf "Menu 08 – Status wifi" in het hoofdstuk "HET MENU"](#)):

1. Zet stroom op het apparaat via "de algemene schakelaar ON/OFF" aan de achterkant ervan.
2. Controleer in het "Menu 08 – STATUS WIFI" van de afstandsbediening of bij het onderdeel "STATUS WIFI" de waarde "02" staat (Access Point); als de status "02" niet aanwezig is (Access Point) die hiervoor wordt aangegeven, dient u de "RESET" procedure uit te voeren in het "Menu 08 – STATUS WIFI".
3. Vanuit een apparaat dat beschikt over wifi (computer / tablet / smartphone) voert u de wifi aansluiting uit die door de wifi module is aangemaakt.
De naam van het net dat u moet zoeken (SSID) zal iets zijn dat lijkt op "Nordicfire-Wifi_xxxxxx" waar "xxxxxx" staat voor een deel van het mac adres van de module.
Controleer of het apparaat dat beschikt over wifi (computer / tablet / smartphone) de verbinding met het net daadwerkelijk heeft uitgevoerd vanuit de wifi module naar het apparaat.
4. Open de browser van het apparaat dat u gebruikt (Internet Explorer, Firefox, Safari, etc.) en schrijf in de adresregel `http://192.168.1.1`.



5. De hoofdpagina van de wifi module wordt geopend (Welcome to WiFiMi Setup). Selecteer de taal die u wilt gebruiken voor de volgende configuratiemenu's van de wifi module.



6. Een nieuwe pagina wordt geopend (Welcome to WiFiMi Setup) waarin de gegevens worden getoond die betrekking hebben op de voorgaande configuratie. Als u de module weer wilt laten aansluiten op het aangegeven net ga dan naar "Menu 08 – STATUS WIFI" van de afstandsbediening, selecteer "RESET" en wacht tot op "STATUS WIFI" de waarde "08" verschijnt (Module verbonden). Als u zich wilt aansluiten op een nieuw net, drukt u op de toets "Zoek wifi netwerken".



7. Op dat punt zal de laatste configuratiepagina worden geopend (Zoek beschikbare wifi netwerken). Selecteer uit de lijst het net dat u wilt gebruiken om het apparaat op internet aan te sluiten en voer de password in van het geselecteerde net. Als het net verborgen is, klikt u op het onderdeel "Gepersonaliseerde SSID" en voert u de twee gevraagde parameters in.



8. Druk op de knop "Verbinden" om het apparaat op het geselecteerde wifi net aan te sluiten.



9. Controleer in het “Menu 08 – STATUS WIFI” van de afstandsbediening dat bij “STATUS WIFI” de waarde “08” staat (Module verbonden).






10. Nu is het door u aangeschafte apparaat op stabiele wijze aangesloten op internet. Open nu de browser van het apparaat dat u gebruikt (computer / tablet / smartphone) en schrijf in de adresregel: <https://appwifi.nordicfire.nl/nl/login/>. De pagina van de web app “NORDICFIRE” wordt geopend, ga naar het onderdeel “Registreren” van het hoofdmenu. Zodra de registratie heeft plaatsgevonden ontvangt u een mail ter bevestiging. U kunt de registratie ook uitvoeren via de app “NORDICFIRE” die kan worden gedownload op smartphone, tablet of computer, via de verschillende stores van Apple, Android, etc.

11. Ga terug naar de beginpagina van de web app “NORDICFIRE” en log in op uw eigen account (mail en password) die u heeft ingevoerd tijdens de registratie. U kunt nu een nieuw device toevoegen door te klikken in de sectie “Voeg kachel toe” van het hoofdmenu.

Tijdens deze procedure zullen de volgende gegevens worden gevraagd:

- **CODE ARTIKEL** (Model) en **SERIENUMMER** (Serienummer) die op het CE etiket staan op het apparaat.

		Nominal ingebracht vermogen	: 8,5 kW
		<p>NORDIC FIRE web: www.nordicfire.nl e-mail: info@nordicfire.nl</p>	
<p>VIKTOR 8</p>		Gereduceerd vermogen	: 7,8 kW
<p>Model : VTR8</p>		Nominaal minimum vermogen	: 2,5 kW
<p>Serial number : VTR8-A0001</p>		CO (13% O2) nominaal	Nominaal : 0,006 % Gereduceerd : 0,058 %
<p>EN 14785 : 2006</p>		Rendement	Nominaal : 91,8 % Gereduceerd : 93,8 %
<p>Minimum afstand tot brandbare materialen: R = 150 mm L = 150 mm B = 200 mm</p> 		Medium stroomverbruik	: 66 W
		Voltage	: 230 V
		Frequentie	: 50 Hz
<p><i>Lees de handleiding voor het gebruik</i></p>			
<p><i>Gebruik alleen EN+A1 gekeurde pellets</i></p>			

- **MAC ADDRESS** en **REGISTRATIECODE** staan op het etiket naast het “Bedieningspaneel” van het apparaat (zie “Componenten van het apparaat”).



12. Nu is het apparaat toegevoegd en kan worden bediend via de web app vanaf elk gewenst device (computer / tablet / smartphone) aangesloten op internet.

U kunt inloggen via het adres <http://appwifi.nordicfire.nl/nl> of via de app “**NORDICFIRE**” die via de verschillende stores kan worden gedownload (Apple, Android, etc).

INBEDRIJFSTELLING

Eerste ontsteking

Doe het volgende:

- Verbind het apparaat op het elektrische systeem met behulp van de meegeleverde kabel;
- Zet de ‘hoofdschakelaar ON/OFF’ op de achterkant van het apparaat op ‘I’ (ingeschakeld);
- Vul het reservoir met pellets; voor de allereerste ontsteking moeten de aanwijzingen van ‘MENU 06 – VULLEN VIJZEL’ worden uitgevoerd om de tijd die nodig is voor het vullen van het hele kanaal van de wormschroef te vermijden (**deze handelingen zijn telkens nodig wanneer het apparaat zonder pellets komt te zitten**);
- Doe het apparaat aan met de speciale “ON/OFF” toets op de afstandsbediening (toets 3) of op het bedieningspaneel (toets 1). Zie de onderstaande instructies. **Let op: alvorens het apparaat te ontsteken is het goed om na te gaan of de vuurhaard schoon is en er geen pellets in zitten anders moet de vuurhaard geleegd en/of schoongemaakt worden.**

Het wordt geadviseerd om pellets van goede kwaliteit te gebruiken, om de goede werking van het apparaat zelf niet aan te tasten. Schade door pellets van slechte kwaliteit wordt niet gedekt door garantie.

Schenk de pellets niet met de hand in de vuurhaard.

Ontstekingscyclus

Als u lang op toets 3 drukt (On/Off) op de afstandsbediening of op toets 1 (On/Off) op het bedieningspaneel, kunt u het apparaat inschakelen.

De ontstekingscyclus kan max. 20/25 minuten duren en is verdeeld in vijf fasen:

Fase	Tekst display	Betekenis	Duur
1°	START	Reinigingscyclus vuurhaard	Circa 30 seconden
2°	LADEN PELLETT	Voorlading pellets in de vuurhaard (continue pelletlading) teneinde de vuurhaard voldoende te laden en een correcte ontsteking te waarborgen	Circa 4 minuten
3°	WACHT OP VLAM	Wachten op het ontsteken van de vlam na het voorladen (laden van de pellets onderbroken)	Circa 4 minuten
4°	WACHT OP VLAM / LADEN PELLETT	Laden van pellets in vuurhaard (laden van pellets met onderbrekingen)	Kan niet worden vastgesteld
5°	VLAM AANWEZIG	Stabilisering vlam om een uniforme ontsteking te garanderen van alle onverbrande pellets van de voorgaande fasen.	Circa 8 minuten

Aan het einde van de ontstekingscyclus gaat het apparaat over naar de werkmodus in het ingestelde vermogen van "KEUZE VERMOGEN".

Als de ontsteking niet lukt, verschijnt op het display het alarm 'OPSTART MISLUKT'.

Het alarm kan ook optreden als de vuurhaard vuil is; maak deze dan schoon en start het apparaat opnieuw.

Let op: tijdens de ontstekingsfase en de normale werking van het apparaat moet een veiligheidsafstand worden aangehouden en mag men niet voor het apparaat gaan staan.

Werkfase

Als u tijdens de normale werkfase drukt op de toets 1 (Toename) kunt u de "SET VERTREK" (omgevingstemperatuur) instellen. Zodra deze bereikt is gaat het apparaat over naar de energiezuinige modus "MODULATIE", mits aan alle eventuele voorwaarden van thermostaten of omgevingsvoelers is voldaan (Zie ook "Aansluiting op een aanvullende omgevingsthermostaat of omgevingsvoeler").

- Als het "Menu 01-STAND-BY" is ingeschakeld, zal het apparaat automatisch worden uitgeschakeld en overgaan naar de status "OK ST-BY" na de tijd die is ingesteld in Pr44 (fabrieksinstelling 10 minuten); zodra de uitdovingsfase is voltooid zal hij automatisch opnieuw aangaan als de omgevingstemperatuur daalt onder het temperatuurdifferentieel ingesteld op Pr43 (fabriekswaarde 1°C) ofwel **Omgevingstemperatuur < ("SET TEMPERATUUR" – Pr43)**.
- Als het "Menu 01-STAND-BY" niet is ingeschakeld, gaat het apparaat over naar MODULATIE zodra de ingestelde omgevingstemperatuur is bereikt, maar hij zal niet automatisch uitschakelen.

Als de hierboven beschreven conditie optreedt als de uitdovingscyclus nog bezig is, is het goed om te wachten tot deze eindigt.

Met vastgelegde tussenpozen wordt de reinigingscyclus van de vuurhaard uitgevoerd (op het display aangegeven met "REINIGING VUURHAARD" met een eveneens vastgestelde duur (zie "Parameters printplaat kaart").

Uitdovingscyclus

Als u op toets 3 drukt (On/Off) op de afstandsbediening of op toets 1 (On/Off) op het bedieningspaneel, kunt u het apparaat uitschakelen. Op het display verschijnt de tekst "**KACHEL STOPT**". Het laden van de pellets wordt hierdoor onderbroken terwijl de snelheid van de rookafzuiger wordt verhoogd tot het maximum. Deze gaat pas uit nadat het apparaat is afgekoeld waarna de tekst "**UIT**" verschijnt. In deze fase vindt ook de reiniging plaats en dus het legen van de vuurhaard.

Wijzigen van de Set omgevingstemperatuur hoofdvertrek

- Om de omgevingstemperatuur te wijzigen is het voldoende "SET TEMPERATUUR" te selecteren door de toets 1 in te drukken (Toename).
- Gebruik de toetsen 1 en 2 (Toename en Afname) om de waarde te wijzigen en om daarna te bevestigen met de toets 4 (Set) of 5 (Esc); u kunt de waarde instellen tussen 07°C en 40°C.
- Als u op de toets 3 (On/Off) drukt of als u enkele seconden wacht zonder te bevestigen, wordt de ingestelde waarde niet opgeslagen.

Tijdens deze handeling ziet het display er uit zoals in de volgende afbeelding:



SET TEMPERATUUR
(Temperatuur hoofdvertrek
kan worden ingesteld van
07°C t/m 40°C)

Tijdens de werkfase gaat het apparaat over in de werking 'MODULATIE' bij het bereiken van die temperatuur (zie 'Werkfase').

Wijzigen Set vermogen

- Om het werkvermogen te wijzigen selecteert u "KEUZE VERMOGEN" door op toets 2 te drukken (Afname).
- Gebruik de toetsen 1 en 2 (Toename en Afname) om de waarde te wijzigen en om daarna te bevestigen met de toets 4 (Set) of 5 (Esc); u kunt de vermogenswaarde instellen tussen 1 en 5.
- Als u op de toets 3 (On/Off) druk of als u enkele seconden wacht zonder te bevestigen, wordt de ingestelde waarde niet opgeslagen.

Tijdens deze handeling ziet het display er uit zoals in de volgende afbeelding:

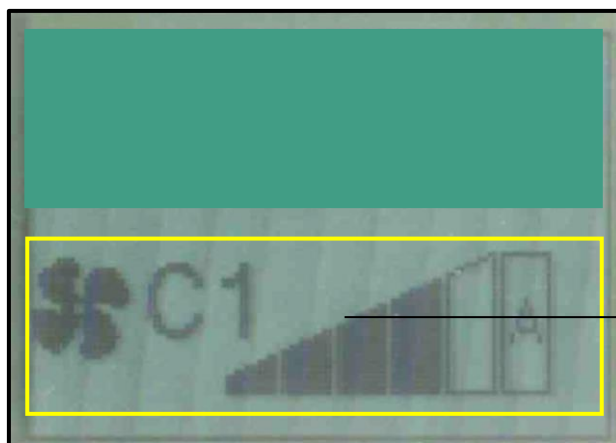


KEUZE VERMOGEN
(Het werkvermogen kan
worden ingesteld tussen 1
en 5)

Wijzigen van de Set snelheid gekanaliseerde lucht

- Om de snelheid te wijzigen van de ventilatoren (1 of 2 aan de hand van het gekozen model) dient u de "SET KANALISERING" te selecteren door op de toets 5 (Esc) te drukken.
- Druk op de toets 2 (Afname) om de waarde te wijzigen van de ventilator en bevestig daarna met de toets 4 (Set) of 5 (Esc); het is ook mogelijk de waarde handmatig te wijzigen van snelheid 1 tot 5, of in automatische snelheid (A) die gekoppeld is aan de waarde die is ingesteld in "KEUZE VERMOGEN" (zie "Wijzigen Keuze vermogen").
- Als u op de toets 3 (On/Off) druk of als u enkele seconden wacht zonder te bevestigen, wordt de ingestelde waarde niet opgeslagen.

Tijdens deze handeling ziet het display er uit zoals in de volgende afbeelding:



SET VENTILATOR
(Geeft de snelheid weer van de ventilator)

PROBLEMEN, ALARMEN, NUTTIGE ADVIEZEN

Wat u moet weten...

Hieronder staan enkele dingen die u over het apparaat moet weten:

- Tijdens de eerste dagen dat het apparaat wordt gebruikt, is het normaal dat het apparaat een verfgeur afgeeft. Geadviseerd wordt om de installatieruimte te beluchten bij de eerste ontsteking. We adviseren om het apparaat de eerste dagen dat het in bedrijf is, in te stellen op hoge vermogens.
- Het ketellichaam wordt behandeld met roestwerende verf als bescherming tegen oxidatie die ontstaat als de ketel lange tijd niet wordt gebruikt. Na de eerste ontsteking verliest deze verf zijn functie, en elke slijtage aan de binnenkant van de verbrandingskamer is geen fabricagefout.
- Maak de verbrandingskamer niet schoon met water; eventuele roestvorming in de verbrandingskamer na een lange inactieve periode is geen fabricagefout.
- Geluiden die te horen zijn tijdens de werking kunnen te wijten zijn aan het uitzetten van de staalplaten van het ketellichaam; deze geluiden worden vooral geaccentueerd in de ontstekings- en uitdovingsfase van het apparaat en zijn geen fabricagefout.
- Als de ontsteking mislukt moet u de vuurhaard legen van de opgehoopte pellets. Alleen nadat u de overgebleven, onverbrande pellets heeft verwijderd zult u het apparaat opnieuw kunnen aansteken.
- De eventuele rooklucht die u zult ruiken (vooral tijdens de ontstekingsfase) is geen fabricagefout.
- Het apparaat functioneert alleen op houtpellets; verbrand geen andere brandstoffen.
- Het lawaai van het apparaat klinkt sterker als het pelletreservoir leeg is. Daarom wordt geadviseerd om het pelletniveau ten minste halverwege de tank te houden.
- Als er roet of fijnstof aanwezig zijn in de installatieruimte van het apparaat moet worden nagegaan of de pakkingen van de rookgasleidingen en het filter van de aszuiger dat gebruikt wordt voor de reiniging goed afdichten.

Wat gebeurt er als...

...de pellets niet ontsteken

Als de ontsteking niet lukt, wordt het alarmbericht 'OPSTART MISLUKT' weergegeven.

Druk enkele seconden op toets 3 (On/Off) om het alarm te annuleren en breng het apparaat vervolgens in standaardconditie.

Als de ontsteking mislukt moet u de vuurhaard legen van de opgehoopte pellets. Alleen nadat u de overgebleven, onverbrande pellets heeft verwijderd zult u het apparaat opnieuw kunnen aansteken.

...de haarddeur open of niet goed dicht is

Als de deur open of niet goed dicht is, worden de pellets niet geladen en ontsteekt het apparaat dus niet. Als de haarddeur geopend wordt tijdens de normale werking, gaat op het apparaat het alarm "OVERVERH.BEVEILIG".

...het deksel van het pelletreservoir is open of niet goed afgesloten

Als het deksel van het pelletreservoir open of niet goed dicht is, worden de pellets niet geladen en ontsteekt het apparaat dus niet. Als het deksel geopend wordt tijdens de normale werking, gaat op het apparaat het alarm "ONVOLDOENDE TREK".

...het rookkanaal vuil of verstopt is, of niet de juiste constructie heeft

Als het rookkanaal vuil of verstopt is, of niet de juiste constructie heeft, worden de pellets niet geladen en ontsteekt het apparaat dus niet. Als het rookkanaal verstopt raakt tijdens de normale werking, gaat op het apparaat het alarm "ONVOLDOENDE TREK" af.

...er een te hoge temperatuur in het pelletreservoir ontstaat

Bij een te hoge temperatuur in het pelletreservoir (>85°C) worden de pellets niet geladen aangezien de handmatig resetbare thermostaat ingrijpt. Als dit gebeurt tijdens de normale werking, gaat op het apparaat het alarm "OVERVERH.BEVEILIG". De "handmatig resetbare veiligheidsthermostaat" moet dan worden gereset (zie "Componenten van het apparaat") alvorens het apparaat weer te ontsteken. Voor het resetten moet de zwarte dop worden losgeschroefd en op de knop eronder worden gedrukt.

...de stroom uitvalt (stroomuitval)

Als de stroom uitvalt gedurende een tijd die korter is dan Pr48, keert het apparaat bij terugkeer van de stroom onmiddellijk terug naar de werkfase (met het ingestelde werkvermogen).

Als de stroom langer uitvalt dan Pr48, gaat het apparaat bij terugkeer van de stroom naar de toestand 'STAND-BY REINIGING' (stand-by) en wordt de hele uitdovingscyclus en reiniging uitgevoerd tot en met de afkoeling. Hierna wordt de normale ontstekingscyclus gestart, tot het ingestelde vermogen bereikt is.

Vorige status	Duur stroomuitval	Status na herstel elektrische energie
UIT	Willekeurige tijd	UIT
START	Willekeurige tijd	START
LADEN PELLETT	Willekeurige tijd	ALARM STROOMUITVAL
WACHT OP VLAM	Willekeurige tijd	ALARM STROOMUITVAL
WACHT OP VLAM / LADEN PELLETT	Willekeurige tijd	ALARM STROOMUITVAL
VLAM AANWEZIG	Duur < Pr48	VLAM AANWEZIG
VLAM AANWEZIG	Duur > Pr48	STAND-BY REINIGING met automatische herontsteking na afkoeling van het apparaat
IN WERKING (willekeurige fase)	Duur < Pr48	IN WERKING (willekeurige fase)
IN WERKING (willekeurige fase)	Duur > Pr48	STAND-BY REINIGING met automatische herontsteking na afkoeling van het apparaat
REINIGING VUURHAARD	Duur < Pr48	REINIGING VUURHAARD
REINIGING VUURHAARD	Duur > Pr48	STAND-BY REINIGING met automatische herontsteking na afkoeling van het apparaat
KACHEL STOPT	Willekeurige tijd	KACHEL STOPT en na afkoeling UIT
STAND-BY	Willekeurige tijd	STAND-BY

Signalering van alarmen

In onderstaande tabel worden de alarmen beschreven die kunnen worden gesignaleerd.

WEERGAVE DISPLAY	OORSPRONG VAN HET ALARM
AL 01 – STROOMUITVAL	Alarm stroomuitval. Als er geen elektriciteit is in bepaalde situaties (zie 'Wat gebeurt er als...')
ALL 02 – ROOKGAS TEMP	De voeler van de rookgastemperatuur is defect of zit los.
AL 03 – REG.ENCODER	Dit gebeurt als de afgelezen snelheid van de rookgasafzuiger niet overeenkomt met de ingestelde snelheid.
AL 04 – GEEN ENCODER	Rookgasafzuiger of encoder rookgasafzuiger defect. Dit gebeurt als de (tachometrische) encoder in de afzuiger een snelheid van 0 waarneemt.
ALL 05 – OPSTART MISLUKT	Ontsteking mislukt. Dit gebeurt wanneer de minimumtemperatuur in de verbrandingskamer (Pr13) niet wordt bereikt binnen de maximale tijd van de ontstekingscyclus (Pr01).
AL 06 – CONTROLEER PELLETT	Plotselinge uitdoving tijdens de werkfase. Dit gebeurt wanneer de temperatuur in de verbrandingskamer tijdens de werkfase onder de min schakeltemp daalt (Pr13).

AL 07 – OVERVERH.BEVEILIG	Thermische beveiliging. Dit gebeurt wanneer de veiligheidsthermostaat ingrijpt (oververhitting pelletreservoir) of wanneer de haarddeur open is of niet goed afgesloten. In het geval van interventie door de veiligheidsthermostaat moet het apparaat handmatig worden gereset (zie “Componenten van het apparaat”).
AL 08 – ONVOLDOENDE TREK	De pressostaat (onderdrukmeter) meet dat de trek in het kanaal onder de 6 Pa komt. Uit veiligheid wordt de kachel uitgeschakeld. Daarnaast kan deze melding ontstaan doordat de klep van het reservoir openstaat. Bovenin zit een sensor die niet ingedrukt wordt, waardoor de kachel wordt uitgeschakeld.
AL 10 – VEILIGHEID VIJZEL	Dit gebeurt wanneer er een constante lading van de pellets plaatsvindt (de reductiemotor wormschroef stopt niet minimaal 0,2 seconden in het maximale werkinterval van 8,0 seconden). Voordat het alarm afgaat, treedt er een veiligheidsrelais in werking die de elektrische voeding van de reductiemotor geforceerd stopt.
AL 11 – ONVOLD.TREK	Dit gebeurt wanneer de waargenomen verbrandingslucht minder is dan de ingestelde drempel. NIET VOORZIEN IN DIT PRODUCT.
AL 12 – STORING REINIGER	Dit gebeurt wanneer de vuurhaard tijdens de reinigingsfase (aan het begin of tijdens het uitdoven) niet correct wordt uitgelijnd.

Elke alarmconditie zorgt voor uitschakeling van de kachel. De alarmtoestand wordt bereikt na de tijd die is ingesteld op Pr11 (ingestelde fabriekswaarde 90 seconden”) en kan worden gereset door lang op de aan/uit toest te drukken. In het geval van storing dient u contact op te nemen met een de Nordic Fire dealer.

Afstemmen / ijkten temperatuur afstandbediening

Geldt voor de modellen: Viktor, Thor, Torsby, Ilvar, Vesper en Boxline

De afstandbediening meet de temperatuur en geeft deze continu door aan de pelletkachel. Het kan zijn dat deze temperatuur afwijkt. De temperatuur moet dan geijkt worden waarbij de afwijking kan worden weggenomen.

Druk op set en kies menu "Technieker"
Vervolgens wordt er om een code gevraagd.
Met de pijltoetsen kan men de code kiezen. De code is F8.
Vervolgens kan men de temperatuur afwijking instellen.
Bevestigen met SET



VERANDEREN KANAAL PELLETKACHEL

Geldt voor de modellen: Viktor, Thor, Torsby, Ilvar, Vesper en Boxline

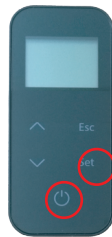
De afstandbediening werkt radiografisch. Dit signaal kan gestoord worden door andere apparaten in de woning, waardoor de afstandbediening soms niet goed werkt. Soms is het nodig een ander radiografisch kanaal te kiezen.

Hieronder is stap voor stap aangegeven hoe men een ander kanaal kan kiezen.

STAP 1

Druk enkele seconden tegelijkertijd op de toetsen On/Off en Set van de afstandsbediening.

Nu verschijnt de tekst "MENU RADIO ID #", met het kanaal waaraan de afstandsbediening is gekoppeld.



STAP 2

Druk op de knop (pijl naar beneden) en u ziet de melding: "MENU RADIO ID NOVA"

Druk vervolgens op de pijl naar boven en onderen om een ander kanaal te kiezen. Kies bijvoorbeeld kanaal #17 met de pijltoetsen.



STAP 3

Vervolgens gaat u naar het 'nooddisplay' op de achterzijde van de kachel. Hier drukt u de onderste 2 knoppen tegelijkertijd 3 seconden in. De lampjes gaan allemaal knipperen.



STAP 4

Druk nu op SET op de afstandbediening en de afstandbediening verbindt zich met de kachel.

Vervolgens wordt het normale beginscherm zichtbaar.



REINIGING EN ONDERHOUD

Voorzorgsmaatregelen voor de reiniging

Verzekeer u van het volgende, alvorens het apparaat schoon te maken of onderhoud erop te plegen:

- het apparaat moet gedoofd en alle delen ervan moeten helemaal afgekoeld zijn;
- de as moet helemaal afgekoeld zijn.
- de aszuiger die gebruikt wordt om de as op te zuigen moet geschikt zijn en het filter ervan moet in goede staat zijn.

Alvorens het apparaat weer te gebruiken moeten alle eerder gedemonteerde componenten teruggeplaatst worden.

Tijdens het schoonmaken moeten de persoonlijke veiligheidsuitrustingen worden gebruikt die worden voorgeschreven door de richtlijn 89/391/EEG.

De regelmaat van het schoonmaken hangt af van het type en de kwaliteit van de verbrande pellets. De tijden die hieronder worden vermeld, kunnen daarom variëren.

Elk probleem met het apparaat dat ontstaat door onvoldoende reiniging ervan, wordt niet gedekt door garantie. De veiligheid van het product wordt aangetast als deze werkzaamheden niet worden verricht.

De reinigingswerkzaamheden kunnen worden uitgevoerd door de eindgebruiker, zoals in de volgende paragrafen wordt aangegeven.

Gewone reiniging

De gewone reiniging van het apparaat moet minstens eenmaal per 30 bedrijfsuren, of na 6-8 ontstekingscycli, worden uitgevoerd, om altijd de grootste efficiëntie en optimale werking van het apparaat te waarborgen. Ga als volgt te werk:



Gebruik de speciale *reinigingshaak schraper voorzijde* om de staaf te pakken en hem vervolgens naar voor en naar achteren te bewegen om de luchtwisselaar te reinigen van de verbrandingsresten (afb. 1). Zuig daarna het asresidu af, dat zich heeft gevormd boven de vlamverdeler (afb. 2).

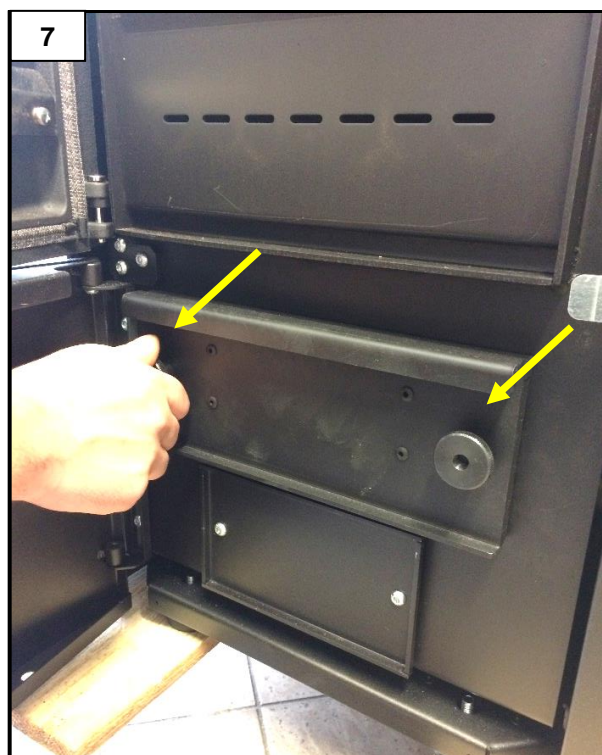


Verwijder de ring die de vuurhaard en het rooster bedekt en verwijder de verbrandingsresten (afb. 3 en 4).



Zuig de as die in de vuurhaard (afb. 5) valt of buiten de vuurhaard (afb. 6) weg. Indien noodzakelijk verwijdt u de aanslag van de bodem van eventuele verbrandingsresten.

LET OP: gebruik een geschikte aszuiger met een fijnmazig filter, om te voorkomen dat een deel van de opgezogen as in de omgeving terugkeert en om beschadiging van de aszuiger zelf te vermijden. Geadviseerd wordt om een stofzuiger te gebruiken.



Nadat u het onderste inspectieluik heeft geopend, schroeft u de twee draaiwielen los van de aslade (afb. 7) en leegt u hem (afb. 8).



Zuig het eventuele residu weg in de opening waar de aslade zich bevindt (afb. 9).

Doe de onderdelen die u voorheen heeft gedemonteerd weer op hun plaats, en let op de juiste afdichting van de pakkingen.

Buitengewone reiniging

De buitengewone reiniging van het apparaat moet minstens eenmaal in de 30 dagen worden uitgevoerd, om altijd de grootste efficiëntie en optimale werking van het apparaat te waarborgen. Ga als volgt te werk:

Voer de gewone reiniging uit;



Verwijder het inspectieluik door de twee schroeven (afb. 10) los te draaien en zuig het residu weg aan de binnenkant van de geïnspecteerde opening (afb. 11).

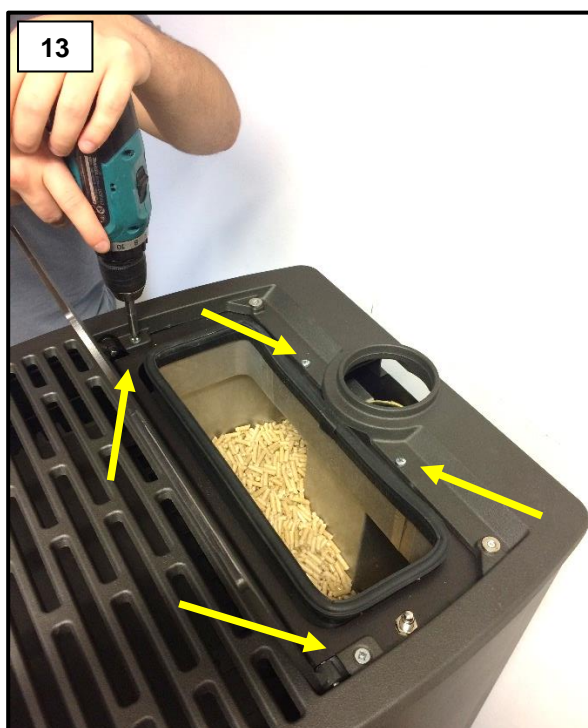


Voor de juiste werking moet het zaagsel dat ontstaat op de reservoirbodem (afbeelding 12) minstens eenmaal per 30 dagen worden verwijderd. **Aan het einde van het seizoen moet het pelletreservoir helemaal worden geleegd.**

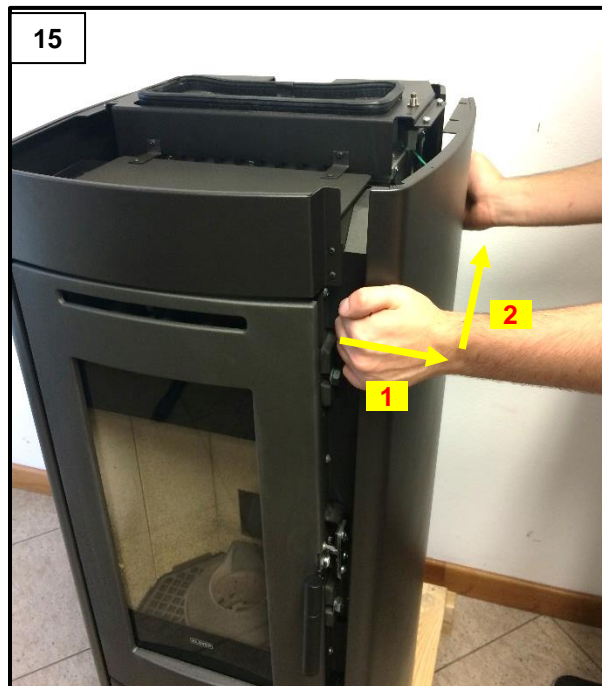
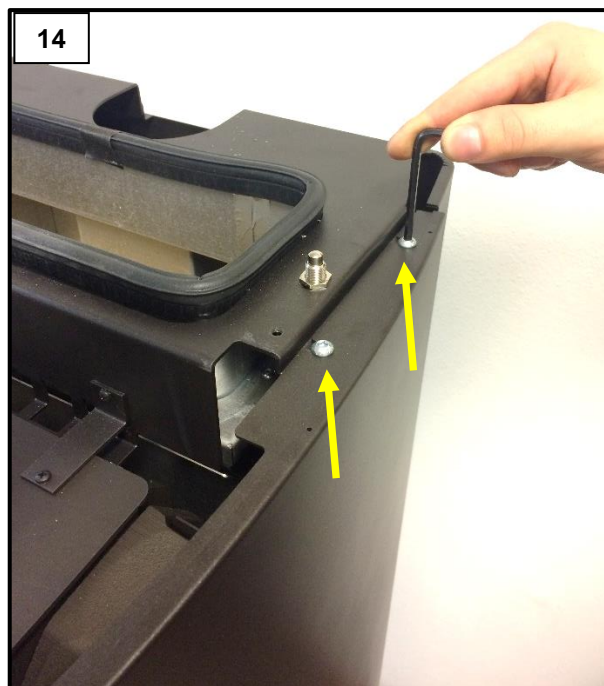
Jaarlijkse reiniging

De jaarlijkse reiniging van het apparaat moet minstens eenmaal per jaar worden uitgevoerd, om altijd de grootste efficiëntie en optimale werking van het apparaat te waarborgen. Ga als volgt te werk:

Voer de gewone en buitengewone reiniging uit;



Verwijder de gietijzeren top, door de vier aangegeven schroeven los te draaien (afb. 13).



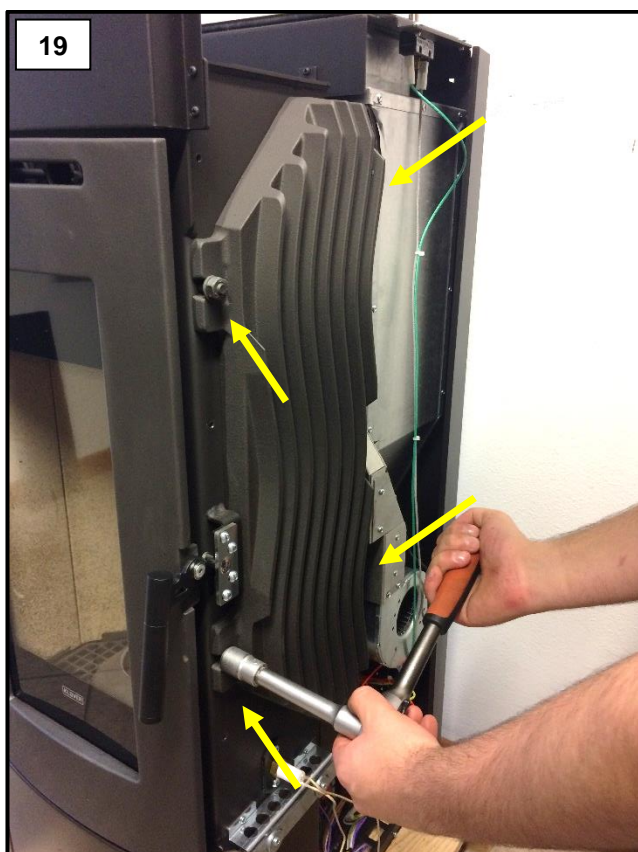
Draai de twee schroeven los die worden afgebeeld in de foto (afb. 14) en demonteer de twee zijdelingse elementen, rechts en links (afb. 15).



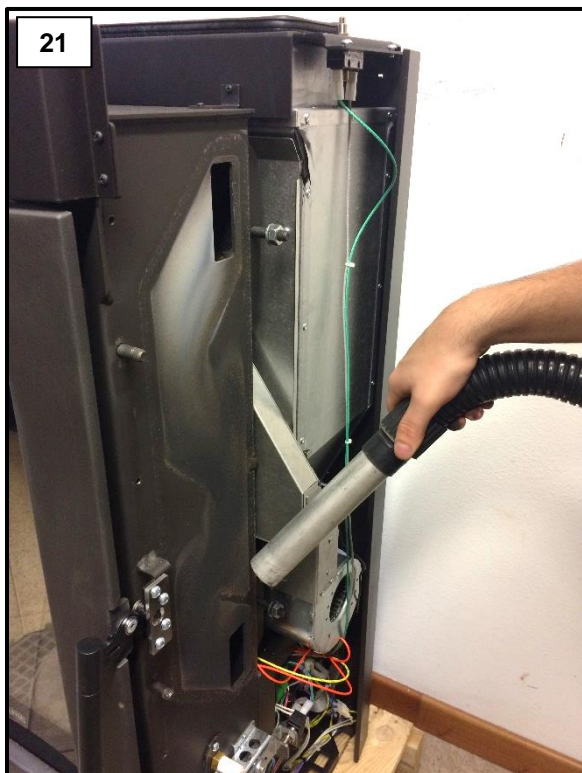
Verwijder het deksel van de gietijzeren warmtewisselaar (afb. 17), door de vijf in de foto afgebeelde schroeven los te draaien (afb. 16).



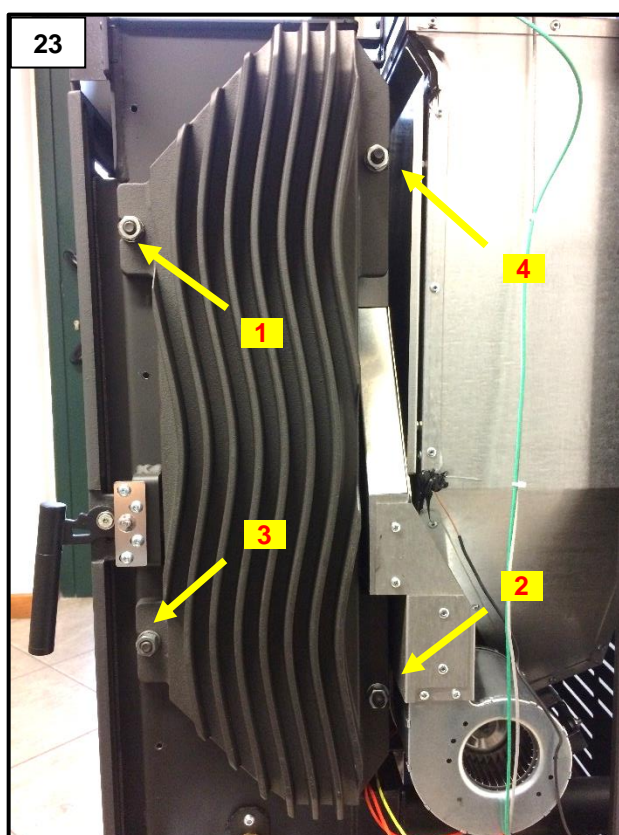
Reinig met een borstel of met een stofzuiger het eventuele stofresidu op de gietijzeren warmtewisselaar (afb. 18).



Verwijder de gietijzeren warmtewisselaar (afb. 20), door de 4 in de foto afgebeelde moeren los te draaien (afb. 19).



Schraap met een stalen spatel en zuig de residuen van de zijwanden van de kachel (afb. 21) en die aan de binnenkant van de gietijzeren warmtewisselaar (afb. 22).

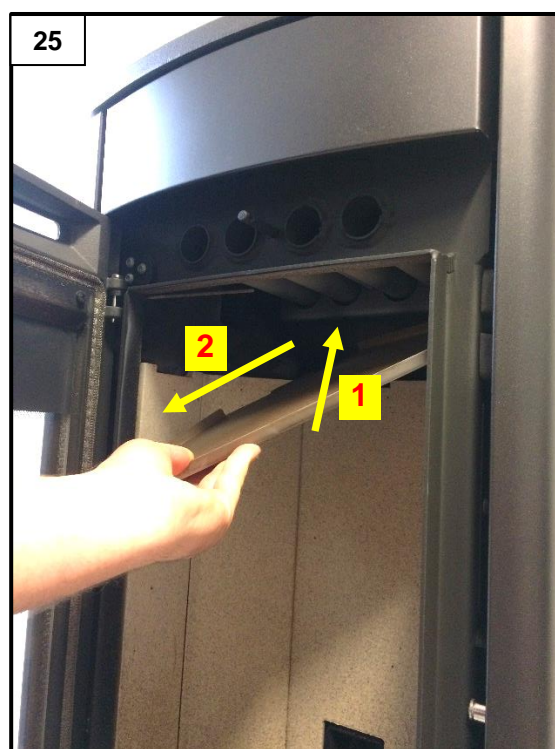


Doe de onderdelen die u voorheen heeft gedemonteerd weer op hun plaats, en let op de juiste afdichting van de pakkingen.

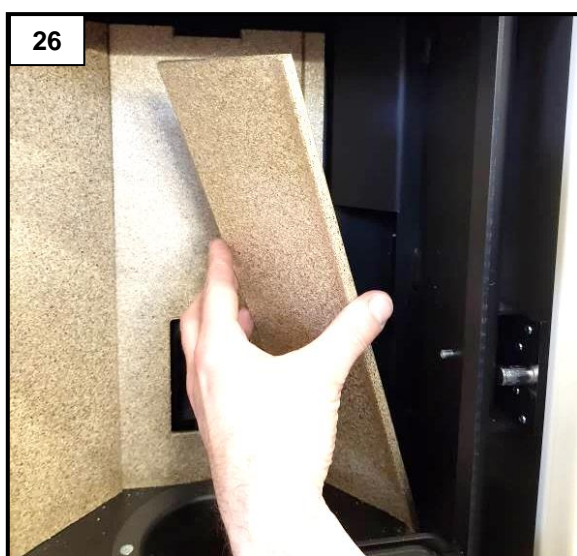
Bij het bevestigen van de moeren van de gietijzeren warmtewisselaar moet u ze, voor een correcte afdichting van de pakkingen, goed dichtdraaien, volgens de sequentie aangegeven in de afbeelding (van 1 t/m 4) (afb. 23).

Reiniging van het vermiculiet

Het vermiculiet heeft geen speciaal onderhoud nodig en indien nodig kan het alleen voorzichtig worden afgestofd met een penseel. Om het apparaat niet te beschadigen moet de reiniging niet worden uitgevoerd met schuurspunten, natte doeken of met een direct contact met de buis van de aszuiger.



Verwijder de vlamverdeler zoals aangegeven in de afbeeldingen (afb. 24 en 25).



Om het vermiculiet te verwijderen moet u eerst de externe en daarna de achterste verwijderen (afb. 26 en 27).
LET OP: Behandel het vermiculiet zeer voorzichtig omdat het niet tegen stoten bestand is.

Reiniging van het glaskeramiek

Maak het glas alleen schoon als het apparaat uitgedoofd en helemaal afgekoeld is. Gebruik een vochtige doek of een specifiek reinigingsmiddel voor glaskeramiek. Gebruik geen schuursponzen. Maak het glas pas schoon nadat het is afgekoeld; door temperatuurveranderingen kan het glas breken.

Reiniging van het rookkanaal

Het rookkanaal moet minstens eenmaal per jaar worden schoongemaakt, aan het begin van het winterseizoen, en verder telkens wanneer het nodig is.

Gecontroleerd moet worden of er eventuele verstoppingen in het rookkanaal zitten voordat het apparaat ontstoken wordt na een lange periode waarin het apparaat niet is gebruikt.

Het achterwege laten van het rookkanaal kan leiden tot slechte werking van het apparaat en de componenten ervan.

De regelmaat waarmee het apparaat en het rookkanaal moeten worden schoongemaakt hangt af van de gebruikte pelletkwaliteit.

GEBRUIK PELLETS VAN ZEER GOEDE KWALITEIT OM DE BESTE RESULTATEN TE BEHALEN.

Onderhoud

Stipt, systematisch onderhoud is van fundamenteel belang voor de juiste werking, een optimaal thermisch rendement en een lange levensduur van alle apparatuur, daarom wordt geadviseerd het apparaat minstens eenmaal per jaar (aan het begin van het seizoen) te laten inspecteren door gekwalificeerd personeel.

Periodiek moeten de afdichtingen worden gecontroleerd, omdat deze zorgen voor de hermetische afsluiting van het apparaat en de goede werking ervan; als de afdichtingen versleten of beschadigd zijn, moet u ze onmiddellijk laten vervangen door een **erkend technisch assistentiecentrum van NORDIC FIRE**.

Voor een goede werking moet er minstens eenmaal per jaar gewoon onderhoud op het apparaat worden uitgevoerd door een erkend technisch assistentiecentrum van NORDIC FIRE.

PARAMETERS PRINTPLAAT

De parameters die worden opgeslagen op de printplaat zijn van fundamenteel belang voor de juiste werking. De hieronder vermelde parameters zijn al opgeslagen in de testfase van het apparaat, rechtstreeks in de fabriek; deze parameters zijn het resultaat van aandachtig uitgevoerde proeven met verschillende pellettypes en mogen niet worden veranderd zonder toestemming van NORDIC FIRE want ze zouden de werking van het apparaat kunnen aantasten. **Er wordt geen enkele aansprakelijkheid aanvaard voor schade veroorzaakt door onjuiste parameterinvoer.**

Tabellen parameters ILVAR 7 / VESPER

Parameters "MENU REINIGING" - Mod. IVR7 / VPR (M04_221018)						
Parameter	Menuniveau	Beschrijving	Tekst display	Maat	Waardeveld	Database o7
Pr51	M09 – 01 – 01	ON Tijd van reductiemotor voor reiniging vuurhaard	DUUR REINIGING	Seconden	0 – 120"	13
Pr52	M09 – 01 – 02	Tijd na uitdoving waarna de vuurhaard wordt gereinigd	UITSTEL REINIG	Minuten	1 – 15'	6
Pr53	M09 – 01 – 03	Tijd na ontsteking waarna de vuurhaard wordt gereinigd	STAND-BY REINIGEN	Uren	1 – 24	9

Parameters "SET AIRPLUS" - Mod. IVR7 / VPR (M04_221018)						
Parameter	Menuniveau	Beschrijving	Tekst display	Maat	Waardeveld	Database o7
Pr55	M09 – 03 – 01	Inschakelen werking kanalisering	VRIJGAVE AIRPLUS	Off / Modus	Off S1 – S2 – S1+2 T1 – T2 – T1+2 A1 – A2 – A1+2	A1
Pr56	M09 – 03 – 02	Hiermee kunt u kiezen of de ventilatoren met gekanaliseerde lucht uit kunnen worden gezet "OFF".	AIRPLUS OFF	On – Off	On – Off	On
Pr57	M09 – 03 – 03	Snelheid warmtewisselaar 2 (kanalisering 1) in de werkfase met vermogen 1	SNELH.VENT1 V1	Volt	65 – 225	110
Pr58	M09 – 03 – 04	Snelheid warmtewisselaar 2 (kanalisering 1) in de werkfase met vermogen 2	SNELH.VENT1 V2	Volt	65 – 225	120
Pr59	M09 – 03 – 05	Snelheid warmtewisselaar 2 (kanalisering 1) in de werkfase met vermogen 3	SNELH.VENT1 V3	Volt	65 – 225	130
Pr60	M09 – 03 – 06	Snelheid warmtewisselaar 2 (kanalisering 1) in de werkfase met vermogen 4	SNELH.VENT1 V4	Volt	65 – 225	145
Pr61	M09 – 03 – 07	Snelheid warmtewisselaar 2 (kanalisering 1) in de werkfase met vermogen 5	SNELH.VENT1 V5	Volt	65 – 225	155
Pr62	M09 – 03 – 08	Snelheid warmtewisselaar 3 (kanalisering 2) in de werkfase met vermogen 1	SNELH.VENT2 V1	Volt	65 – 225	65
Pr63	M09 – 03 – 09	Snelheid warmtewisselaar 3 (kanalisering 2) in de werkfase met vermogen 2	SNELH.VENT2 V2	Volt	65 – 225	65
Pr64	M09 – 03 – 10	Snelheid warmtewisselaar 3 (kanalisering 2) in de werkfase met vermogen 3	SNELH.VENT2 V3	Volt	65 – 225	65
Pr65	M09 – 03 – 11	Snelheid warmtewisselaar 3 (kanalisering 2) in de werkfase met vermogen 4	SNELH.VENT2 V4	Volt	65 – 225	65
Pr66	M09 – 03 – 12	Snelheid warmtewisselaar 3 (kanalisering 2) in de werkfase met vermogen 5	SNELH.VENT2 V5	Volt	65 – 225	65

Parameters "ALG. INSTELLIN" - Mod. IVR7 / VPR (M04_221018)						
Parameter	Menuniveau	Beschrijving	Tekst display	Maat	Waardeveld	Database o7
Pr38	M09 – 04 – 01	Blokkering herstart	BLOKK.HERSTART	Minuten	0 – 10	5
Pr39	M09 – 04 – 02	Tijd om het apparaat uit te beschouwen	SHUTDOWN DUUR	Minuten	0 – 20	10
Pr40	M09 – 04 – 03	Voorlaadtijd bij ontsteking	VOORLADEN OPSTART	Seconden	0 – 255	185
Pr41	M09 – 04 – 04	Wachttijd na voorladen	WACHT OP VLAM	Seconden	0 – 255	230
Pr42	M09 – 04 – 05	Snelheid afzuiger in voorlaadfase	SNELH.RGVENT VLAM	Toeren/Minuten	350 – 2800	2300
Pr43	M09 – 04 – 06	Delta temperatuur op "SET TEMPERATUUR" voor automatisch in-/uitschakelen	DELTA ON-OFF	°C	0.0 – 10.0	1.0
Pr44	M09 – 04 – 07	Vertraging bij automatische uitschakeling (timer na bereiken van "SET TEMPERATUUR")	VERTRAGIN OFF AUTO	Minuten	2 – 120	10
Pr45	M09 – 04 – 08	Vertraging verandering vermogen	KEUZE VERMOGEN	Seconden	0 – 240	60
Pr46	M09 – 04 – 09	Snelheid warmtewisselaar 1 (primair) in de uitdovingsfase	SNELH.VENT UITSCH	Volt	65 – 225	150
Pr47	M09 – 04 – 10	Activering toetsenblokkering	BLOKK.DISPLAY	On – Off	On – Off	Off
Pr48	M09 – 04 – 11	Tijd waarna het alarm afgaat bij een stroomuitval	STROOMUITVAL	Seconden	0 – 60	30
Pr49	M09 – 04 – 12	Tijd waarna het alarm "GEEN PELLETS" afgaat bij "PELLET RESERVE"	RESERVE ALARM	Minuten	1 – 180	60
Pr50	M09 – 04 – 13	Inschakelen sensor pelletniveau (alleen op bepaalde modellen)	PELLET RESERVE	On – Off	On – Off	Off

Parameters "FABRIEKSINTEL" - Mod. IVR7 / VPR (M04_221018)						
Parameter	Menuniveau	Beschrijving	Tekst display	Maat	Waardeveld	Database o7
Pr01	M09 – 05 – 01	Maximale tijd ontstekingscyclus	MIN TIME-OUT	Minuten	5 – 25	18
Pr02	M09 – 05 – 02	Tijd stabilisering vlam na ontsteking	MINUTEN START	Minuten	0 – 15	9
Pr03	M09 – 05 – 03	Tijd tussen twee reinigingen van de vuurhaard	INT. REINIGING	Minuten	3 – 240	60
Pr04	M09 – 05 – 04	Tijd reductiemotor wormschroef AAN in de ontstekingsfase	VYZEL ONTST FASE	Seconden	0.1 – 8.0	0,8
Pr05	M09 – 05 – 05	Tijd reductiemotor AAN wormschroef in de stabiliseringsfase	VIJZEL VLAMFASE	Seconden	0.1 – 8.0	1,2

Pr06	M09 – 05 – 06	Tijd reductiemotor wormschroef AAN in de werkfase met vermogen 1	VIJZEL VERM 1	Seconden	0.1 – 8.0	1,8
Pr07	M09 – 05 – 07	Tijd reductiemotor wormschroef AAN in de werkfase met vermogen 2	VIJZEL VERM 2	Seconden	0.1 – 8.0	2,4
Pr08	M09 – 05 – 08	Tijd reductiemotor wormschroef AAN in de werkfase met vermogen 3	VIJZEL VERM 3	Seconden	0.1 – 8.0	3,0
Pr09	M09 – 05 – 09	Tijd reductiemotor wormschroef AAN in de werkfase met vermogen 4	VIJZEL VERM 4	Seconden	0.1 – 8.0	3,8
Pr10	M09 – 05 – 10	Tijd reductiemotor wormschroef AAN in de werkfase met vermogen 5	VIJZEL VERM 5	Seconden	0.1 – 8.0	4,5
Pr11	M09 – 05 – 11	Tijd waarna het alarm afgaat bij een storing	VERTRAGING ALARM	Seconden	0 – 120	90
Pr12	M09 – 05 – 12	Duur reiniging vuurhaard	DUUR REINIGING	Seconden	0 – 120	60
Pr13	M09 – 05 – 13	Minimumtemperatuur van de verbrandingskamer om het apparaat als ingeschakeld te beschouwen	MIN SCHAKELTEMP	°C	70 – 280	180
Pr14	M09 – 05 – 14	Maximum temperatuur van de verbrandingskamer	MAX SCHAKELTEMP	°C	200 – 880	800
Pr15	M09 – 05 – 15	Temperatuurgrens verbrandingskamer om de luchtwisselaars in te schakelen	SCHAKELT VENT.	°C	100 – 720	180
Pr16	M09 – 05 – 16	Snelheid rookgasafzuiging in de ontstekingsfase	RKGVENT ONTST FASE	Toeren/Minuten	500 – 2800	2100
Pr17	M09 – 05 – 17	Snelheid rookgasafzuiging in de startfase	RKGVENT VLAMFASE	Toeren/Minuten	500 – 2800	2000
Pr18	M09 – 05 – 18	Snelheid rookgasafzuiging in de werkfase met vermogen 1	RKGVENT VERM1	Toeren/Minuten	500 – 2800	1500
Pr19	M09 – 05 – 19	Snelheid rookgasafzuiging in de werkfase met vermogen 2	RKGVENT VERM2	Toeren/Minuten	500 – 2800	1650
Pr20	M09 – 05 – 20	Snelheid rookgasafzuiging in de werkfase met vermogen 3	RKGVENT VERM3	Toeren/Minuten	500 – 2800	1800
Pr21	M09 – 05 – 21	Snelheid rookgasafzuiging in de werkfase met vermogen 4	RKGVENT VERM4	Toeren/Minuten	500 – 2800	1900
Pr22	M09 – 05 – 22	Snelheid rookgasafzuiging in de werkfase met vermogen 5	RKGVENT VERM5	Toeren/Minuten	500 – 2800	2100
Pr23	M09 – 05 – 23	Snelheid warmtewisselaar 1 (primair) in de werkfase met vermogen 1	SNELHEID VENT1	Volt	65 – 225	175
Pr24	M09 – 05 – 24	Snelheid warmtewisselaar 1 (primair) in de werkfase met vermogen 2	SNELHEID VENT2	Volt	65 – 225	180
Pr25	M09 – 05 – 25	Snelheid warmtewisselaar 1 (primair) in de werkfase met vermogen 3	SNELHEID VENT3	Volt	65 – 225	190
Pr26	M09 – 05 – 26	Snelheid warmtewisselaar 1 (primair) in de werkfase met vermogen 4	SNELHEID VENT4	Volt	65 – 225	200
Pr27	M09 – 05 – 27	Snelheid warmtewisselaar 1 (primair) in de werkfase met vermogen 5	SNELHEID VENT5	Volt	65 – 225	225
Pr28	M09 – 05 – 28	Temperatuurgrens verbrandingskamer om het apparaat als uitgeschakeld te beschouwen	UIT-SCHAKELTEMP	°C	50 – 250	170
Pr29	M09 – 05 – 29	Snelheid rookgasafzuiging in de reinigingsfase van de vuurhaard	SNELH RKGV UITSCH	Toeren/Minuten	700 – 2800	2800
Pr30	M09 – 05 – 30	Tijd reductiemotor wormschroef AAN in de reinigingsfase	VYZELSNELH UITSCH	Seconden	0.0 – 8.0	1,0
Pr31	M09 – 05 – 31	Inschakeling primaire omgevingstemperatuurvoeler aangesloten op kaart	SENSOR MOEDERBORD	On – Off	On – Off	Off
Pr32	M09 – 05 – 32	Voorgloeitijd	VOORGLOEITIJD	Seconden	0 – 250	0
Pr33	M09 – 05 – 33	Drempel modulatie PELLET CRUISE CONTROL	DREMPEL CRUISE	°C	120 – 880	540
Pr34	M09 – 05 – 34	Delta temperatuur op drempel modulatie PELLET CRUISE CONTROL	DELTA CRUISE	°C	20 – 60	40
Pr35	M09 – 05 – 35	Tijd modulatie PELLET CRUISE CONTROL	SNELHEID CRUISE	Minuten	1 – 10	3
Pr36	M09 – 05 – 36	Tijd waarna de ingreep van het technische assistentiecentrum noodzakelijk is.	SERVICE UREN	Uren	Off 260 – 2800	2000

Parameters "SET.RELAX" - Mod. IVR7 / VPR (M04_221018)

Parameter	Menuniveau	Beschrijving	Tekst display	Maat	Waardeveld	Database o7
Pr150	M09 – 10 – 01	Snelheid warmtewisselaar 1 (primair) in de werkfase met "RELAX FUNCTIE" actief	SNELH.VENT.RELAX	Volt	Off 65 – 225	Off
Pr151	M09 – 10 – 02	Activeringstijd "RELAX FUNCTIE"	DUUR RELAX	Minuten	30 – 254 On	30

Parameters "MENU BRUSHLESS" - Mod. IVR7 / VPR (M04_221018)

Parameter	Menuniveau	Beschrijving	Tekst display	Maat	Waardeveld	Database o7
Pr177	M09 – 11 – 01	Inschakelen beheer laden pellets bij brushless motor	ENABLE BRUSHLES	On – Off	On – Off	On
Pr178	M09 – 11 – 02	Snelheid reductiemotor wormschroef in de ontstekingsfase	VIJZEL ONTST FASE	-	150 – 1100	200
Pr179	M09 – 11 – 03	Snelheid reductiemotor wormschroef in de stabiliseringsfase	VIJZEL VLAMFASE	-	150 – 1100	170
Pr180	M09 – 11 – 04	Snelheid reductiemotor wormschroef in de werkfase met vermogen 1	VIJZEL VERM 1	-	150 – 1100	170
Pr181	M09 – 11 – 05	Snelheid reductiemotor wormschroef in de werkfase met vermogen 2	VIJZEL VERM 2	-	150 – 1100	240
Pr182	M09 – 11 – 06	Snelheid reductiemotor wormschroef in de werkfase met vermogen 3	VIJZEL VERM 3	-	150 – 1100	310
Pr183	M09 – 11 – 07	Snelheid reductiemotor wormschroef in de werkfase met vermogen 4	VIJZEL VERM 4	-	150 – 1100	390
Pr184	M09 – 11 – 08	Snelheid reductiemotor wormschroef in de werkfase met vermogen 5	VIJZEL VERM 5	-	150 – 1100	470
Pr185	M09 – 11 – 09	Snelheid reductiemotor wormschroef in de fase pneumatische reiniging vuurhaard	VYZELSNELH UITSCH	-	150 – 1100	150

Tabellen parameters ILVAR 9 / THOR

Parameters "MENU REINIGING" - Mod. IVR9 / THR (M04_221018)						
Parameter	Menuniveau	Beschrijving	Tekst display	Maat	Waardeveld	Database o8
Pr51	M09 – 01 – 01	ON Tijd van reductiemotor voor reiniging vuurhaard	DUUR REINIGING	Seconden	0 – 120"	13
Pr52	M09 – 01 – 02	Tijd na uitdoving waarna de vuurhaard wordt gereinigd	UITSTEL REINIG	Minuten	1 – 15'	6
Pr53	M09 – 01 – 03	Tijd na ontsteking waarna de vuurhaard wordt gereinigd	STAND-BY REINIGEN	Uren	1 – 24	9

Parameters "SET AIRPLUS" - Mod. IVR9 / THR (M04_221018)						
Parameter	Menuniveau	Beschrijving	Tekst display	Maat	Waardeveld	Database o8
Pr55	M09 – 03 – 01	Inschakelen werking kanalisering	VRIJGAVE AIRPLUS	Off / Modus	Off S1 – S2 – S1+2 T1 – T2 – T1+2 A1 – A2 – A1+2	A1
Pr56	M09 – 03 – 02	Hiermee kunt u kiezen of de ventilatoren met gekanaliseerde lucht uit kunnen worden gezet "OFF".	AIRPLUS OFF	On – Off	On – Off	On
Pr57	M09 – 03 – 03	Snelheid warmtewisselaar 2 (kanalisering 1) in de werkfase met vermogen 1	SNELH.VENT1 V1	Volt	65 – 225	110
Pr58	M09 – 03 – 04	Snelheid warmtewisselaar 2 (kanalisering 1) in de werkfase met vermogen 2	SNELH.VENT1 V2	Volt	65 – 225	120
Pr59	M09 – 03 – 05	Snelheid warmtewisselaar 2 (kanalisering 1) in de werkfase met vermogen 3	SNELH.VENT1 V3	Volt	65 – 225	130
Pr60	M09 – 03 – 06	Snelheid warmtewisselaar 2 (kanalisering 1) in de werkfase met vermogen 4	SNELH.VENT1 V4	Volt	65 – 225	145
Pr61	M09 – 03 – 07	Snelheid warmtewisselaar 2 (kanalisering 1) in de werkfase met vermogen 5	SNELH.VENT1 V5	Volt	65 – 225	155
Pr62	M09 – 03 – 08	Snelheid warmtewisselaar 3 (kanalisering 2) in de werkfase met vermogen 1	SNELH.VENT2 V1	Volt	65 – 225	65
Pr63	M09 – 03 – 09	Snelheid warmtewisselaar 3 (kanalisering 2) in de werkfase met vermogen 2	SNELH.VENT2 V2	Volt	65 – 225	65
Pr64	M09 – 03 – 10	Snelheid warmtewisselaar 3 (kanalisering 2) in de werkfase met vermogen 3	SNELH.VENT2 V3	Volt	65 – 225	65
Pr65	M09 – 03 – 11	Snelheid warmtewisselaar 3 (kanalisering 2) in de werkfase met vermogen 4	SNELH.VENT2 V4	Volt	65 – 225	65
Pr66	M09 – 03 – 12	Snelheid warmtewisselaar 3 (kanalisering 2) in de werkfase met vermogen 5	SNELH.VENT2 V5	Volt	65 – 225	65

Parameters "ALG. INSTELLIN" - Mod. IVR9 / THR (M04_221018)						
Parameter	Menuniveau	Beschrijving	Tekst display	Maat	Waardeveld	Database o8
Pr38	M09 – 04 – 01	Blokkering herstart	BLOKK.HERSTART	Minuten	0 – 10	5
Pr39	M09 – 04 – 02	Tijd om het apparaat uit te beschouwen	SHUTDOWN DUUR	Minuten	0 – 20	10
Pr40	M09 – 04 – 03	Voorlaadtijd bij ontsteking	VOORLADEN OPSTART	Seconden	0 – 255	185
Pr41	M09 – 04 – 04	Wachttijd na voorladen	WACHT OP VLAM	Seconden	0 – 255	230
Pr42	M09 – 04 – 05	Snelheid afzuiger in voorlaadfase	SNELH.RGVENT VLAM	Toeren/Minuten	350 – 2800	2300
Pr43	M09 – 04 – 06	Delta temperatuur op "SET TEMPERATUUR" voor automatisch in-/uitschakelen	DELTA ON-OFF	°C	0.0 – 10.0	1.0
Pr44	M09 – 04 – 07	Vertraging bij automatische uitschakeling (timer na bereiken van "SET TEMPERATUUR")	VERTRAGING OFF AUTO	Minuten	2 – 120	10
Pr45	M09 – 04 – 08	Vertraging verandering vermogen	KEUZE VERMOGEN	Seconden	0 – 240	60
Pr46	M09 – 04 – 09	Snelheid warmtewisselaar 1 (primaïr) in de uitdovingsfase	SNELH.VENT UITSCH	Volt	65 – 225	150
Pr47	M09 – 04 – 10	Activering toetsenblokkering	BLOKK.DISPLAY	On – Off	On – Off	Off
Pr48	M09 – 04 – 11	Tijd waarna het alarm afgaat bij een stroomuitval	STROOMUITVAL	Seconden	0 – 60	30
Pr49	M09 – 04 – 12	Tijd waarna het alarm "GEEN PELLETS" afgaat bij "PELLET RESERVE"	RESERVE ALARM	Minuten	1 – 180	60
Pr50	M09 – 04 – 13	Inschakelen sensor pelletniveau (alleen op bepaalde modellen)	PELLET RESERVE	On – Off	On – Off	Off

Parameters "FABRIEKSINTEL" - Mod. IVR9 / THR (M04_221018)						
Parameter	Menuniveau	Beschrijving	Tekst display	Maat	Waardeveld	Database o8
Pr01	M09 – 05 – 01	Maximale tijd ontstekingscyclus	MIN TIME-OUT	Minuten	5 – 25	18
Pr02	M09 – 05 – 02	Tijd stabilisering vlam na ontsteking	MINUTEN START	Minuten	0 – 15	9
Pr03	M09 – 05 – 03	Tijd tussen twee reinigingen van de vuurhaard	INT. REINIGING	Minuten	3 – 240	60
Pr04	M09 – 05 – 04	Tijd reductiemotor wormschroef AAN in de ontstekingsfase	VYZEL ONTST FASE	Seconden	0.1 – 8.0	0,8
Pr05	M09 – 05 – 05	Tijd reductiemotor AAN wormschroef in de stabiliseringsfase	VIJZEL VLAMFASE	Seconden	0.1 – 8.0	1,2
Pr06	M09 – 05 – 06	Tijd reductiemotor wormschroef AAN in de werkfase met vermogen 1	VIJZEL VERM 1	Seconden	0.1 – 8.0	2,0
Pr07	M09 – 05 – 07	Tijd reductiemotor wormschroef AAN in de werkfase met vermogen 2	VIJZEL VERM 2	Seconden	0.1 – 8.0	2,8
Pr08	M09 – 05 – 08	Tijd reductiemotor wormschroef AAN in de werkfase met vermogen 3	VIJZEL VERM 3	Seconden	0.1 – 8.0	3,4
Pr09	M09 – 05 – 09	Tijd reductiemotor wormschroef AAN in de werkfase met vermogen 4	VIJZEL VERM 4	Seconden	0.1 – 8.0	4,0
Pr10	M09 – 05 – 10	Tijd reductiemotor wormschroef AAN in de werkfase met vermogen 5	VIJZEL VERM 5	Seconden	0.1 – 8.0	5,0
Pr11	M09 – 05 – 11	Tijd waarna het alarm afgaat bij een storing	VERTRAGING ALARM	Seconden	0 – 120	90
Pr12	M09 – 05 – 12	Duur reiniging vuurhaard	DUUR REINIGING	Seconden	0 – 120	60
Pr13	M09 – 05 – 13	Minimumtemperatuur van de verbrandingskamer om het apparaat als ingeschakeld te beschouwen	MIN SCHAKELTEMP	°C	70 – 280	180

Pr14	M09 – 05 – 14	Maximum temperatuur van de verbrandingskamer	MAX SCHAKELTEMP	°C	200 – 880	800
Pr15	M09 – 05 – 15	Temperatuurgrens verbrandingskamer om de luchtwisselaars in te schakelen	SCHAKELT VENT.	°C	100 – 720	180
Pr16	M09 – 05 – 16	Snelheid rookgasafzuiging in de ontstekingsfase	RKGVENT ONTST FASE	Toeren/Minuten	500 – 2800	2100
Pr17	M09 – 05 – 17	Snelheid rookgasafzuiging in de startfase	RKGVENT VLAMFASE	Toeren/Minuten	500 – 2800	2000
Pr18	M09 – 05 – 18	Snelheid rookgasafzuiging in de werkfase met vermogen 1	RKGVENT VERM1	Toeren/Minuten	500 – 2800	1600
Pr19	M09 – 05 – 19	Snelheid rookgasafzuiging in de werkfase met vermogen 2	RKGVENT VERM2	Toeren/Minuten	500 – 2800	1800
Pr20	M09 – 05 – 20	Snelheid rookgasafzuiging in de werkfase met vermogen 3	RKGVENT VERM3	Toeren/Minuten	500 – 2800	2000
Pr21	M09 – 05 – 21	Snelheid rookgasafzuiging in de werkfase met vermogen 4	RKGVENT VERM4	Toeren/Minuten	500 – 2800	2200
Pr22	M09 – 05 – 22	Snelheid rookgasafzuiging in de werkfase met vermogen 5	RKGVENT VERM5	Toeren/Minuten	500 – 2800	2350
Pr23	M09 – 05 – 23	Snelheid warmtewisselaar 1 (primair) in de werkfase met vermogen 1	SNELHEID VENT1	Volt	65 – 225	175
Pr24	M09 – 05 – 24	Snelheid warmtewisselaar 1 (primair) in de werkfase met vermogen 2	SNELHEID VENT2	Volt	65 – 225	180
Pr25	M09 – 05 – 25	Snelheid warmtewisselaar 1 (primair) in de werkfase met vermogen 3	SNELHEID VENT3	Volt	65 – 225	190
Pr26	M09 – 05 – 26	Snelheid warmtewisselaar 1 (primair) in de werkfase met vermogen 4	SNELHEID VENT4	Volt	65 – 225	200
Pr27	M09 – 05 – 27	Snelheid warmtewisselaar 1 (primair) in de werkfase met vermogen 5	SNELHEID VENT5	Volt	65 – 225	225
Pr28	M09 – 05 – 28	Temperatuurgrens verbrandingskamer om het apparaat als uitgeschakeld te beschouwen	UIT-SCHAKELTEMP	°C	50 – 250	170
Pr29	M09 – 05 – 29	Snelheid rookgasafzuiging in de reinigingsfase van de vuurhaard	SNELH RKGV UITSCH	Toeren/Minuten	700 – 2800	2800
Pr30	M09 – 05 – 30	Tijd reductiemotor wormschroef AAN in de reinigingsfase	VYZELSNELH UITSCH	Seconden	0.0 – 8.0	1,0
Pr31	M09 – 05 – 31	Inschakeling primaire omgevingstemperatuurvoeler aangesloten op kaart	SENSOR MOEDERBORD	On – Off	On – Off	Off
Pr32	M09 – 05 – 32	Voorgloeitijd	VOORGLOEITIJD	Seconden	0 – 250	0
Pr33	M09 – 05 – 33	Drempel modulatie PELLET CRUISE CONTROL	DREMPEL CRUISE	°C	120 – 880	560
Pr34	M09 – 05 – 34	Delta temperatuur op drempel modulatie PELLET CRUISE CONTROL	DELTA CRUISE	°C	20 – 60	40
Pr35	M09 – 05 – 35	Tijd modulatie PELLET CRUISE CONTROL	SNELHEID CRUISE	Minuten	1 – 10	3
Pr36	M09 – 05 – 36	Tijd waarna de ingreep van het technische assistentiecentrum noodzakelijk is.	SERVICE UREN	Uren	Off 260 – 2800	2000

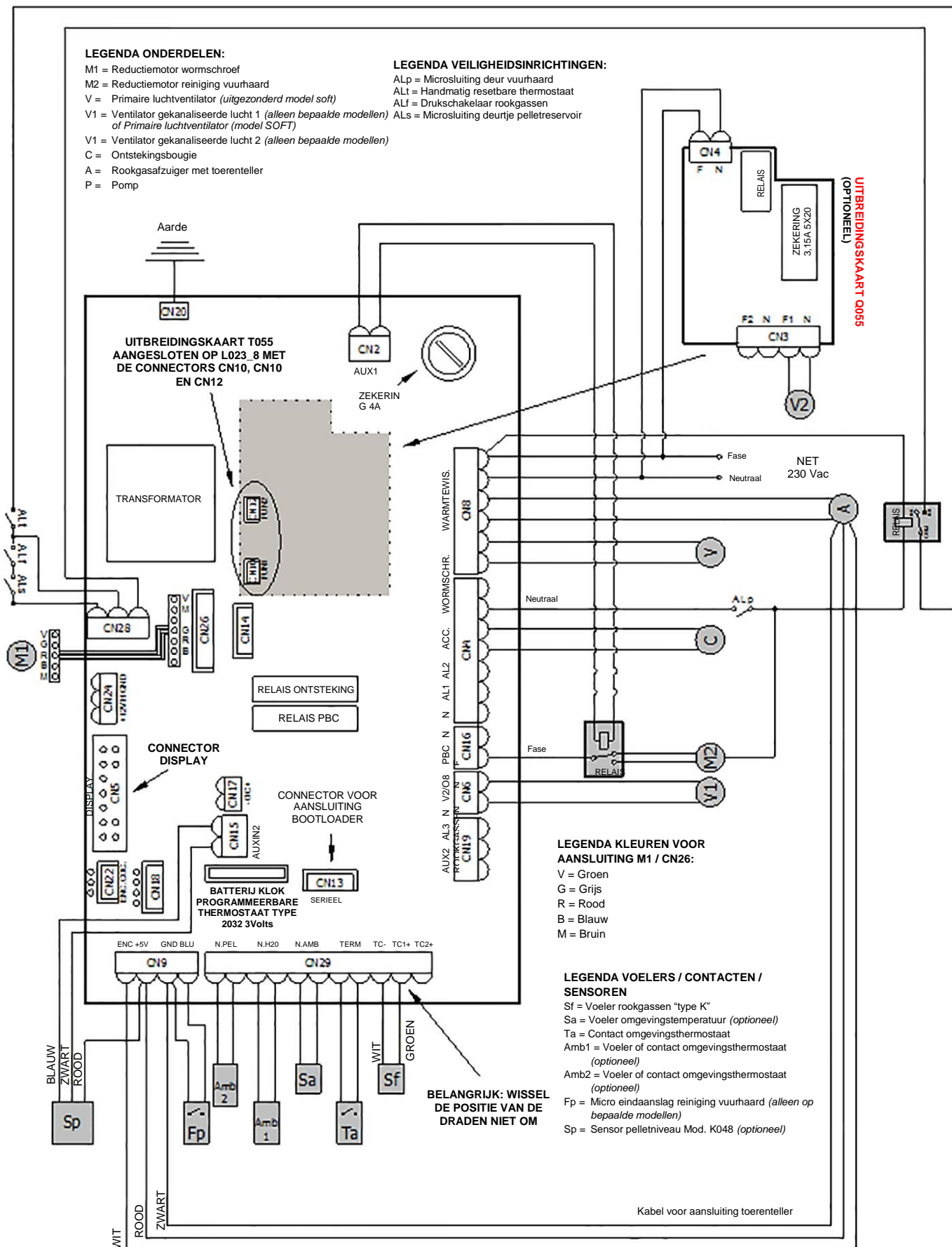
Parameters "SET.RELAX" - Mod. IVR9 / THR (M04_221018)

Parameter	Menuniveau	Beschrijving	Tekst display	Maat	Waardeveld	Database o8
Pr150	M09 – 10 – 01	Snelheid warmtewisselaar 1 (primair) in de werkfase met "RELAX FUNCTIE" actief	SNELH.VENT.RELAX	Volt	Off 65 – 225	Off
Pr151	M09 – 10 – 02	Activeringstijd "RELAX FUNCTIE"	DUUR RELAX	Minuten	30 – 254 On	30

Parameters "MENU BRUSHLESS" - Mod. IVR9 / THR (M04_221018)

Parameter	Menuniveau	Beschrijving	Tekst display	Maat	Waardeveld	Database o8
Pr177	M09 – 11 – 01	Inschakelen beheer laden pellets bij brushless motor	ENABLE BRUSHLES	On – Off	On – Off	On
Pr178	M09 – 11 – 02	Snelheid reductiemotor wormschroef in de ontstekingsfase	VIJZEL ONTST FASE	-	150 – 1100	200
Pr179	M09 – 11 – 03	Snelheid reductiemotor wormschroef in de stabiliseringsfase	VIJZEL VLAMFASE	-	150 – 1100	170
Pr180	M09 – 11 – 04	Snelheid reductiemotor wormschroef in de werkfase met vermogen 1	VIJZEL VERM 1	-	150 – 1100	190
Pr181	M09 – 11 – 05	Snelheid reductiemotor wormschroef in de werkfase met vermogen 2	VIJZEL VERM 2	-	150 – 1100	280
Pr182	M09 – 11 – 06	Snelheid reductiemotor wormschroef in de werkfase met vermogen 3	VIJZEL VERM 3	-	150 – 1100	370
Pr183	M09 – 11 – 07	Snelheid reductiemotor wormschroef in de werkfase met vermogen 4	VIJZEL VERM 4	-	150 – 1100	440
Pr184	M09 – 11 – 08	Snelheid reductiemotor wormschroef in de werkfase met vermogen 5	VIJZEL VERM 5	-	150 – 1100	550
Pr185	M09 – 11 – 09	Snelheid reductiemotor wormschroef in de fase pneumatische reiniging vuurhaard	VYZELSNELH UITSCH	-	150 – 1100	150

SCHAKELSHEMA





Nordic Fire b.v.

De Immenhorst 5
7041 KE 's-Heerenberg
Tel. 0031 314 360880

Internet: www.nordicfire.nl
E-mail: info@nordicfire.nl