

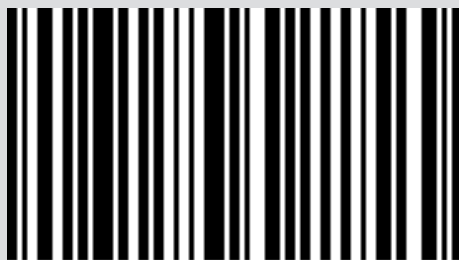


HERMETISCH GESLOTEN PELLETKACHEL

GIO' AIR 8 S1

Instructies in de oorspronkelijke taal

MCZ



8901824900

INHOUDSOPGAVE

INHOUDSOPGAVE	II
INLEIDING.....	1
1-WAARSCHUWINGEN EN GARANTIEVOORWAARDEN	2
2-INSTALLATIE.....	8
3-SCHETSEN EN TECHNISCHE KENMERKEN.....	17
4-INSTALLATIE EN MONTAGE	19
5-AANSLUITING OP EXTRA VOORZIENINGEN	26
6-PELLET LADEN	27
7-ELEKTRISCHE AANSLUITING	28
8-EERSTE INSCHAKELING	29
9-BEDIENINGSPANEEL	31
10-ITEMS VAN HET MENU EN WERKING	32
11-BEVEILIGINGEN	41
12-ALARMEN	42
13-AANBEVELINGEN VOOR EEN VEILIG GEBRUIK.....	46
14-REINIGINGEN	47
15-DEFECTEN/OORZAKEN/OPLOSSINGEN.....	55
16-ELEKTRONISCHE KAART.....	58

INLEIDING

Geachte Klant,

onze producten zijn ontworpen en gebouwd in overeenstemming met de Europese referentienormen voor bouwproducten (EN13240 houtkachels, EN14785 pellettoestellen, EN13229 haarden/inbouwelementen om hout te branden, EN 12815 keukentoeestellen die hout branden), met materialen van hoogwaardige kwaliteit en een grondiger ervaring in de transformatieprocessen. Verder beantwoorden de producten aan de essentiële voorschriften van de richtlijn 2006/95/EG (laagspanning) en van de richtlijn 2004/108/EG (elektromagnetische compatibiliteit). Wij raden u aan om de instructies in deze handleiding aandachtig te lezen om de beste prestaties te kunnen verkrijgen. Deze handleiding voor installatie en gebruik maakt integraal deel uit van het product: zorg ervoor dat die altijd bij het toestel zit, ook wanneer het toestel aan een andere eigenaar wordt overgedragen. Indien de handleiding zoek raakt, kunt u een kopie aanvragen bij de plaatselijke technische dienst of deze rechtstreeks downloaden via de website van het bedrijf.

Alle plaatselijke voorschriften, met inbegrip van de regels die verwijzen naar de nationale en Europese normen, moeten worden nageleefd op het moment van de installatie van het toestel.

In Italië geldt voor installaties van systemen op biomassa van minder dan 35 kW het Ministerieel Decreet 37/08; elke gekwalificeerde installateur die aan de vereisten voldoet moet het certificaat van conformiteit van het geïnstalleerde systeem overhandigen. (met systeem wordt kachel + schoorsteen + luchtinlaat bedoeld).

REVISIES VAN DE PUBLICATIE

De inhoud van deze handleiding is van strikt technische aard en eigendom van MCZ Group Spa.

Geen enkel deel van deze handleiding mag geheel of gedeeltelijk in een andere taal worden vertaald en/of aangepast en/of gereproduceerd in een andere vorm en/of via mechanische of elektronische weg, via fotokopiëren, opnames of op enige andere wijze zonder voorafgaande schriftelijke toestemming van MCZ Group Spa.

Het bedrijf behoudt zich het recht voor om op elk willekeurig ogenblik eventuele wijzigingen aan het product aan te brengen zonder kennisgeving vooraf. De onderneming die eigenaar is beschermt haar rechten krachtens de wet.

ZORG VOOR DE HANDLEIDING EN HOE DEZE TE RAADPLEGEN

- Draag zorg voor deze handleiding en bewaar deze op een plaats die gemakkelijk en snel toegankelijk is.
- Indien deze handleiding zoek raakt of vernietigd is, moet u een kopie aanvragen bij uw verkoper of rechtstreeks bij de erkende dienst voor technische assistentie. U kunt deze kopie ook downloaden via de website van het bedrijf.
- “**Vet gedrukte tekst**” vraagt grote aandacht van de lezer.
- “*Cursief gedrukte tekst*” wordt gebruikt om uw aandacht te vestigen op andere paragrafen van deze handleiding of voor eventuele aanvullende verduidelijkingen.
- De “Opmerking” biedt de lezer extra informatie over het onderwerp.

GEBRUIKTE SYMBOLEN IN DE HANDLEIDING

	AANDACHT: lees het bericht waarnaar wordt verwezen aandachtig en zorg dat u het begrijpt, omdat het niet naleven van de voorschriften ernstige schade aan het product kan veroorzaken en de veiligheid van de gebruiker van het product in gevaar brengt.
	INFORMATIE: het niet naleven van de voorschriften benadeelt het gebruik van het product.
	OPERATIONELE SEQUENTIES: sequentie van knoppen die ingedrukt moeten worden om het menu te bereiken of om instellingen uit te voeren.
	HANDLEIDING raadpleeg deze handleiding of de bijbehorende instructies met aandacht.



WAARSCHUWINGEN VOOR DE VEILIGHEID

- **De installatie, de elektrische aansluiting, de controle van de werking en het onderhoud mogen uitsluitend door gekwalificeerd, bevoegd personeel uitgevoerd worden.**
- **Installeer het product volgens de plaatselijke en nationale wetten en de normen die plaatselijk, regionaal of nationaal van kracht zijn.**
- Gebruik uitsluitend de brandstof die door de fabrikant wordt aangeraden. Het product mag niet als verbrander gebruikt worden.
- Het is absoluut verboden om alcohol, benzine, vloeibare brandstoffen voor lantaarns, diesel, bio-ethanol, vloeistoffen voor het aansteken van houtskool of gelijkaardige vloeistoffen te gebruiken om bij deze toestellen de vlam aan te steken/aan te wakkeren. Houd deze vloeistoffen ver uit de buurt van het toestel wanneer het in werking is.
- Plaats geen andere brandstof dan houten pellets in de voorraadbak.
- Voor een correct gebruik van het product en van de elektronische apparatuur die hierop is aangesloten, en om ongevallen te vermijden, moeten de aanwijzingen in deze handleiding steeds gerespecteerd worden.
- **Het toestel mag gebruikt worden door kinderen vanaf 8 jaar en door mensen met beperkte lichamelijke, zintuiglijke of mentale capaciteiten, of zonder ervaring of de nodige kennis, mits zij onder toezicht staan of nadat ze instructies hebben gekregen betreffende het veilige gebruik van het toestel en het begrip van de gevaren die inherent aan het toestel zijn. Kinderen mogen niet met het toestel spelen. De reiniging en het onderhoud dat door de gebruiker moet worden uitgevoerd, mag niet door kinderen zonder toezicht worden uitgevoerd.**
- Voordat ongeacht welke handeling uitgevoerd wordt, moet de gebruiker of een ieder die met het product gaat werken de volledige inhoud van deze handleiding voor installatie en gebruik gelezen en begrepen hebben. Fouten of slechte instellingen kunnen gevaarlijke situaties en/of een onregelmatige werking veroorzaken.
- Gebruik het product niet als trap of steunstructuur.

1-WAARSCHUWINGEN EN GARANTIEVOORWAARDEN

- Laat geen wasgoed op het product drogen. Eventuele droogrekken of dergelijke moeten op voldoende afstand van het product geplaatst worden. **Brandgevaar.**
- *Alle verantwoording voor oneigenlijk gebruik van het product is volledig ten laste van de gebruiker. De producent kan hiervoor niet civiel of strafrechtelijk aansprakelijk gesteld worden.*
- Het op ongeacht welke wijze onklaar maken van het product, of de niet geautoriseerde vervanging met niet-originele onderdelen van het product, kan gevaarlijk zijn voor de veiligheid van de gebruiker. Het bedrijf kan hiervoor niet civiel of strafrechtelijk aansprakelijk gesteld worden.
- Het merendeel van de oppervlakken van het toestel wordt zeer heet (deur, handgreep, ruit, afvoerleidingen voor rookgassen, enz.). **Raak deze delen dus niet aan zonder gepaste beschermende kledij of beschermingsmiddelen, zoals thermische handschoenen** of systemen type “cold hand”.
- **Het is verboden om het product in werking te stellen als de deur open staat of het glas stuk is.**
- **Wanneer het toestel niet wordt gebruikt, moeten alle deuren/luiken/afdekkingen voorzien op het toestel dicht blijven.**
- Het product moet elektrisch aangesloten worden op een installatie die voorzien is van een doeltreffend aardsysteem.
- Schakel het product uit in geval van een defect of een slechte werking.
- De opeenhoping van onverbrande pellets in de brander moet na elke melding “geen ontsteking” verwijderd worden voordat een nieuwe inschakeling wordt uitgevoerd. Controleer of de brander schoon is en goed is aangebracht vooraleer opnieuw aan te zetten.
- Reinig het product niet met water. Het water zou de unit kunnen binnendringen en de elektrische isolaties kunnen beschadigen, zodat elektrische schokken kunnen veroorzaakt worden.
- Blijf niet lange tijd voor het in werking zijnde product staan. Verwarm het vertrek waar u verblijft en waar het product gemonteerd is niet te intensief. Dit kan uw fysieke conditie aantasten en gezondheidsproblemen veroorzaken.
- Installeer het product in vertrekken waar geen brandgevaar bestaat en die

1-WAARSCHUWINGEN EN GARANTIEVOORWAARDEN

met alle nutsvoorzieningen, zoals lucht- en stroomtoevoer, zijn uitgerust en voorzien zijn van rookafvoersystemen.

- In geval van schoorsteenbrand schakel het apparaat dan uit, sluit het af van het net en open nooit het deurtje. Bel vervolgens de bevoegde instanties.
- De opslag van het product en van de bekleding moet plaatsvinden in een ruimte zonder vochtigheid die bescherming tegen de weersomstandigheden biedt.
- Het wordt aangeraden om de steunpootjes op de vloer, waarop de romp van het product rust, niet te verwijderen om een gepaste isolatie te garanderen, vooral wanneer de vloer uit brandbaar materiaal bestaat.
- In geval van een defect van het aanmaaksysteem dient u het aansteken niet te forceren met gebruik van ontvlambaar materiaal.
- Het buitengewone onderhoud mag uitsluitend uitgevoerd worden door gekwalificeerd en geautoriseerd personeel.
- Beoordeel de statische situatie van de vloer waarop het gewicht van het product komt te rusten en zorg voor passende isolatie als de vloer van ontvlambaar materiaal is (bijv. hout, vloerbedekking, plastic).
- Elektrische onderdelen onder spanning: u mag het product pas voeden nadat de assemblage is voltooid.
- U moet het toestel van de 230V voeding loskoppelen vooraleer onderhoudswerkzaamheden uit te voeren.
- Er kunnen gevaarlijke situaties ontstaan indien het toestel verkeerd wordt gebruikt of als het onderhoud van het product niet correct wordt uitgevoerd.
- **Het is verboden om de brandstof handmatig in de vuurpot te laden. Er kunnen gevaarlijke situaties ontstaan indien u deze waarschuwing niet in acht neemt.**
- **Het is noodzakelijk om altijd eerst ophopingen van onverbrande pellets weg te nemen uit de vuurpot, ten gevolge van geen ontsteking, het reservoir dat leeg is of alle andere situaties die deze conditie doen ontstaan, vooraleer het product opnieuw wordt ingeschakeld.**

1-WAARSCHUWINGEN EN GARANTIEVOORWAARDEN

INFORMATIE:

Wend u voor ongeacht welk probleem tot de verkoper of tot door het bedrijf geautoriseerd en gekwalificeerd personeel.

- Gebruik uitsluitend de brandstof die door de fabrikant is aangegeven.
- Bij de eerste inschakeling is het normaal dat het product rook afgeeft te wijten aan de eerste verhitting van de lak. Zorg er dus voor dat het lokaal waarin het toestel is geïnstalleerd goed verlucht is.
- Controleer en reinig regelmatig de rookafvoerleidingen (aansluiting op de schoorsteen).
- Het product is geen kookfornuis.
- Houd het deksel van de voorraadbak van de brandstof altijd gesloten.
- Bewaar deze handleiding voor installatie en gebruik zorgvuldig tijdens de volledige levensduur van het product. In geval van verkoop of overdracht aan een andere gebruiker moet deze handleiding altijd bij het toestel blijven.

GEBRUIKSBESTEMMING

Het product werkt uitsluitend op houten pellets en moet binnenshuis geïnstalleerd worden.

CONTROLES PRESTATIES PRODUCT.

Al onze producten zijn onderworpen aan TESTS ITT door een erkend laboratorium (systeem 3) en in overeenstemming met de Richtlijn (EU) nummer 305/2011 "Bouwproducten", volgens de norm EN 14785:2006 (pellets), en de "Machinerichtlijn" EN 303-5 (ketels).

Bij tests voor een eventueel marktonderzoek of voor inspecties vanwege derde instanties, moet men rekening houden met de volgende voorschriften:

- om de verklaarde prestaties te verkrijgen, moet het product vooraf een werkingscyclus van minstens 15/20 uren uitvoeren.
- gebruik de matige trek van de verbrandingsgassen bepaald in de tabel "technische kenmerken van het product".
- de typologie van pellets moet in overeenstemming zijn met de geldende norm EN ISO 17225-2.
- de aanbrenghoogte van brandstof kan variëren volgens de lengte en het warmtevermogen van de brandstof en daarom kan het nodig zijn een aantal regelingen uit te voeren om het uurverbruik te respecteren bepaald in de tabel "technische kenmerken van het product". Gebruik makend van pellets met kenmerk A1 garandeert men een warmtevermogen binnen bepaalde grenzen zoals tijdens de tests, maar de afmetingen hebben een beduidende invloed op de prestaties. Daarom mogen de pellets niet kleiner zijn dan 24 mm en een diameter hebben van minstens 6 mm.
- in geval van houtproducten, controleer de correcte residuele vochtigheidsgraad van de brandstof, die niet minder dan 12% en niet meer dan 20% mag bedragen. Bij een hoger vochtgehalte zijn verschillende afstellingen nodig van de brandstoflucht, door de regeling van de verbrandingslucht, zodat het mengsel primaire en secundaire lucht gewijzigd wordt.
- men moet de correcte werking nagaan van de inrichtingen die een invloed kunnen hebben op de prestaties (vb. luchtventilatoren of elektrische beveiligingen) in het geval van schade door verplaatsing.
- de maximale prestaties worden verkregen bij een maximaal vermogen van de vlam en ventilatie.
- hou u streng aan de belangrijke punten voorzien in de norm relatief aan de emissies en temperaturen.

GARANTIEVOORWAARDEN

Het bedrijf geeft garantie op het product, **met uitzondering van de elementen onderhevig aan normale slijtage** (vermeld op de volgende pagina), gedurende **2 (twee) jaar** vanaf de datum van aankoop, wat wordt aangetoond door:

- een bewijsdocument (factuur en/of fiscale kwitantie) met daarop de naam van de verkoper en de datum waarop de verkoop plaatsvond;
- de verzending van het garantiecertificaat, ingevuld binnen 8 dagen na de aankoop.

Opdat de garantie verder zou geldig worden en effectief zijn, mag de installatie volgens de regels van de kunst en de inwerkingstelling van het toestel uitsluitend door gekwalificeerd personeel worden uitgevoerd, dat in de voorziene gevallen aan de gebruiker een gelijkvormigheidsattest van de installatie en verklaring van goede werking van het toestel moet overhandigen.

Wij raden aan om de werkingstest van het toestel uit te voeren vooraleer de voltooiing met de desbetreffende afwerkingen (bekledingen, kleurafwerking van de wanden, enz.) te doen, wanneer die voorzien zijn.

Installaties die niet overeenkomen met de geldende normen doen de garantie van het product vervallen, evenals oneigenlijk gebruik en

1-WAARSCHUWINGEN EN GARANTIEVOORWAARDEN

het niet uitvoeren van het onderhoud zoals door de fabrikant voorzien.

De garantie is van kracht op voorwaarde dat de aanwijzingen en waarschuwingen worden nageleefd in de handleiding voor gebruik en onderhoud dat bij het toestel zit, zodat een zo correct mogelijk gebruik mogelijk is.

De vervanging van het hele toestel of de reparatie van een van zijn onderdelen zorgen niet voor verlenging van de garantie, die ongewijzigd blijft.

Met garantie wordt de gratis vervanging of reparatie bedoeld **van delen die als defect worden erkend als gevolg van fabricatiefouten**.

Om zich op de garantie te kunnen beroepen wanneer er zich een defect voordoet, moet de eigenaar het garantiecertificaat bewaren en dit samen met het aankoopbewijs aan de technische dienst voor assistentie voorleggen.

UITSLUITINGEN

Alle slechte werkingen en/of schade aan het toestel die aan de volgende oorzaken te wijten zijn, zijn van deze garantie uitgesloten:

- Schade veroorzaakt door transport en/of verplaatsing
- alle delen die defect blijken door verwaarlozing of onachtzaamheid tijdens het gebruik, door foutief onderhoud, door een installatie die niet conform is met wat door de fabrikant is aangegeven (raadpleeg altijd de handleiding voor installatie en gebruik die bij het toestel zit)
- foutieve dimensionering in verhouding tot het gebruik of defecten tijdens de installatie of het niet toepassen van de nodige maatregelen om een uitvoering volgens de regels van de kunst te verzekeren.
- onjuiste oververhitting van het toestel, namelijk door gebruik van brandstoffen die niet conform zijn met het type en met de hoeveelheden aangegeven in de meegeleverde instructies
- andere schade veroorzaakt door foutieve interventies van de gebruiker wanneer die probeert om het oorspronkelijke defect zelf op te lossen
- verergering van de schade veroorzaakt door het toestel verder te gebruiken nadat het defect zich voordoet
- eventuele corrosie, aanslag of breuken veroorzaakt door zwerfstromen, condens, agressiviteit of zuurheid van het water, onjuist uitgevoerde aanslagwerende behandelingsmiddelen, waterkork, bezinsel van modder of kalkaanslag
- inefficiëntie van de schoorstenen, rookgaskanalen of delen van de installatie waarvan het toestel afhankelijk is
- schade toegebracht door het openbreken van het toestel, weersinvloeden, natuurrampen, vandalisme, elektrische schokken, brand, defecten aan de elektrische en/of hydraulische installatie.
- Wanneer het jaarlijkse onderhoud van de kachel door een erkende technicus of door gekwalificeerd personeel niet wordt uitgevoerd, verliest u de garantie.

Bovendien is het volgende van deze garantie uitgesloten:

- onderdelen onderhevig aan normale slijtage, zoals pakkingen, ruiten, bekledingen en roosters in gietijzer, gelakt verchromde of vergulde onderdelen, de handgrepen en elektrische kabels, lampen, verlichte controlelampjes, draaiknoppen en alle delen van de vuurhaard die weggenomen kunnen worden.
- De kleurwijzigingen van de gelakte delen en de delen van keramiek/serpentijn, alsook barstjes in de keramiek, omdat dit natuurlijke kenmerken van het materiaal en van het gebruik van het product zijn.
- metselwerk
- onderdelen van de installatie (indien aanwezig) die niet door de fabrikant zijn geleverd

Eventuele technische interventies op het toestel om voornoemde defecten en daaruit voortvloeiende schade weg te nemen, moeten bijgevolg met de technische dienst voor assistentie worden overeengekomen. Deze dienst behoudt zich het recht voor om de betreffende opdracht al of niet te aanvaarden en de opdracht wordt in ieder geval niet in garantie uitgevoerd, maar wel als technische assistentie geleverd onder eventuele specifiek overeengekomen voorwaarden en volgens de tarieven die van kracht zijn voor de uit te voeren werken. Bovendien worden de kosten nodig om foutieve technische interventies uitgevoerd door de gebruiker te corrigeren, om forceringen te herstellen of alle andere schadelijke factoren die niet te herleiden zijn tot oorspronkelijke defecten, ten laste van de gebruiker zijn.

Met uitzondering van de beperkingen die door de wetten of reglementeringen worden opgelegd, blijft verder iedere garantie uitgesloten voor atmosferische en akoestische vervuiling.

Het bedrijf kan niet aansprakelijk gesteld worden voor eventuele schade die, rechtstreeks of onrechtstreeks, te wijten is aan personen, dieren of voorwerpen als gevolg van het niet respecteren van alle voorschriften die aangeduid worden in deze handleiding, en vooral diegene betreffende de installatie, het gebruik en het onderhoud van het toestel.

1-WAARSCHUWINGEN EN GARANTIEVOORWAARDEN

RESERVEONDERDELEN

Indien het product niet naar behoren werkt, dient u zich te wenden tot de verkoper, die ervoor zal instaan om de oproep naar de technische assistentiedienst door te spelen.

Gebruik uitsluitend originele reserveonderdelen. De verkoper of het assistentiecentrum kan u alle nuttige informatie over de reserveonderdelen verstrekken.

Er wordt geadviseerd niet te wachten tot de componenten door het gebruik versleten geraakt zijn, alvorens ze te vervangen. Het is nuttig om periodieke onderhoudscontroles uit te voeren.



Het bedrijf wijst alle verantwoordelijkheid af indien het product of andere accessoires oneigenlijk worden gebruikt of zonder toestemming werden gewijzigd.

Voor iedere vervanging dienen uitsluitend originele reserveonderdelen gebruikt te worden.

Informatie voor het beheer van afgedankte elektrische en elektronische apparatuur die batterijen en accu's bevat



Dit symbool, dat aangebracht is op het product, de batterijen, de accu's, of op de verpakking of documentatie daarvan, geeft aan dat het product, en de bijgesloten batterijen of accu's, aan het einde van hun nuttige levensduur niet verzameld, teruggewonnen of verwerkt mogen worden samen met huishoudelijk afval.

Het oneigenlijke beheer van afgedankte elektrische en elektronische apparatuur, batterijen of accu's kan tot gevolg hebben dat gevaarlijke stoffen vrijkomen die in die producten zitten. Met het doel schade voor het milieu of de gezondheid te voorkomen, wordt de gebruiker uitgenodigd deze apparatuur, en/of de bijgesloten batterijen of accu's, te scheiden van andere soorten afval en ze naar een gemeentelijk inzamelcentrum te brengen. Het is mogelijk de distributeur te vragen om de afgedankte elektrische en elektronische apparatuur terug te nemen tegen de voorwaarden en volgens de modaliteiten die beoogd worden door Wetsbesl. 49/2014.

De gescheiden inzameling en de correcte verwerking van de elektrische en elektronische apparatuur, de batterijen en de accu's, bevorderen het behoud van de natuurlijke hulpbronnen, het respect voor het milieu en verzekeren de bescherming van de gezondheid.

Voor meer informatie over de inzamelcentra voor afgedankte elektrische en elektronische apparatuur, batterijen en accu's, dient u zich te wenden tot de openbare overheden die competent zijn voor de afgifte van de autorisaties..

EXCLUSIEF VOOR BENELUX

Geachte klant,

Indien uw kachel is geïnstalleerd in de Benelux is het aangeraden om uw toestel te registreren op www.fero.be/registratie

Waarom zou u uw product registreren?

Bij Fero (invoerder voor de Benelux van uw toestel) eindigt de service niet bij uw aankoop! Onze gecertificeerde dealers alsook Fero Service staan garant voor een onberispelijke werking van uw pelletkachel, en aldus jarenlang stookplezier.

Door uw kachel te registreren kan u rekenen op een feilloze dienst na verkoop en garantieafhandeling en kunnen wij u op de hoogte houden van eventuele nieuwsjes over uw toestel.

Registratie is enkel mogelijk voor pelletkachels van de merken MCZ/RED/CADEL/SERGIO LEONI. Het toestel dienst geregistreerd te worden binnen de 6 weken na aankoop.

Wij wensen u veel stookplezier,

Team Fero

2-INSTALLATIE



De aanwijzingen in dit hoofdstuk verwijzen expliciet naar de Italiaanse installatienorm UNI 10683. Men moet in ieder geval altijd de geldende normen respecteren die in het land van installatie van kracht zijn.

DE PELLETS

De pellets worden verkregen uit het vezeltrekproces van zaagsel tijdens de bewerking van natuurlijk gedroogd hout (zonder verf). De compactheid van het materiaal wordt gegarandeerd door lignine dat zich in het hout zelf bevindt, waardoor de productie van pellets zonder lijm of bindmiddelen kan verkregen worden.

Op de markt zijn verschillende types pellets verkrijgbaar, met kenmerken die variëren op basis van de gebruikte houtmengsels. De meest gangbare diameter op de markt bedraagt 6 mm (er bestaat ook een diameter 8 mm), met een lengte die gemiddeld tussen 3 en 40 mm ligt. Pellets zijn van goede kwaliteit als ze een densiteit van 600 tot meer dan 750 kg/m³ hebben, met een watergehalte tussen 5% en 8% van hun gewicht.

Pellets zijn een ecologische brandstof omdat ze de houtresten maximaal benutten, zodat een schonere brandstof wordt verkregen dan die, die geproduceerd wordt met fossiele brandstoffen. Pellets hebben eveneens technische voordelen.

Een goede houtsoort heeft een warmtevermogen van 4,4 kW/kg (15% vochtigheid, na een droogperiode van 18 maanden) terwijl pellets een warmtevermogen rond 4,9 kW/kg hebben. Om een goede verbranding te garanderen, moeten de pellets bewaard worden in een vochtvrije plaats en moeten ze beschermd worden tegen vuil. Pellets worden gewoonlijk geleverd in zakken van 15 kg, dus is de opslag zeer praktisch.



ZAK BRANDSTOF VAN 15 KG

Pellets van goede kwaliteit garanderen een correcte verbranding en beperken de schadelijke emissie in de atmosfeer.



Als de brandstof van slechte kwaliteit is, zullen de vuurpot en de verbrandingskamer eerder gereinigd moeten worden.

De belangrijkste kwaliteitscertificaties voor pellets die op de Europese markt bestaan, garanderen dat de brandstof binnen klasse A1/A2 valt volgens ISO 17225-2 (ex EN 14961). Enkele voorbeelden van deze certificaties zijn: **ENPlus, DINplus, Ö-Norm M7135**, deze garanderen dat meer bepaald de volgende eigenschappen verzekerd zijn:

- warmtevermogen: 4,6 ÷ 5,3 kWh/kg.
- Watergehalte: ≤ 10% van het gewicht.
- Percentage assen: max 1,2% van het gewicht (A1 minder dan 0,7%).
- Diameter: 6±1/8±1 mm.
- Lengte: 3÷40 mm.
- Inhoud: 100% onbehandeld hout, zonder toevoeging van bindmiddelen (schorspercentage max. 5%).
- Verpakking: in zakken bestaande uit ecologisch compatibel of biologisch afbreekbaar materiaal.



Het bedrijf raadt aan om voor haar producten gecertificeerde brandstof (ENPlus, DINplus, Ö-Norm M7135) te gebruiken.

Het gebruik van slechte of niet-conforme pellets, volgens de eerder aangeduide informatie, schaadt de werking van uw product en kan de garantie doen vervallen, evenals de aansprakelijkheid van het bedrijf.

2-INSTALLATIE

VOORWOORD

De montagepositie moet worden gekozen in functie van de omgeving, van de uitlaat en van het rookkanaal. Controleer bij de plaatselijke overheden of er beperkende normen zijn wat betreft de inlaat voor verbrandingslucht, het systeem voor afvoer van rookgassen, het rookkanaal en de schoorsteenpot. De fabrikant wijst iedere verantwoordelijkheid af in geval van een installatie die niet conform is met de geldende wetten, bij een onjuiste luchtverversing van de lokalen, bij een elektrische aansluiting die niet conform is met de normen en bij oneigenlijk gebruik van het toestel. De installatie moet door een gekwalificeerde technicus worden uitgevoerd, hij moet aan de eigenaar een verklaring van conformiteit van de installatie overhandigen en neemt de volledige verantwoordelijkheid op zich voor de definitieve installatie en daaruit volgend voor de goede werking van het product.

Meer bepaald dient men te controleren of:

- er een geschikte inlaat is voor de verbrandingslucht en een afvoer voor de rookgassen conform met het type geïnstalleerd product
- andere kachels of geïnstalleerde systemen de kamer waar het toestel is geïnstalleerd niet in onderdruk brengen (voor hermetische toestellen afzonderlijk is maximaal 15 Pa onderdruk in de ruimte toegestaan)
- er geen terugkeer van rookgassen in het lokaal is wanneer het toestel aan staat
- de evacuatie van de rookgassen volledig veilig is uitgevoerd (afmetingen, hermetische afvoer van rookgassen, afstand tot brandbare materialen ...).

Het is aanbevolen om in de gegevens op het label van het rookkanaal de veilige afstanden te controleren: deze moeten worden nageleefd wanneer er brandbare materialen aanwezig zijn, evenals voor het te gebruiken type isolatiemateriaal. Deze voorschriften moeten altijd strikt worden nageleefd om ernstige schade voor de gezondheid van de personen en aantasting van de integriteit van de woning te vermijden. De installatie van het toestel moet een gemakkelijke toegang verzekeren voor de schoonmaak van het toestel, van de leidingen voor afvoer van de rookgassen en van het rookkanaal. **Het is verboden de kachel te installeren in lokalen waar er brandgevaar heerst. De installatie in monolokalen, slaapkamers en badkamers is alleen toegelaten voor hermetische of gesloten toestellen voorzien van een geschikte kanalisering van de verbrandingslucht rechtstreeks naar buiten. Behoud altijd een geschikte afstand en bescherming om te vermijden dat het product met water in contact komt.**

Wanneer er meerdere toestellen geïnstalleerd zijn, moet men voor een aangepaste, voldoende luchtinlaat van buitenaf zorgen.

MINIMUMAFSTANDEN

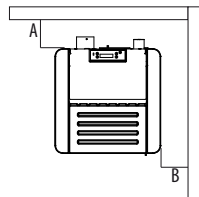
Het is aanbevolen om de kachel los van eventuele muren en/of meubels te installeren, met een minimale luchtcirculatie om een efficiënte verluchting van het toestel en een goede verdeling van de warmte in de ruimte toe te laten. Respecteer de afstanden tot brandbare of hittegevoelige voorwerpen (sofa's, meubels, houten bekledingen, enz.) zoals in de specificaties hierna is aangegeven. De afstand vooraan tot brandbare materialen moet minstens de waarde bedragen zoals vermeld in de tabel met de technische gegevens van het product.

Wanneer er bijzonder delicate voorwerpen aanwezig zijn, zoals meubelen, gordijnen of sofa's, moet de afstand tot de kachel op op passende wijze worden vergroot.



Bij een houten vloer is het raadzaam een vloerbescherming te monteren in overeenstemming met de normen die van kracht zijn in het land.

	Onbrandbare muren	Brandbare muren
GIO' AIR 8 S1	A = 5 cm B = 5 cm	A = 5 cm B = 10 cm



Als de vloer uit brandbaar materiaal bestaat, is het aanbevolen om een bescherming in onbrandbaar materiaal (staal, glas...) te gebruiken; zorg ervoor dat die ook het frontale gedeelte beschermt tegen eventueel vallende brandstofresten tijdens de schoonmaakwerkzaamheden. Het toestel moet op een vloer met geschikt draagvermogen worden geïnstalleerd.

Als de bestaande constructie niet aan deze vereiste voldoet, moet men passende maatregelen treffen (bijvoorbeeld een plaat leggen om de belasting van het gewicht te verdelen).

2-INSTALLATIE

VOORWOORD

Dit hoofdstuk Rookkanaal werd opgesteld volgens de voorschriften van de Europese normen (EN13384 - EN1443 - EN1856 - EN1457). Het biedt enkele aanwijzingen over de goede, correcte uitvoering van het rookkanaal, maar mag in geen geval worden beschouwd als vervanging voor de geldende normen, die de gekwalificeerde fabrikant in zijn bezit moet hebben. Controleer bij de plaatselijke overheden op er beperkende normen zijn wat betreft de inlaat voor verbrandingslucht, het systeem voor afvoer van rookgassen, het rookkanaal en de schoorsteenpot.

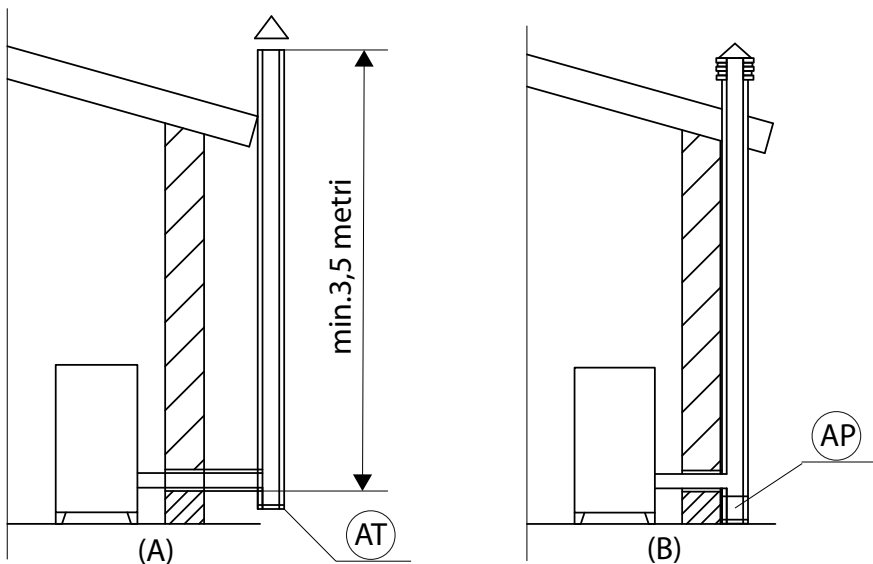
Het bedrijf wijst iedere verantwoordelijkheid af voor de slechte werking van de ketel indien dit te wijten is aan het gebruik van een rookkanaal met onjuiste afmetingen dat niet aan de geldende normen voldoet.

ROOKKANAAL

Het rookkanaal of de schoorsteen speelt een grote rol voor de goede werking van een verwarmingstoestel op vaste brandstof met geforceerde trek. Gezien de moderne verwarmingstoestellen een hoog rendement hebben met koudere rookgassen en bijgevolg minder trek, is het van wezenlijk belang dat het rookkanaal volgens de regels van de kunst is gebouwd en altijd in perfect efficiënte staat wordt gehouden. Een rookkanaal dat dient voor een toestel op pellets/hout moet minstens categorie T400 zijn (of hoger als het toestel dit vereist) en bestand tegen schoorsteenbrand wanneer het roet in het kanaal vuur vat. De afvoer van rookgassen dient te gebeuren via een afzonderlijk rookkanaal met geïsoleerde metalen buizen (A) of in een bestaand rookkanaal dat conform is met het voorziene gebruik (B). Een eenvoudige afbakening in cement moet voldoende omsloten worden. Voorzie voor beide oplossingen een inspectiedop (AT) en/of inspectiedeurtje (AP) - FIG.1.

Het is verboden om meerdere toestellen op hout/pellet (*) of van een ander type aan te sluiten (ontluchtingskappen ...) op hetzelfde rookkanaal.

(*) tenzij er nationale uitzonderingen zijn (bijv. in Duitsland), die in passende omstandigheden de installatie van meer dan één apparaat in dezelfde schoorsteen toelaten; hoe dan ook moeten de product-/installatie-eisen, die beoogd worden door de betreffende normen/wetgeving die in dat land van kracht zijn, strikt in acht genomen worden



AFBEELDING 1 - ROOKKANAAL

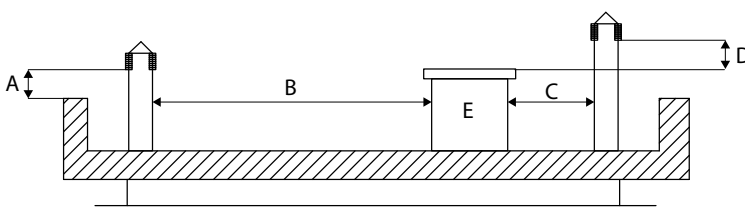
2-INSTALLATIE

TECHNISCHE KENMERKEN

Laat de efficiëntie van het rookkanaal door een erkende technicus controleren.

Het rookkanaal moet hermetisch zijn om de rookgassen te bevatten, met een verticaal verloop zonder vernauwingen, het moet vervaardigd zijn in materiaal dat geen rookgassen of condens doorlaat, thermisch geïsoleerd en geschikt om na verloop van tijd tegen normale mechanische belastingen bestand te blijven (het is aanbevolen om schoorstenen te gebruiken in A/316 of hittebestendig materiaal met geïsoleerde dubbele wand en met een ronde doorsnede). Hij moet extern geïsoleerd zijn om condensfenomenen en het effect van de afkoeling van de rookgassen te vermijden. Het moet op afstand blijven van brandbare of licht ontvlambare materialen, met een luchtstussenruimte of isolerende materialen omgeven: controleer de afstand aangegeven door de fabrikant van de schoorsteen volgens de norm EN1443. De opening van de schoorsteen moet in hetzelfde lokaal zijn als het lokaal waar het toestel is geïnstalleerd of hoogstens in het aangrenzende lokaal, onder de opening moet een ruimte zijn voor opvang van het roet en van condens, toegankelijk via een hermetisch gesloten deurtje.

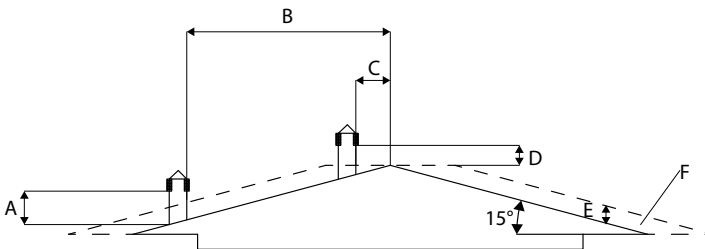
PLAT DAK



- A = 0,50 meter
- B = AFSTAND > 2 meter
- C = AFSTAND < 2 meter
- D = 0,50 meter
- E = TECHNISCH VOLUME

AFBEELDING 2

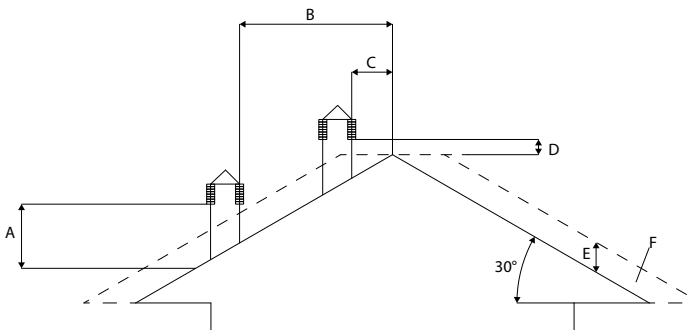
HELLEND DAK 15°



- A = MIN. 1,00 meter
- B = AFSTAND > 1,85 meter
- C = AFSTAND < 1,85 meter
- D = 0,50 meter BOVEN DE DAKNOK
- E = 0,50 meter
- F = REFLUXZONE

AFBEELDING 3

HELLEND DAK 30°

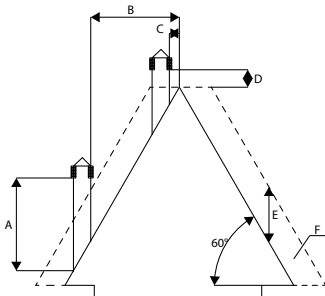


- A = MIN. 1,30 meter
- B = AFSTAND > 1,50 meter
- C = AFSTAND < 1,50 meter
- D = 0,50 meter BOVEN DE DAKNOK
- E = 0,80 meter
- F = REFLUXZONE

AFBEELDING 4

2-INSTALLATIE

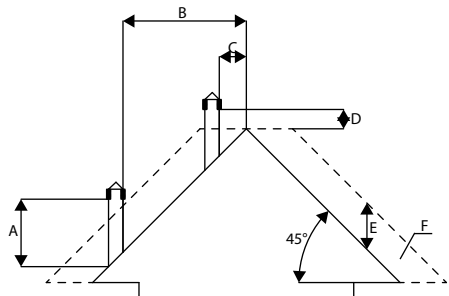
DAK VAN 60°



- A = MIN. 2,60 meter
 B = AFSTAND > 1,20 meter
 C = AFSTAND < 1,20 meter
 D = 0,50 meter BOVEN DE
 DAKNOK
 E = 2,10 meter
 F = REFLUXZONE

AFBEELDING 5

DAK VAN 45°



- A = MIN. 2,00 meter
 B = AFSTAND > 1,30 meter
 C = AFSTAND < 1,30 meter
 D = 0,50 meter BOVEN DE
 DAKNOK
 E = 1,50 meter
 F = REFLUXZONE

AFBEELDING 6

DIMENSIONERING

De onderdruk (trek) van een rookkanaal hangt ook af van zijn hoogte. Controleer de onderdruk met de aangegeven waarden in de technische kenmerken. De minimale hoogte van de schoorsteen bedraagt 3,5 meter.

De binnendoorsnede van het rookkanaal mag rond zijn (dat is het beste), vierkant of rechthoekig (de verhouding tussen de binnenzijden moet $\leq 1,5$ zijn), met de verbonden zijden met een minimale straal van 20 mm. De afmeting van de doorsnede moet **minimum $\varnothing 100\text{mm}$** bedragen.

De doorsneden/lengtes van de schoorstenen vermeld in de tabel met technische gegevens zijn aanwijzingen voor een correcte installatie. Eventuele alternatieve opstellingen moeten de juiste afmetingen hebben, volgens de algemene berekeningsmethode van de norm UNI EN13384-1 of andere methoden met bewezen efficiëntie.

Hierna volgen enkele voorbeelden van rookkanalen die op de markt verkrijgbaar zijn:

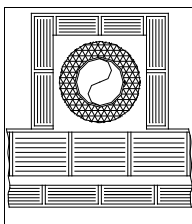
Schoorsteen in roestvrij staal AISI 316 met dubbele kamer, geïsoleerd met keramiekvezel of soortgelijk product dat bestand is tegen 400°C.

Schoorsteen in vuurvast materiaal met dubbele geïsoleerde kamer en buitenvoering van cementbeton, verlicht met poreus materiaal zoals klei.

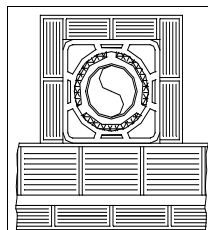
Traditionele schoorsteen van klei met vierkante doorsnede en lege isolerende inzetstukken.

Vermijd schoorstenen met een rechthoekige binnendoorsnede waarvan de verhouding tussen de lange zijde en de korte zijde groter is dan 1,5 (bijvoorbeeld 20x40 of 15x30)

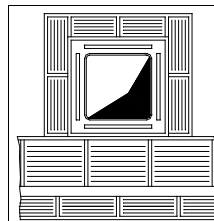
UITSTEKEND



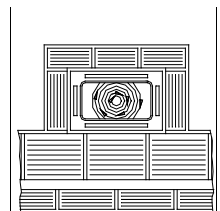
GOED



MIDDELMATIG



SLECHT



2-INSTALLATIE

ONDERHOUD

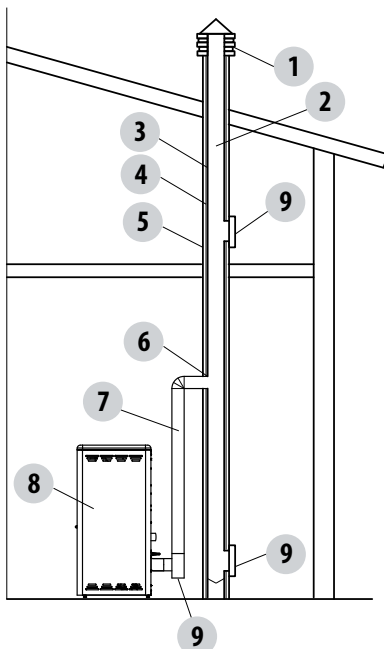
Het rookkanaal moet altijd schoon zijn, omdat aanslag van roet of onverbrande oliën de doorsnede ervan verminderen, waardoor de trek wordt geblokkeerd. Dit beïnvloedt de goede werking van de kachel en kan bij grote hoeveelheden zelfs voor brand zorgen. Het is verplicht om het rookkanaal en de schoorsteenpot minstens één keer per jaar door een gekwalificeerde schoorsteenveger te laten reinigen en controleren; na de controle/het onderhoud moet u een ondertekend verslag ontvangen waarop staat dat de installatie veilig is. Wanneer u het toestel niet reinigt, komt de veiligheid van de installatie in gevaar.

SCHOORSTEENPOT

De schoorsteenpot is een bepalend element voor de goede werking van het verwarmingstoestel: een schoorsteenpot van het windwerende type (A) is aanbevolen, zie afbeelding 7. De zone van de openingen voor de evacuatie van de rook moet minstens het dubbele zijn dan de doorsnede van het rookkanaal/ ingekapselde systeem en afgestemd zodat de afvoer van rookgassen is verzekerd wanneer er wind is. Hij moet beletten dat er regen, sneeuw en eventuele dieren naar binnen kunnen. De hoogte waarop de rook in de lucht vrijkomt moet buiten de refluxzone zijn die wordt veroorzaakt door de vorm van het dak of door eventuele obstakels die zich in de buurt bevinden (zie afbeelding 2-3-4-5-6).

AFBEELDING 7

SCHOORSTEENCOMPONENTEN



LEGENDE:

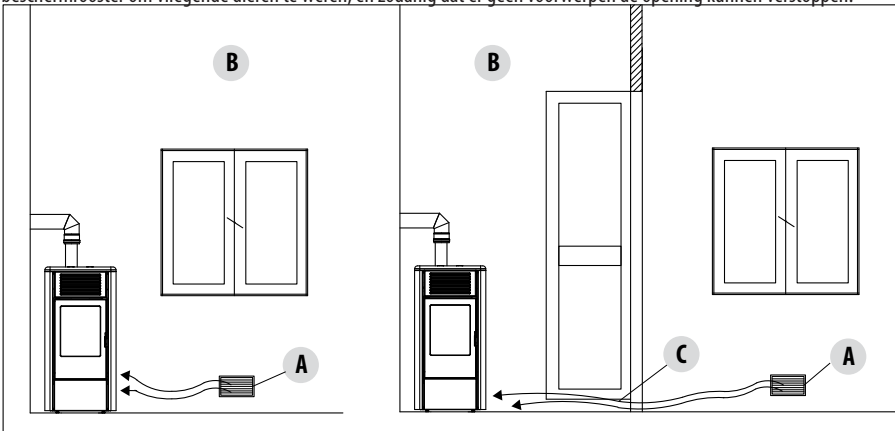
- (1) SCHOORSTEENPOT
- (2) UITSTROOMWEG
- (3) ROOKGASSENBUIS
- (4) THERMISCHE ISOLATIE
- (5) EXTERNE WAND
- (6) KOPPELING VAN DE SCHOORSTEEN
- (7) ROOKKANAAL
- (8) WARMTEGENERATOR
- (9) INSPECTIEDEURTJE

AFBEELDING 8

2-INSTALLATIE

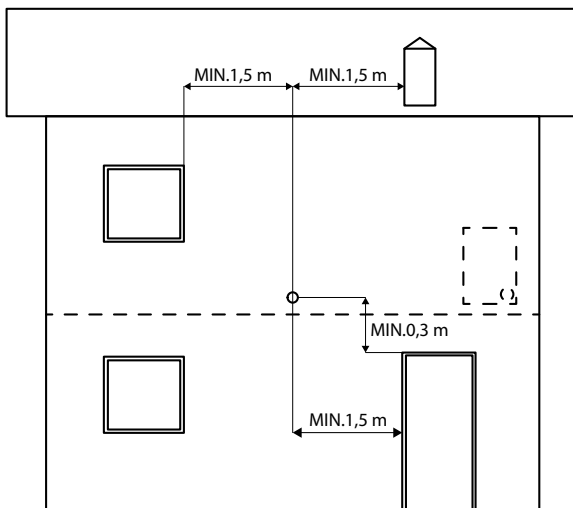
EXTERNE LUCHTINLAAT

Het is verplicht om een geschikte externe luchtinlaat te voorzien, zodat de nodige verbrandingslucht kan worden aangevoerd voor de correcte werking van het toestel. De luchttoevoer van buiten naar het lokaal van de installatie kan rechtstreeks gebeuren, via een opening op een buitenmuur van het lokaal (deze oplossing geniet de voorkeur, zie afbeelding 9 a), of onrechtstreeks, door afname van lucht uit aangrenzende lokalen die permanent met het lokaal van de installatie in verbinding staan (zie afbeelding 9 b). Het aangrenzende lokaal mag echter in geen geval een slaapkamer, autostalling, garage of in het algemeen een lokaal zijn waar er brandgevaar bestaat. Tijdens de fase van de installatie moet men de minimale afstanden controleren die nodig zijn om lucht van buitenaf aan te voeren. Houd rekening met de aanwezigheid van deuren en ramen, die een invloed kunnen hebben op de correcte aanvoer van lucht naar de kachel (zie onderstaand schema). De luchtinlaat moet een minimale totale netto oppervlakte van 80 cm² hebben: deze oppervlakte moet proportioneel worden vergroot als er in het lokaal andere actieve generatoren zijn (bijvoorbeeld: elektrische ventilator voor extractie van de vervuilde lucht, keukendampkap, andere kachels, enz.), die voor onderdruk in de omgeving kunnen zorgen. Het is noodzakelijk om te laten controleren of de drukval tussen de kamer en de buitenlucht niet meer dan 4 Pa bedraagt wanneer alle apparaten aan staan (ook voor Oyster-toestellen indien de verbrandingslucht niet goed naar buiten gekanaliseerd is). Vergroot indien nodig de doorsnede van de ingang van de luchtinlaat, die uitgevoerd moet worden op een hoogte nabij de vloer en altijd afgeschermd met een extern beschermrooster om vliegende dieren te weren, en zodanig dat er geen voorwerpen de opening kunnen verstopen.



AFBEELDING 9 A - RECHTSTREEKS VAN BUITEN

AFBEELDING 9 B - ONRECHTSTREEKS VIA AANPALEND LOKAAL



A=LUCHTINLAAT
B=TE VENTILEREN LOKAAL
C=VERGROTING VAN DE SPLEET ONDER DE DEUR

AFBEELDING
10

2-INSTALLATIE

Om de hermetische eigenschappen en de verwarmingsprestaties van dit Oyster-toestel ten volle te kunnen benutten, en op die manier te vermijden om lucht te voorzien die in de kamer vrij wordt afgegeven. Het is aanbevolen om de lucht die nodig is voor de verbranding rechtstreeks aan te sluiten op de externe luchtinlaat via een buis van 060 mm die lineair maximum 3 m. lang is; gebruik de snelkoppeling van de adapter "J" 048/60 die bij het toestel is meegeleverd. Iedere bocht in de leiding moet beschouwd worden als equivalent met een lineaire meter. Indien een langere aansluiting nodig is, moet u verder vergroten met een effen buis van 080 mm. In ieder geval mag de kanalisering niet meer dan 8m lineair overschrijden (waarbij eveneens met de bochten moet worden rekening gehouden). Bij hermetische kachels moet deze aansluiting hermetisch worden uitgevoerd om het hermetische karakter van het hele systeem niet te beïnvloeden. Voor kachels geïnstalleerd in monolokalen, slaapkamers en badkamers (waar dit is toegestaan), is de aansluiting van de verbrandingslucht naar buiten verplicht.

AFSTAND (meter)	De luchtinlaat moet op de volgende afstand zitten:	
1,5 m	ONDER	Deuren, ramen, rookgasuitlaten, spouwmuren, ...
1,5 m	HORIZONTAAL	Deuren, ramen, rookgasuitlaten, spouwmuren, ...
0,3 m	BOVEN	Deuren, ramen, rookgasuitlaten, spouwmuren, ...
1,5 m	VER VAN	van de uitgang van de rookgassen

AANSLUITING OP HET ROOKKANAAL

De verbinding tussen het toestel en de rookafvoer moet worden uitgevoerd met een rookkanaal dat conform is met de norm EN 1856-2. Het verbindingsstuk mag maximum 4 m in horizontale richting lang zijn, met een minimale helling van 3% en met maximaal 3 bochten van 90° (inspecteerbaar - de T-koppeling op de uitgang van het toestel mag niet worden meegerekend).

De diameter van het rookkanaal moet gelijk zijn of groter zijn dan de diameter van de uitgang van het toestel (Ø 80 mm).

TYPE INSTALLATIE	ROOKKANAAL
Minimale verticale lengte	1,5 meter
Maximale lengte (met 1 inspecteerbare bocht van 90°)	6,5 meter
Maximale lengte (met 3 inspecteerbare bochten van 90°)	4,5 meter
Maximum aantal inspecteerbare bochten van 90°	3
Horizontale stukken (minimale helling 3%)	4 meter

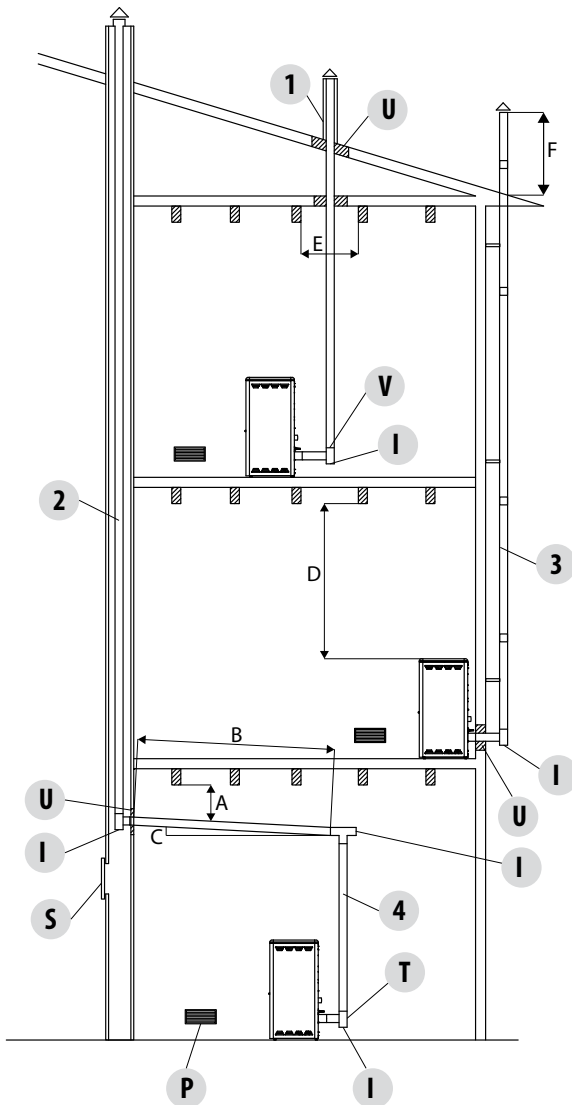
Gebruik kanalen met een diameter van 80mm of 100mm naargelang het type systeem, met silicone pakkingen of analoge dichtingssysteem die bestand zijn tegen de bedrijfstemperatuur van het toestel (min. T200 klasse P1). **Het is verboden om flexibele metalen leidingen, buizen in vezelcement of aluminium te gebruiken. Wij raden aan om altijd een T-koppeling te gebruiken met een inspectiedop, zodat de buizen op regelmatige tijdstippen gemakkelijk kunnen worden gereinigd. Controleer altijd of de inspectiedoppen na de reiniging met de bijhorende intacte pakking opnieuw hermetisch worden gesloten.**

Het is verboden om op hetzelfde rookkanaal meerdere toestellen of de afvoer afkomstig van dampkappen aan te sluiten. De rechtstreekse afvoer van de verbrandingsproducten via de muur naar zowel gesloten ruimten als in openlucht is verboden.

Het rookkanaal moet op minstens 400 mm afstand zitten van ontvlambare bouwelementen of van elementen die gevoelig zijn voor warmte.

2-INSTALLATIE

VOORBEEDEN VAN EEN CORRECTE INSTALLATIE



1. Installatie rookkanaal $\varnothing 120\text{mm}$ met gat voor de doorgang van de buis plus:
minimum 100mm rond de buis indien in contact met niet-ontvlambare delen zoals cement, bakstenen, enz.; of

minimum 300mm rond de buis (of zoals beschreven volgens de gegevens van het label) indien in contact met ontvlambare delen zoals hout enz.

In beide gevallen moet men tussen het rookkanaal en de vloer een geschikt isolerend materiaal aanbrengen.

Het is aanbevolen om de gegevens van het label van het rookkanaal te controleren en te respecteren, in het bijzonder de veilige afstanden tot brandbare materialen. De vorige regels gelden ook voor gaten die in de muur worden gemaakt.

2. Oud rookkanaal, ingekapseld, minimum $\varnothing 100\text{mm}$ met uitvoering van een extern deurtje om de schoorsteen te kunnen reinigen.

3. Extern rookkanaal uitsluitend uitgevoerd met geïsoleerde inox buizen, dit betekent dubbelwandig, minimum $\varnothing 100\text{mm}$: de buis moet goed aan de muur verankerd zijn. Met windwerende schoorsteenpot. Zie fig.7 type A.

4. Systeem voor kanalisatie via T-koppelingen die een gemakkelijke reiniging mogelijk maken zonder de buizen te demonteren

AFBEELDING

11

U = ISOLERING

V = EVENTUELE REDUCTIE VAN 100 TOT 80 MM

I = INSPECTIEDOP

S = INSPECTIEDEURTJE

P = LUCHTINLAAT

T = T-KOPPELING MET INSPECTIEDOP

A = MINIMUM 40 MM

B = MAXIMUM 4 M

C = MINIMUM 3°

D = MINIMUM 400 MM

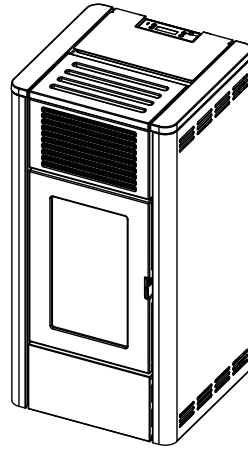
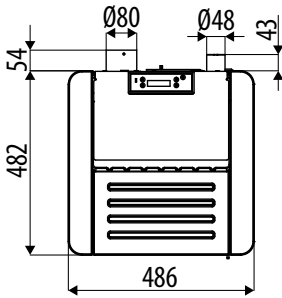
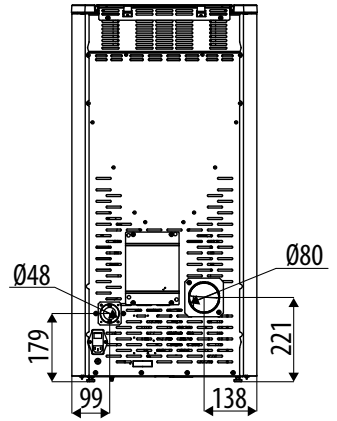
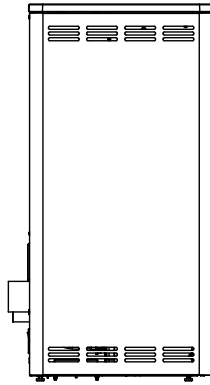
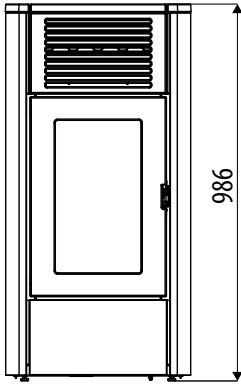
E = DIAMETER OPENING

F = ZIE FIG.2-3-4-5-6

3-SCHETSEN EN TECHNISCHE KENMERKEN

TEKENINGEN EN KENMERKEN

AFMETINGEN KACHEL GIO' AIR 8 S1



3-SCHETSEN EN TECHNISCHE KENMERKEN

TECHNISCHE KENMERKEN	GIO' AIR 8 S1
Energie-efficiëntieklasse	A+
Nominaal nuttig vermogen	8,0 kW (6880 kcal/u)
Minimaal nuttig vermogen	2,5 kW (2150 kcal/u)
Rendement bij Max.	90,4%
Rendement bij Min.	92,0%
Temperatuur rookgassen in uitgang bij Max.	196 °C
Temperatuur rookgassen in uitgang bij Min.	103 °C
Roetdeeltjes / OGC/ Nox (13%O ₂)	16 mg/Nm ³ - 1 mg/Nm ³ - 137 mg/Nm ³
CO bij 13% O ₂ op Min en op Max	0,055 – 0,003%
CO ₂ bij Min. en bij Max.	7,4% - 14,1%
Aanbevolen trek bij Max. vermogen	0,10 mbar - 10 Pa***
Toegestane minimale trek bij minimaal vermogen	0,05 mbar - 5 Pa
Massa rookgassen	4,3 g/sec
Capaciteit voorraadbak	32 liter
Type pelletbrandstof	Pellet diameter 6 mm met stukken van 3 ÷ 40 mm
Uurverbruik pellets	Min ~ 0,6 kg/u* - Max ~ 1,8 kg/u*
Autonomie	Bij min ~ 35 u* - Bij max ~ 12 u*
Verwarmbaar volume m ³	172/40 – 197/35 – 229/30**
Luchtaanvoer voor verbranding	Ø 50 mm
Rookgasuitgang	Ø 80 mm
Luchtinlaat	80 cm ²
Nominaal elektrisch vermogen (EN 60335-1)	80 W (Max 350 W)
Voedingsspanning en -frequentie	230 Volt / 50 Hz
Nettogewicht	140 kg
Gewicht met verpakking	150 kg
Afstand tot brandbaar materiaal (achterkant/zijkant/onderkant)	50 mm /100mm / 0 mm
Afstand tot brandbaar materiaal (plafond/voorkant)	800 mm / 1000 mm

* Gegevens die afhankelijk van het type gebruikte pellets kunnen veranderen

** Verwarmbaar volume naargelang het gevraagde vermogen per m³ (respectievelijk 40-35-30 Kcal/u per m³)

***Door de fabrikant aanbevolen waarde (niet bindend) voor een optimale werking van het product

Getest volgens EN 14785 in overeenstemming met de Europese reglementering voor bouwproducten (UE 305/2011)

4-INSTALLATIE EN MONTAGE

VOORBEREIDING EN UITPAKKEN

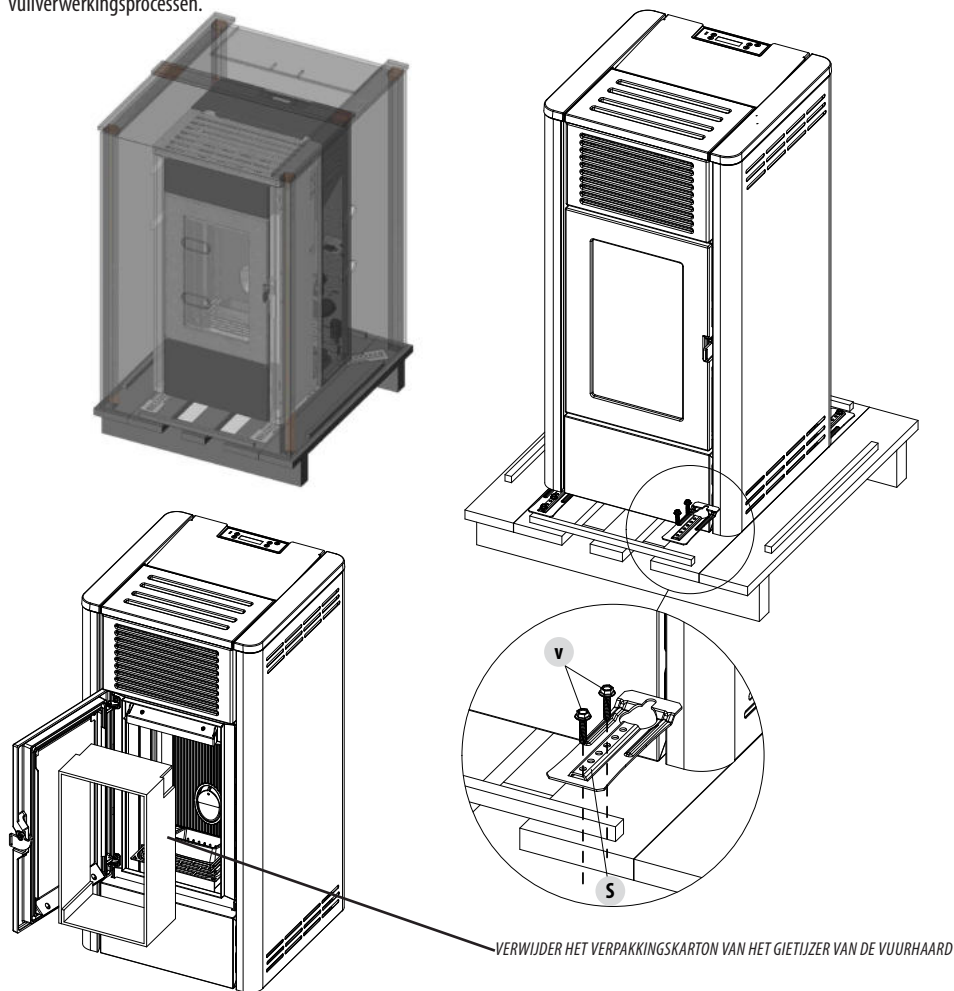
Verwijder alle delen waaruit de verpakking bestaat (piepschuim, hout, plastic). Alle verpakkingsmaterialen kunnen opnieuw worden gebruikt voor gelijkaardige toepassingen of eventueel als afvalstoffen worden verwijderd, assimileerbaar met vast huishoudelijk afval, in naleving van de geldende normen. Na het verwijderen van de verpakking moet men controleren of het product intact is.



Het is aanbevolen om iedere verplaatsing met geschikte middelen uit te voeren, zorg hierbij dat de geldende normen inzake veiligheid worden nageleefd. De verpakking niet omkantelen, wees zeer voorzichtig bij de onderdelen in majolica.

De kachel wordt in één enkele verpakking verzonden. Open de verpakking en verwijder de twee schroeven "v" die de beugels van de kachel op de pallet bevestigen. Haal vervolgens de beugel "S" weg van het voetje van de kachel. Er zijn vier beugels, twee voor en twee achter. Plaats de ketel op de vooraf gekozen plek, let er daarbij op dat deze plek beantwoordt aan de voorziene vereisten.

De behuizing van de kachel of het monoblok moet steeds verticaal verplaatst worden, en uitsluitend met behulp van een wagentje. Let vooral op dat de deur en de ruit goed beschermd worden tegen mechanische stoten die de intacte staat ervan zouden kunnen beïnvloeden. De verplaatsing van de producten moet alleszins zeer voorzichtig uitgevoerd worden. Pak de kachel indien mogelijk uit nabij de zone waar ze zal geïnstalleerd worden. De verpakkingsmaterialen zijn niet giftig en niet schadelijk, bijgevolg vereisen ze geen speciale vuilverwerkingsprocessen.



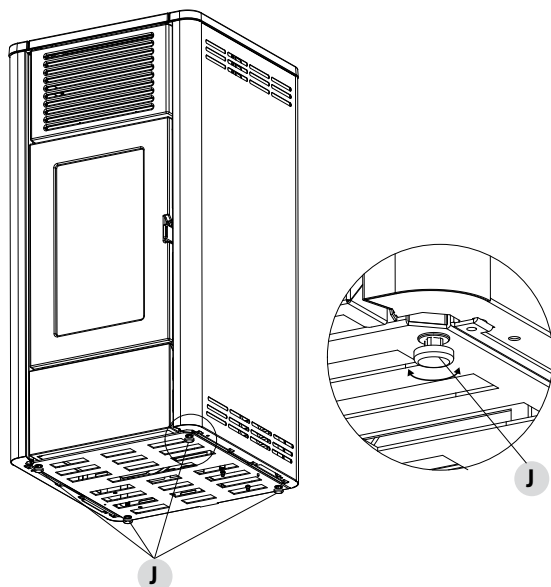
4-INSTALLATIE EN MONTAGE

De opslag, de vuilverwerking of eventuele recycling moeten uitgevoerd worden door de eindgebruiker conform de wetten die op dat gebied van kracht zijn. Het monoblok en de bekledingen mogen niet zonder de bijhorende verpakking opgeslagen worden.

Plaats de kachel en sluit aan op het rookkanaal. Neem het plastic bandje weg waarmee de top op de kachelstructuur vastgezet is. Als de kachel moet aangesloten worden op een afvoerleiding die de achterwand passeert (om het rookkanaal te bereiken), moet men goed opletten dat de opening niet wordt geforceerd.



Als de rookafvoer van de kachel wordt geforceerd of oneigenlijk wordt gebruikt om ze op te tillen of om te positioneren, zal de werking onherstelbaar beschadigd zijn.

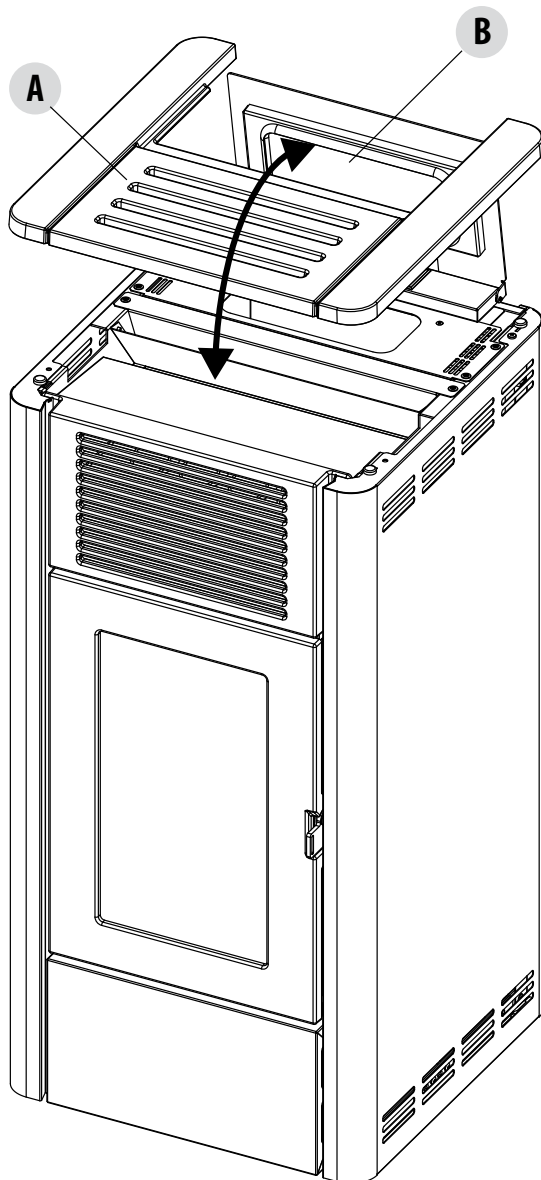


1. DRAAI DE POOTJES IN WIJZERZIN OM DE KACHEL LAGER TE PLAATSEN
2. DRAAI DE POOTJES IN LINKSOM OM DE KACHEL HOGER TE PLAATSEN

4-INSTALLATIE EN MONTAGE

DEMONTAGE TOP

Doe de afdekking van het reservoir "B" omhoog en verwijder de top "A". Om de top "A" te verwijderen volstaat het deze op te tillen van de rubberen elementen waarop hij steunt. Leg hem op een veilige plaats tot het volgende gebruik.



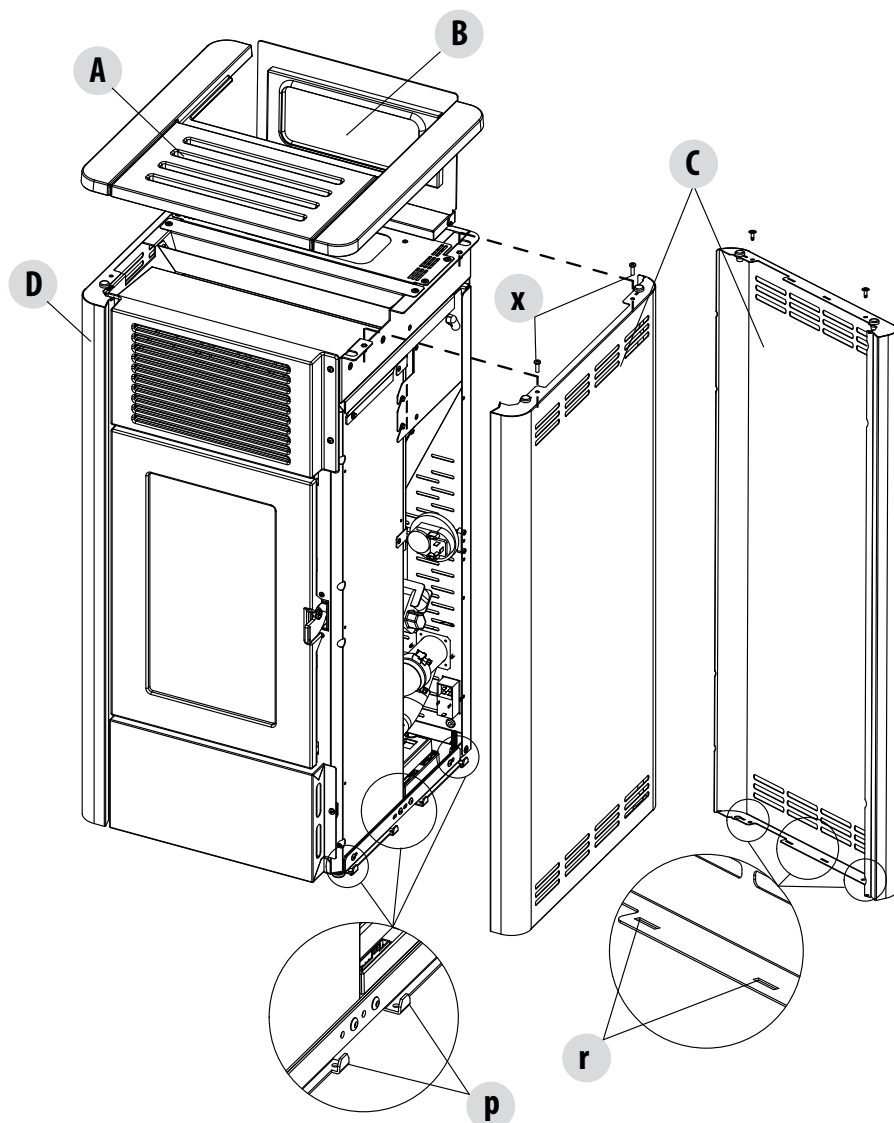
4-INSTALLATIE EN MONTAGE

DEMONTAGE ZIJPANEEL

De kachel wordt volledig gemonteerd geleverd, mocht het nodig zijn de zijpanelen te moeten wegnemen voor een technische ingreep en/of reiniging, handel dan als volgt:

- til de afdekking van het pelletreservoir "B" op
- verwijder de top "A"
- verwijder bovenaan, onder de top "A", de twee schroeven "x" die het paneel "C" vasthouden aan de structuur
- til het paneel "C" op zodat de vier gaten "r" loskomen van de vier pinnen "p" aanwezig in de structuur van de kachel
- plaats het paneel "C" weer terug in de veilige stand

Handel op dezelfde manier voor het zijpaneel "D".



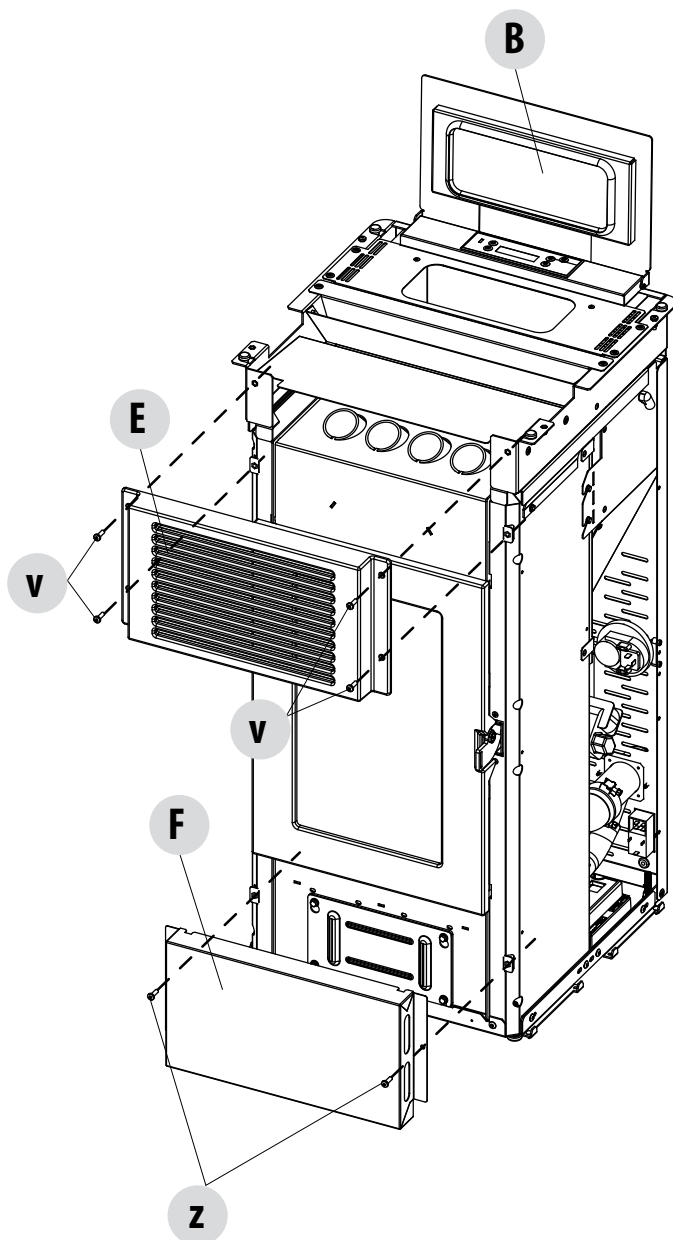
4-INSTALLATIE EN MONTAGE

DEMONTAGE PANELEN VOORAAN

Ga als volgt te werk na het verwijderen van de zijpanelen "C" en "D":

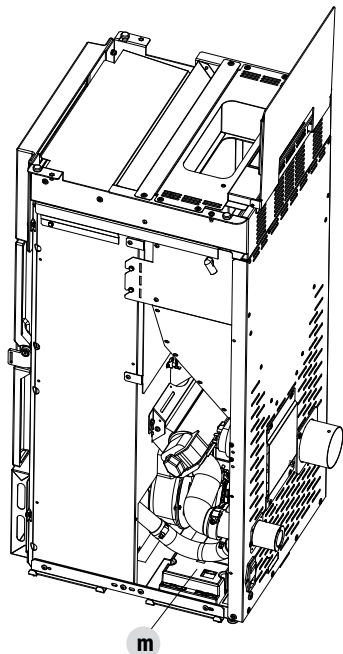
- Verwijder de vier schroeven "v" en neem het voorste paneel bovenaan "E" weg
- Verwijder de twee schroeven "z" en verwijder het voorste paneel onderaan "F"

Plaats de panelen "E" en "F" in een veilige stand.



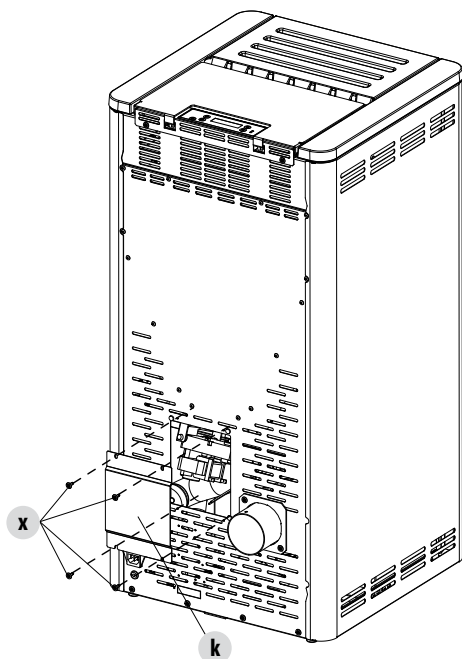
4-INSTALLATIE EN MONTAGE

TOEGANG ELEKTRONISCHE KAART



De elektronische kaart "m" bevindt zich op de rechterkant (zijde handgreep). Indien u toegang tot de kaart nodig heeft, dan moet het zijpaneel achteraan weggenomen worden volgens de aanwijzingen die in de vorige paragrafen staan.

TOEGANG REDUCTIEMOTOR



Om bij de reductiemotor te kunnen moeten de vier schroeven "x" op de achterkant van de kachel weggenomen worden en moet plaat "k" verwijderd worden.

4-INSTALLATIE EN MONTAGE

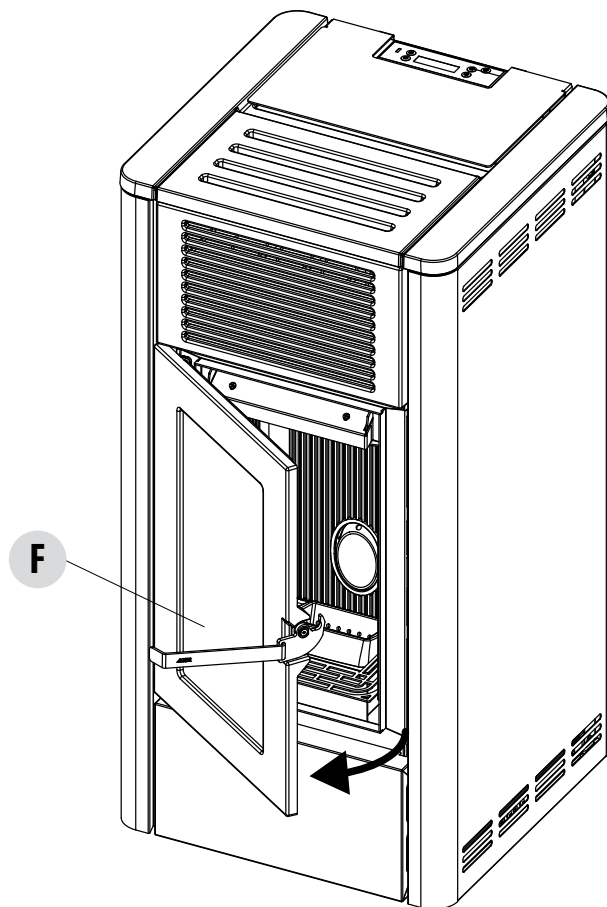
DEUR VAN DE VUURHAARD OPENEN

Om de deur van de vuurhaard te openen, steekt u de koude hand "F" in het voorziene gat in de handgreep en trekt u naar u toe.



Opgepast!

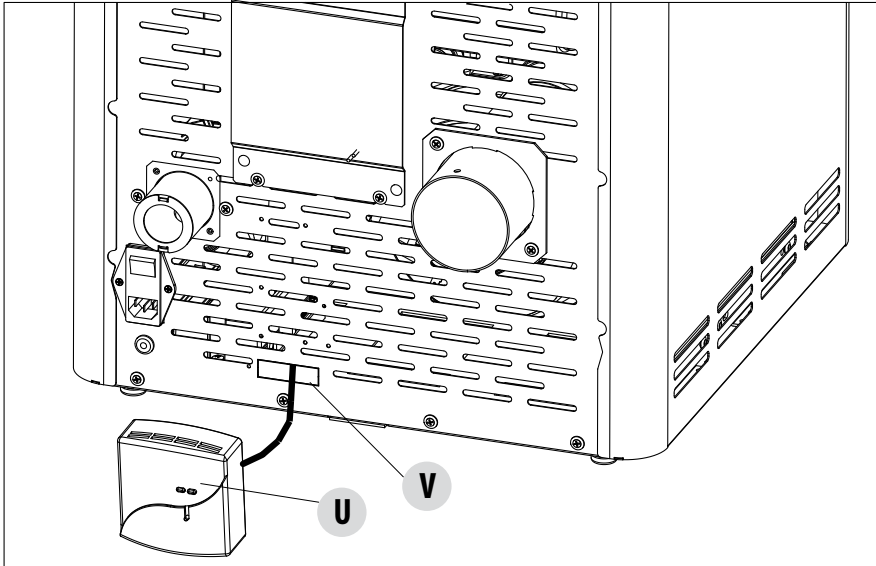
Voor een correcte werking van de kachel moet de deur van de vuurhaard goed gesloten worden. De deuren mogen alleen worden geopend worden als de kachel uit staat en afgekoeld is.



5-AANSLUITING OP EXTRA VOORZIENINGEN

INSTALLATIE MODEM / CHRONOTHERMOSTASAT (OPTIONEEL)

Raadpleeg voor de installatie van de chronothermostaat en van de modem de instructies in de betreffende handleidingen van de accessoires. De modem moet vastgezet worden op de achterkant van de kachel, met de klittenband, terwijl ontvanger "U" van de chronothermostaat op de daarvoor beoogde gaten vastgezet moet worden. Bevestig de ontvanger "U" met de bijgeleverde schroeven, breek het voorgestane stuk "V" en voer de kabels er doorheen die op de kaart aangesloten moeten worden.



INSTALLATIE WEB-WI-FI INTERFACE "N" (OPTIONEEL)

Voor de installatie van de interface Web-Wi-Fi, bevestig de module Wi-Fi aan de kachel m.b.v. de zelfklevende velcro geleverd samen met de kit (zie de instructies in de kit).

In de Play Store voor Smartphone en Tablet Android en voor iTunes voor iOS vindt u de APP "MCZ WIFI Easy"

6-PELLET LADEN

PELLET LADEN

Het vullen met brandstof gebeurt aan de bovenzijde van de kachel door het luikje "B" op te tillen met de bij de kachel geleverde koude hand "G".

Giet de pellets langzaam erin zodat ze helemaal naar de bodem van het reservoir zakken.



Indien u pellets gaat laden terwijl de kachel in werking is, moet u het deurtje van de voorraadbak openen met behulp van de koude hand die bij de kachel is meegeleverd.

Tijdens het vullen moet vermeden worden dat de zak pellets in aanraking komt met hete oppervlakken.

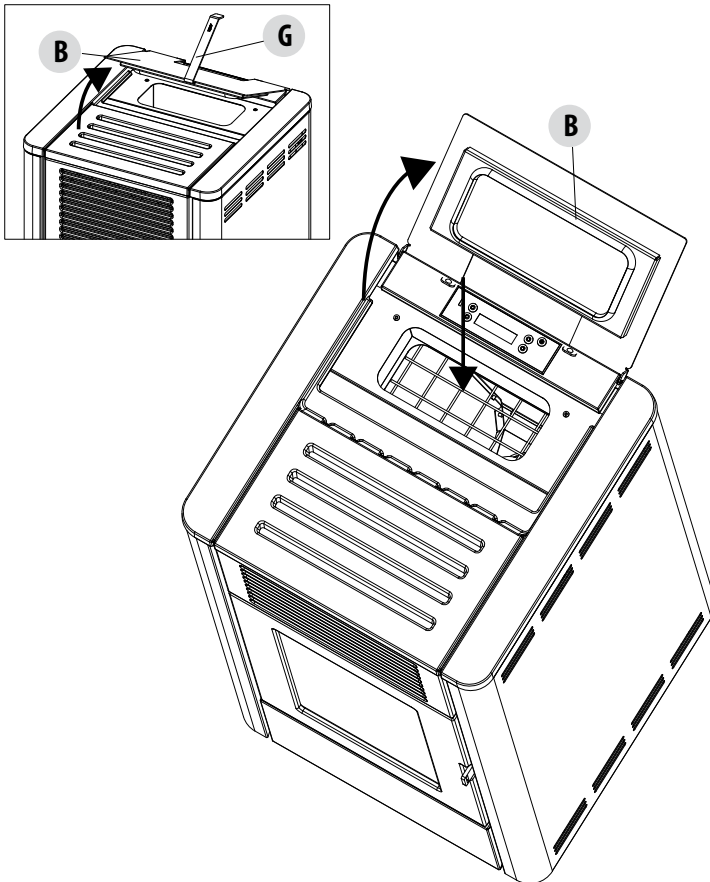
Nooit het beschermrooster wegnemen dat in het reservoir zit.

Vul het reservoir uitsluitend met pellets als brandstof, die conform zijn met de eerder vermelde specificaties.

Sla de reservebrandstof op een voldoende veilige afstand op.

Giet de pellets niet rechtstreeks in de vuurpot, maar alleen in het reservoir.

Tijdens de werkingsfase en uitschakelingsfase zijn een groot deel van de oppervlakken van de kachel zeer heet (deur, handgreep, glas, buizen van de rookuitgang, enz.). Vermijd om met deze delen in contact te komen.



PELLET LADEN

7-ELEKTRISCHE AANSLUITING

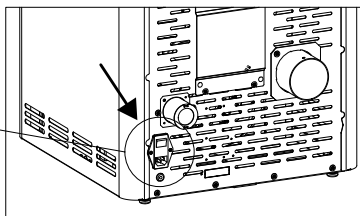
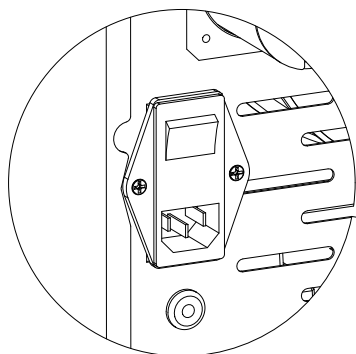
ELEKTRISCHE AANSLUITING

Sluit de voedingskabel eerst aan de achterkant van de kachel aan, en daarna op een stopcontact in de muur.

De hoofdschakelaar op de zijkant moet alleen geactiveerd worden om de kachel in te schakelen; zo niet is het aanbevolen de schakelaar uit te laten.



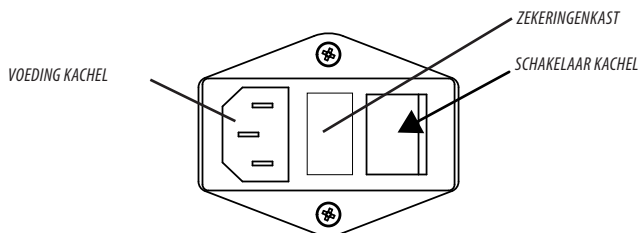
Wanneer de kachel niet wordt gebruikt, is het aanbevolen om de voedingskabel van de kachel los te koppelen.



ELEKTRISCHE AANSLUITING VAN DE KACHEL

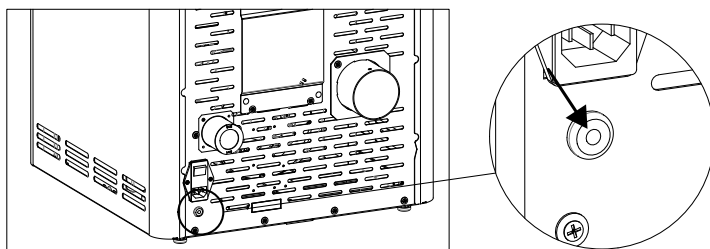
STROOMVOORZIENING VAN DE KACHEL

Wanneer de voedingskabel aan de achterkant van het product is aangesloten, moet men de schakelaar aan de achterkant op de stand (I) zetten. De verlichte knop van de schakelaar zal oplichten. De schakelaar achteraan de kachel dient om de spanning naar het systeem in te schakelen. Aan de achterkant van de kachel is een zekeringhouder voorzien die zich nabij het stopcontact bevindt. Open de afdekking van de zekeringenhouder met een schroevendraaier en vervang de zekeringen indien nodig (3,15 A vertraagd) - uit te voeren door een erkende, gekwalificeerde technicus.



OMGEVINGSSONDE

De omgevingssonde (B) bevindt zich aan de achterkant van de kachel, in de buurt van de schakelaar.



8-EERSTE INSCHAKELING

AANBEVELINGEN VÓÓR DE INSCHAKELING

ALGEMENE WAARSCHUWINGEN

Verwijder alle voorwerpen die vlam kunnen vatten uit de vuurhaard van het product en van het glas (handleiding, diverse stickers en eventueel piepschuim).

Controleer of de vuurpot correct geplaatst is en goed op de basis steunt.



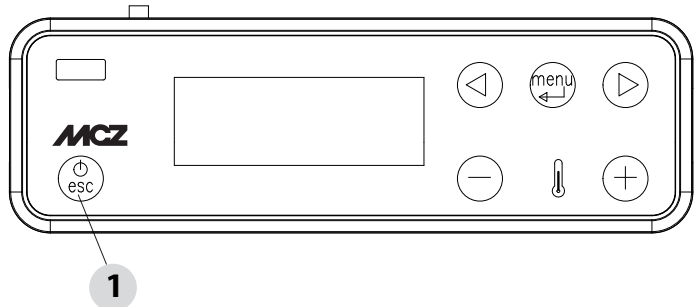
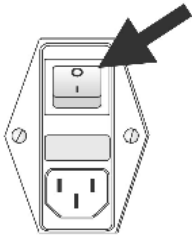
De eerste inschakeling kan mislukken omdat de transportschroef leeg is en er niet altijd in slaagt de vuurpot tijdig met de benodigde hoeveelheid pellets te vullen die voor de normale ontsteking van de vlam noodzakelijk is.



ANNULEER DE ALARMCONDITIE GEEN INSCHAKELING DOOR DE TOETS ON/OFF ENKELE OGENBLIKKEN INGEDRUKT TE HOUDEN. VERWIJDER DE OVERGEBLEVEN PELLETS UIT DE VUURPOT EN HERHAAL DE INSCHAKELING.

UIT TE VOEREN INSTELLINGEN VOORALEER DE EERSTE INSCHAKELING UIT TE VOEREN

Wanneer de voedingskabel aan de achterkant van het product is aangesloten, moet men de schakelaar aan de achterkant op de stand (I) zetten. Druk op toets 1 op het bedieningspaneel om de kachel aan of uit te zetten.



Op het schermje verschijnt ON met een knipperende vlam. Wanneer de vlam ophoudt met knipperen, heeft de kachel de werkingstoestand voor "afgifte van vermogen" bereikt.

De omgevingstemperatuur is in de fabriek op 20°C ingesteld, als u die wenst te wijzigen gaat u te werk zoals beschreven in het menu afstellingen; ga analoog te werk om de temperatuur van het water van de verwarming en de snelheid van de omgevingsventilator (indien voorzien) in te stellen. Zie de betreffende paragraaf om een eventuele externe thermostaat in te stellen.

UITSCHAKELEN VAN DE APPARATUUR

Om de apparatuur uit te schakelen, de knop ON/OFF op de afstandsbediening of in de APP ingedrukt houden. Een akoestische biep bevestigt de start van deze fase.

Als alternatief, uitschakelen via het noodpaneel volgens de instructies in het betreffende hoofdstuk.

De apparatuur begint het uitschakelproces, dat voorziet in het opbranden van de resterende pellets in de vuurpot, het reinigen daarvan en de verwerking van de resterende warmte in de structuur.

8-EERSTE INSCHAKELING

Tijdens verwerken van de resterende warmte, functioneren de luchtventilatoren bij circa 80% van hun vermogen en het is niet mogelijk hun snelheid te variëren. Deze keuze houdt verband met de noodzaak om veilig en snel de opgehoopte warmte te evacueren. De uitschakelfase kan tussen 15 en 30 minuten duren afhankelijk van de door de structuur opgeslagen warmte, bepaald door de duur en het gebruiksregime van het product gedurende de dag.

Als de interne temperatuur daalt onder de voorziene waarde, schakelen de ventilatoren voor de warme lucht en rookafvoer automatisch uit.

AFGIFTE VAN VERMOGEN

Na de fase van de inschakeling verschijnt op het schermje de weergave **ON met vaste vlam** op niveau 3 . De volgende modulatie van de vlam naar lagere of hogere vermogens wordt automatisch beheerd op basis van het bereiken van de ingestelde temperatuur. (zie ook "WERKWIJZE" - "Set Vlam")

Als er geen vlam verschijnt, ook al is er een regelmatige toevoer van pellets aanwezig, dan moet men controleren of de vuurpot correct geplaatst is. Deze moet perfect in zijn zitting **aansluiten en mag geen aanslag van asresten bevatten**. Als tijdens deze controle geen onregelmatigheden worden opgemerkt, betekent dit dat er een probleem met de onderdelen van het product kan zijn, of werd de installatie niet correct uitgevoerd.



VERWIJDER DE PELLETS UIT DE VUURPOT EN VRAAG DE INTERVENTIE VAN EEN ERKEND TECHNICUS.

Controleer of er geen opgehoopte pellets en asen in de vuurpot zitten wegens het ontbreken van ontsteking. Als de vuurpot niet voor het hervatten wordt gereinigd, riskeert u dat er opnieuw geen ontsteking optreedt en in sommige gevallen bestaat zelfs ontploffingsgevaar.



Garandeer een doeltreffende ventilatie van het vertrek tijdens de eerste inschakeling omdat het product een beetje rook en verfgur kan verspreiden.

Blijf niet in de nabijheid van het product en, zoals gezegd, verlucht het vertrek. De verfgur verdwijnt nadat het product ongeveer een uur in werking is; wij herinneren eraan dat die niet schadelijk is voor de gezondheid.

Het product zal tijdens het aanmaken en afkoelen uitzetten en weer samentrekken. Er kan dus zacht gekraak te horen zijn. Dit verschijnsel is absoluut normaal omdat de structuur van staallaminaat is. Het gaat dus niet om een defect.



PROBEER DE VERWARMINGSPRESTATIES NIET ONMIDDELIJK UIT!!! HET PRODUCT HEEFT ENKELE UREN TIJD NODIG OM INGEWERKT TE WORDEN.

Het is zeer belangrijk dat het product niet onmiddellijk oververhit wordt maar geleidelijk op temperatuur gebracht wordt door aanvankelijk de lage vermogens te gebruiken.

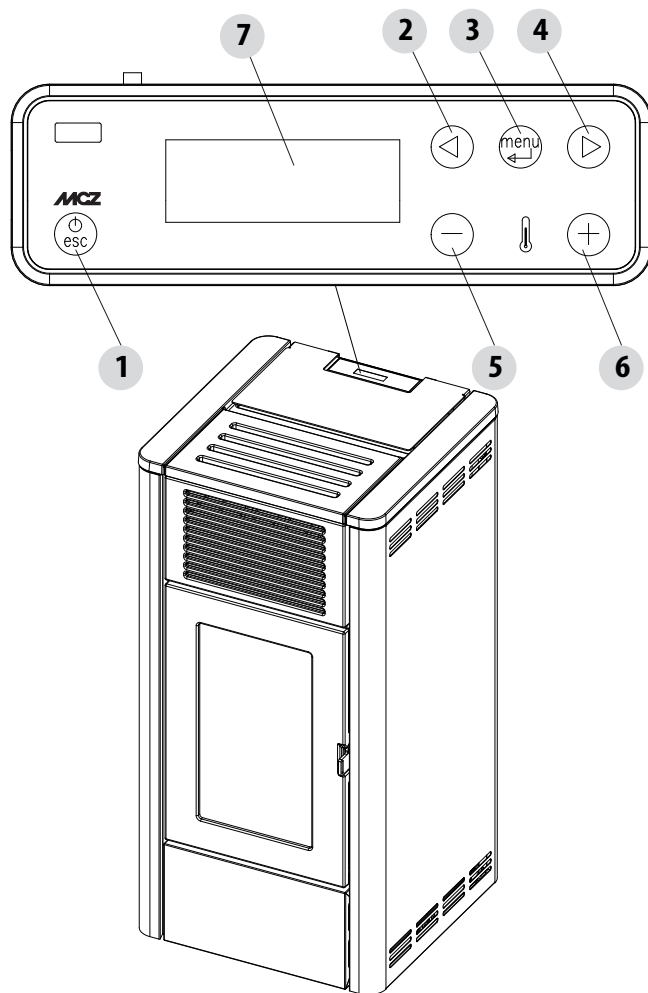
Op deze manier wordt schade aan de lasnaden en de stalen structuur vermeden.



Raak het product niet aan tijdens de eerste inschakeling omdat de lak tijdens deze fase hard wordt. Door de verf aan te raken, kan het stalen oppervlak opnieuw te voorschijn komen.

Werk de lak indien nodig bij met behulp van een lakspruitbuis met de gewenste kleur.

9-BEDIENINGSPANEEL



LEGENDE

- | | |
|---|---|
| 1. Inschakeling / Uitschakeling van de kachel | 5. Verlaging configuratie temperatuur / programmeringsfuncties. |
| 2. Het programmeringsmenu aflopend doorlopen. | 6. Verhoging configuratie temperatuur / programmeringsfuncties. |
| 3. Menu | 7. Display. |
| 4. Het programmeringsmenu oplopend doorlopen. | |

10-ITEMS VAN HET MENU EN WERKING

HOOFDMENU

Hier heeft men toegang door op toets 3 (menu) te drukken. De trefwoorden die men kan openen zijn:

- Datum en uur
- Timer
- Sleep (alleen als de ketel aan staat)
- Instellingen
- Info

Instelling datum en uur

Om de datum en het uur in te stellen:

- Op de toets "menu" drukken.
- "Datum en uur" selecteren.
- Bevestigen door op "menu" te drukken
- Met de pijltjes doorlopen en de variabelen die men wil wijzigen één voor één selecteren: Dag, Uur, Min, Dagnr., Maand, Jaar.
- Selecteer "menu" om te bevestigen.
- Wijzigen met de toetsen + - .
- Ten slotte op "menu" drukken om te bevestigen en "esc" om te verlaten.

INSTELLING GEPROGRAMMEERDE MODUS (TIMER) - Hoofdmenu



De instelling van de dag en van het huidige uur is fundamenteel voor de correcte werking van de timer.

Er zijn zes TIMER-programma's die ingesteld kunnen worden, voor elk daarvan kan de gebruiker het uur van inschakeling, uitschakeling en de dagen van de week bepalen waarop het programma actief is.

Wanneer een of meerdere programma's actief zijn, geeft het paneel afwisselend de status van de ketel en TIMER "n" weer, waarbij "n" het nummer is met betrekking tot de timerprogramma's, onderling gescheiden door een streepje

Voorbeeld:

TIMER 1 Timerprogramma 1 actief.

TIMER 1-4 Timerprogramma's 1 en 4 actief.

TIMER 1-2-3-4-5-6 Timerprogramma's allemaal actief.

VOORBEELD VAN PROGRAMMERING

Terwijl de ketel aan of uit staat:

- ga naar het MENU,
- doorloop met de pijltjes <> tot aan het trefwoord TIMER,
- druk op de toets "menu"
- het systeem stelt "P1" voor (druk op de toetsen <> voor de volgende timers P2, P3, P4, P5, P6)
- druk op de toets "Menu" om "P1" te activeren
- druk op + - en selecteer "ON"
- bevestig met de toets "Menu"

Nu wordt 00:00 als tijdstip voor het starten voorgesteld, stel met de toets + - het starttijdstip in en druk op "menu" om te bevestigen.

In de volgende stap wordt het tijdstip voor uitschakelen voorgesteld met als voorstel 10 minuten na het tijdstip voor de inschakeling: stel met de toets + het tijdstip voor uitschakelen in en bevestig met de toets "menu".

Vervolgens worden de dagen van de week voorgesteld waar de zojuist ingestelde timer al of niet moet worden geactiveerd. Geef met de toets - of + met witte achtergrond de dag aan waarop men de timer wil activeren en bevestig met de toets "menu". Wanneer geen enkele dag van de week als actief wordt bevestigd, zal het timerprogramma op zijn beurt in het statusscherm niet actief zijn.

Ga verder met de programmering van de volgende dagen of druk op "ESC" om te verlaten. Herhaal de procedure om de andere timers te programmeren.

10-ITEMS VAN HET MENU EN WERKING

VOORBEELDEN VAN PROGRAMMERING

P1			P2		
on	off	day	on	off	day
08:00	12:00	mon	11:00	14:00	mon
Kachel aan van 08u00 tot 14u00					

P1			P2		
on	off	day	on	off	day
08:00	11:00	mon	11:00	14:00	mon
Kachel aan van 08u00 tot 14u00					

P1			P2		
on	off	day	on	off	day
17:00	24:00	mon	00:00	06:00	tue
Kachel aan van 17u00 op maandag tot 06u00 op dinsdag					

OPMERKINGEN I.V.M. DE WERKING VAN DE TIMER

- Het starten met de timer gebeurt altijd met de laatste temperatuur en ventilatie ingesteld (of met de defaultinstellingen 20°C en V3 wanneer deze nooit werden gewijzigd).
- Het uur van inschakeling loopt van 00:00 tot 23:50 u
- Wanneer het tijdstip voor uitschakeling nog niet in het geheugen is opgeslagen, wordt het uur van inschakeling + 10 minuten voorgesteld.
- Als een timerprogramma de kachel om 24u00 op een bepaalde dag uitschakelt en een ander programma zet de ketel de volgende dag om 00u00 aan, dan zal de kachel aan blijven.
- Als een programma een inschakeling en uitschakeling voorstelt op een tijdstip begrepen binnen een ander timerprogramma: indien de ketel al aan is zal de start geen enkel effect hebben, terwijl OFF ervoor zal zorgen dat de kachel wordt uitgeschakeld.
- Wanneer u terwijl de kachel aan staat en de timer actief is op de toets OFF drukt, gaat de kachel over naar uitschakelen, de kachel zal automatisch weer inschakelen op het volgende tijdstip dat door de timer is voorzien.
- Wanneer u terwijl de kachel uit staat en de timer actief is op de toets ON drukt, gaat de kachel over naar inschakelen, de kachel zal automatisch uitschakelen op het tijdstip dat door de timer is voorzien.

SLEEP-FUNCTIE (hoofdmenu)

De sleep wordt alleen geactiveerd als de kachel aan staat en zorgt dat u snel een tijdstip kunt instellen waarop het toestel moet uitschakelen.

Handel als volgt om de Sleep in te stellen:

- Ga naar MENU
- Doorloop met de pijltjes <> tot aan het trefwoord SLEEP
- Druk op Menu
- Met de toetsen +- regelt men het gewenste uur van de uitschakeling.

Het paneel stelt een tijdstip voor uitschakeling voor dat 10 minuten na het huidige uur ligt, regelbaar met toets 6 tot aan de volgende dag (dit betekent dat men de uitschakeling tot 23 uur en 50 minuten kan uitstellen).

Als de functie SLEEP actief is terwijl de TIMER actief is, heeft sleep voorrang, waardoor de kachel niet uitgaat op het tijdstip dat door de timer is voorzien maar wel op het tijdstip dat door de sleep is voorzien, zelfs als dit later is dan de voorziene uitschakeling door de timer.

10-ITEMS VAN HET MENU EN WERKING

WERKWIJZEN MENU AFSTELLINGEN

De instellingen in het menu "Afstellingen" bepalen de werkwijze van de kachel.

Ga als volgt te werk om naar het menu afstellingen te gaan:

- Druk op de toetsen + -
- Doorloop met de pijltjes < > en selecteer "Set T Omg." of "Set T Ventilatie" of "Set Vlam"
- Druk op "menu" om de gekozen optie te openen.
- Wijzig met de toetsen + -.
- Op "menu" drukken om te bevestigen en "esc" om te verlaten.

Set T Amb - deze functie maakt het mogelijk de gewenste temperatuur van het vertrek in te stellen waar de kachel is geplaatst, van een minimum van 5°C tot een maximum van 35°C. Wanneer deze conditie wordt bereikt, wordt de kachel in de staat van het minimum verbruik gesteld (vlam en snelheid warme luchtventilator aan het minimum, raadpleeg de volgende punten), en zal daarna de ingestelde waarden weer bereiken wanneer de omgevingstemperatuur onder de ingestelde waarde daalt.

N.B.: Het punt rechts van de gemeten omgevingstemperatuur op het display van het bedieningspaneel geeft een halve graad aan (vb. 23.° komt overeen met 23.5°C).

Set Vent - met deze functie kunt u de gewenste snelheid selecteren voor de ventilator van de omgeving, van 1 tot 5.

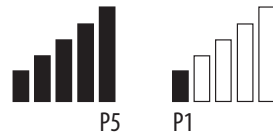
Set Vlam - met deze functie kunt u het vlamvermogen instellen, van minimum 1 tot maximum 5. De vermogenniveaus komen overeen met een andere waarde voor brandstofverbruik: wanneer u 5 instelt, wordt de omgeving zo snel mogelijk verwarmd, wanneer u 1 instelt, kunt u de omgevingstemperatuur langer constant houden. De set vlam wordt automatisch op minimum ingesteld wanneer de waarde van de ingestelde temperatuur is voldaan.

WEERGAVE WANNEER DE KACHEL AAN IS

als alle balkjes vol zijn, is de kachel op vlamvermogen 5/

Is slechts één balkje vol is, is de kachel op vlamvermogen 1

als de balkjes knippen, is er een automatische reiniging in uitvoering



10-ITEMS VAN HET MENU EN WERKING

MENU INSTELLINGEN

Met het menu INSTELLINGEN kunt u de werkwijzen van de kachel gaan aanpassen:

- a. Taal.
- b. Reiniging (enkel weergegeven als de kachel uit staat).
- c. Toevoerschroef laden (enkel weergegeven als de kachel uit staat).
- d. Tonen.
- e. Externe thermostaat (activering).
- f. Auto Eco (activering).
- g. T Uitsch.-Eco (default 10 minuten).
- h. Recept pellet.
- i. Var. % rpm rookgassen
- j. Test componenten (enkel weergegeven als de kachel uit staat).
- k. Functie "schoorsteenveger" (enkel activeerbaar als de kachel aan staat, voor controle van de uitstoot ter plaatse).
- l. Technisch menu.

a - Taal

Om de taal te selecteren, gaat men als volgt te werk:

- Op de toets "menu" drukken.
- Met de pijltjes doorlopen en "Instellingen" selecteren
- Op "menu" drukken om te bevestigen.
- Met de pijltjes doorlopen en "Taal" selecteren.
- Op "menu" drukken om te bevestigen.
- Met de toetsen + - de gewenste taal selecteren (IT/EN/DE/FR/ES/NL/PL/DK/SLO)
- Op "menu" drukken om te bevestigen en "esc" om te verlaten.

b - Reiniging

Om "Reiniging" te selecteren (enkel als de kachel uit staat) gaat u als volgt te werk:

- Op de toets "menu" drukken.
- Met de pijltjes doorlopen en "Instellingen" selecteren
- Op "menu" drukken om te bevestigen.
- Met de pijltjes doorlopen en "Reiniging" selecteren.
- Op "menu" drukken om te bevestigen.
- Met de toetsen + - "On" selecteren.
- Druk op "esc" om te verlaten

c - Toevoerschroef laden

Om "Toevoerschroef laden" te selecteren (alleen als de kachel uit staat) gaat u als volgt te werk:

- Op de toets "menu" drukken.
- Met de pijltjes doorlopen en "Instellingen" selecteren
- Op "menu" drukken om te bevestigen.
- Met de pijltjes doorlopen en "Toevoerschroef laden" selecteren.
- Op "menu" drukken om te bevestigen.
- Met de toets + het laden van de toevoerschroef "Activeren".
- Druk op "esc" om te verlaten

10-ITEMS VAN HET MENU EN WERKING

d - Tonen

Deze functie is default gedeactiveerd, om te activeren gaat men als volgt te werk:

- Op de toets "menu" drukken.
- Met de pijltjes doorlopen en "Instellingen" selecteren
- Op "menu" drukken om te bevestigen.
- Met de pijltjes doorlopen en "Tonen" selecteren.
- Op "menu" drukken om te bevestigen.
- Met de toetsen + - "On/Off" selecteren.
- Op "menu" drukken om te bevestigen en "esc" om te verlaten.

e - Externe thermostaat (zie betreffende hoofdstuk)

f - Activering Auto-Eco (zie betreffende hoofdstuk)

Om de functie Auto-Eco te selecteren, gaat men als volgt te werk:

- Op de toets "menu" drukken.
- Met de pijltjes doorlopen en "Instellingen" selecteren
- Op "menu" drukken om te bevestigen.
- Met de pijltjes doorlopen en "Auto-Eco" selecteren.
- Op "menu" drukken om te bevestigen.
- Met de toetsen + - "On" selecteren.
- Op "menu" drukken om te bevestigen en "esc" om te verlaten.

g - t Uitschakeling Eco (zie betreffende hoofdstuk)

Om de functie t uitschakeling - Eco te selecteren, gaat men als volgt te werk:

- Op de toets "menu" drukken.
- Met de pijltjes doorlopen en "Instellingen" selecteren
- Op "menu" drukken om te bevestigen.
- Met de pijltjes doorlopen en "t uitschakeling -Eco" selecteren.
- Op "menu" drukken om te bevestigen.
- Met de toetsen + - de minuten invoeren (van 1 tot 30').
- Op "menu" drukken om te bevestigen en "esc" om te verlaten.

WERKWIJZE AUTO ECO (zie bovenstaande paragraaf activering en uitschakeling)

Raadpleeg respectievelijk paragraaf 8 f e 8 g om de werkwijze "Auto Eco" te activeren en de afstelling van de tijd in te stellen.

De mogelijkheid om de "t uitschakeling ECO" in te stellen, vloeit voort uit de noodzaak om een correcte werking te hebben in de veelheid van omgevingen waarin de kachel kan worden geïnstalleerd en om continu uitschakelen en opnieuw inschakelen te vermijden wanneer de omgevingstemperatuur onderhevig is aan voortdurende wijzigingen (luchtstromen, weinig geïsoleerde omgevingen, enz.).

De procedure voor uitschakeling via ECO wordt automatisch geactiveerd wanneer de inrichting voor aanvraag vermogen is voldaan (omgevingssonde +1°C of externe thermostaat met open contact), het aftellen van de tijd "t uitschakeling ECO" begint (in de fabriek op 5 minuten ingesteld, maar deze tijd kan in het menu "Instellingen" worden gewijzigd). Tijdens deze fase is de weergave op het schermje ON met een kleine vlam en afwisselend Chrono (indien actief) - Eco actief. Bovenaan op het display worden de minuten weergegeven om de countdown voor Eco Stop aan te geven. De vlam gaat naar P1 n blijft er tot het verstrijken van de geprogrammeerde tijd "t uitschakeling Eco", wanneer de condities nog altijd zijn voldaan, gaat die vervolgens over naar de fase voor uitschakeling. Het tellen van de uitschakeling vanuit ECO wordt op nul gezet wanneer een van de voorzieningen opnieuw vermogen gaat vragen.

Op het moment dat de uitschakeling begint, verschijnt op het paneel: Off - Eco Actief - knipperende kleine vlam.

Wanneer de condities kachel uit zijn bereikt, verschijnt op het schermje OFF-ECO Actief met het symbool van de vlam die uit is.

Om vanuit ECO opnieuw in te schakelen, moeten de volgende condities gelijktijdig zijn voldaan:

- omgevingssonde -1°C of externe thermostaat met gesloten contact (gedurende minstens 20' teneinde valse oproepen te vermijden)
- 5 minuten na het begin van de uitschakeling.

10-ITEMS VAN HET MENU EN WERKING

h - Recept Pellet

Deze functie dient om de kachel aan te passen aan de gebruikte pellet. Op de markt zijn namelijk verschillende soorten pellets verkrijgbaar. De werking van de kachel varieert sterk naargelang de betere of mindere kwaliteit van de brandstof. Wanneer de pellet in de vuurpot dreigt op te hopen door een te grote aanvoer van brandstof of wanneer de vlam steeds hoog blijft, zelfs op laag vermogen, en omgekeerd wanneer de vlam altijd laag is, dan is het mogelijk om de aanvoer van pellet in de vuurpot te verhogen of te verminderen: De beschikbare waarden zijn:

- 3 = Vermindering met 20% ten opzichte van de fabrieksinstelling.
- 2 = Vermindering met 13% ten opzichte van de fabrieksinstelling.
- 1 = Vermindering met 6% ten opzichte van de fabrieksinstelling.
- 0% Geen verandering.
- 3 = Verhoging met 10% ten opzichte van de fabrieksinstelling.
- 2 = Verhoging met 6% ten opzichte van de fabrieksinstelling.
- 1 = Verhoging met 3% ten opzichte van de fabrieksinstelling.

Om het recept te wijzigen, gaat men als volgt te werk:

- Op de toets "menu" drukken.
- Met de pijltjes doorlopen en "Instellingen" selecteren
- Op "menu" drukken om te bevestigen.
- Met de pijltjes doorlopen en "Recept pellet" selecteren.
- Op "menu" drukken om te bevestigen.
- Het % wijzigen met de toetsen + - .
- Op "menu" drukken om te bevestigen en "esc" om te verlaten

i - Variatie % rpm rookgassen

Als de installatie problemen heeft met de afvoer van de rookgassen (geen trek, of zelfs geen druk in de leiding) kan de afvoersnelheid van de rookgassen en van de assen versneld worden. Met deze wijziging kunnen ook alle mogelijke verstoppingsproblemen door pellets in de vuurpot en de vorming van aanslag op de bodem van de vuurpot, ontstaan door een slechte verbranding, of omdat er veel as op de wanden achterblijft, op optimale wijze verholpen worden. De beschikbare waarden gaan van -30% tot +50% con met variaties van 10 procentuele punten per keer. De negatieve variatie kan dienen wanneer de vlam te laag is.

Om de parameter te wijzigen, gaat men als volgt te werk:

- Op de toets "menu" drukken.
- Met de pijltjes doorlopen en "Instellingen" selecteren
- Op "menu" drukken om te bevestigen.
- Met de pijltjes doorlopen en "Var.rpm rookgassen" selecteren.
- Op "menu" drukken om te bevestigen.
- Het % wijzigen met de toetsen + - .
- Op "menu" drukken om te bevestigen en "esc" om te verlaten

j - Test componenten

Alleen uitvoerbaar wanneer de kachel uit staat. Hiermee kunt u de componenten selecteren die getest moeten worden:

- **Bougjie:** wordt gedurende een vastgestelde tijd van 1 minuut ingeschakeld, tijdens deze tijdsspanne geeft het paneel de countdown in seconden weer.
- **Toevoerschroef:** wordt gedurende een vastgestelde tijd van 1 minuut gevoed, tijdens deze tijdsspanne geeft het paneel de countdown seconden weer.
- **Afzuigstelsysteem:** wordt gedurende een vastgestelde tijd van 1 minuut op 2500 rpm geactiveerd, tijdens deze tijdsspanne geeft het paneel de countdown seconden weer.
- **Warmtewisselaar:** hiermee kan men de test in V5 uitvoeren gedurende een vastgestelde tijd van 1 minuut, tijdens deze tijdsspanne geeft het paneel de countdown weer.

10-ITEMS VAN HET MENU EN WERKING

Om de functie "Test componenten" te activeren (alleen als de kachel uit staat) gaat u als volgt te werk:

- Op de toets "menu" drukken.
- Met de pijltjes doorlopen en "Instellingen" selecteren
- Op "menu" drukken om te bevestigen.
- Met de pijltjes doorlopen en "Test componenten" selecteren.
- Op "menu" drukken om te bevestigen.
- Met de toetsen + - de uit te voeren test selecteren
- Op "menu" drukken om te bevestigen en "esc" om te verlaten

k - Functie Schoorsteenveger (alleen voor personeel belast met het onderhoud) -

Deze functie kan alleen worden geactiveerd als de kachel aan staat en vermogen en kracht afgeeft bij een werking van de kachel in verwarming met de parameters P5, met de ventilator (indien aanwezig) in V5. Eventuele procentuele correcties van het laden/de correctie van de rookgassen moeten worden opgevolgd. Deze status duurt 20 minuten, op het paneel wordt de countdown weergegeven.

De technicus kan deze fase op ieder ogenblik onderbreken door kort de toets ON/OFF in te drukken.

Om de functie "Schoorsteenveger" te deactiveren, gaat men als volgt te werk:

- Op de toets "menu" drukken.
- Met de pijltjes doorlopen en "Instellingen" selecteren
- Op "menu" drukken om te bevestigen.
- Met de pijltjes doorlopen en "Functie schoorsteenveger" selecteren.
- Op "menu" drukken om te bevestigen.
- Met de toetsen + - "On" selecteren (standaard op Off)
- Op "menu" drukken om te bevestigen en "esc" om te verlaten

l - Technisch menu

Om naar het technisch menu te gaan, dient men een centrum voor assistentie op te bellen omdat een password voor toegang vereist is.

Om interventies in het "technisch menu" uit te voeren, gaat men als volgt te werk:

- Op de toets "menu" drukken.
- Met de pijltjes doorlopen en "Instellingen" selecteren
- Op "menu" drukken om te bevestigen.
- Met de pijltjes doorlopen en "Technisch menu" selecteren.
- Op "menu" drukken om te bevestigen.
- Met de toetsen + - "Type Product", "Service", "Geheugens tellers", "Parameters" selecteren.
- Op "menu" drukken om te bevestigen en "esc" om te verlaten

MENU INFO

- Producttype
- Firmware-versie
- Software-info
- Totale uren
- Aant. inschakelingen
- RPM aanzuiger
- T.rookgassen
- Spanning warmtewisselaar
- Toevoerschroef laden
- Vlam

10-ITEMS VAN HET MENU EN WERKING

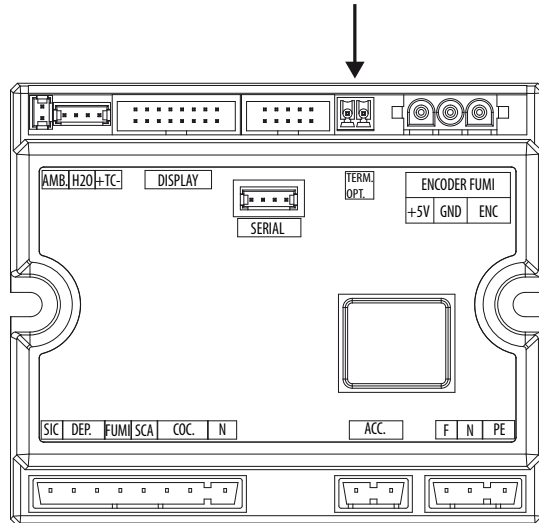
AANSLUITING EXTERNE THERMOSTAAT (optie)



De omgevingsthermostaat wordt niet bij de kachel geleverd en de installatie ervan moet uitgevoerd worden door een gespecialiseerd technicus.

OPGEPAST!

De elektrische kabels mogen niet in contact komen met de hete delen van de kachel.



De temperatuur van de kachel kan ook worden bestuurd via een externe omgevingsthermostaat. Indien deze zich in het midden bevindt van de ruimte waarin hij is geïnstalleerd, zal hij een zeer grote overeenkomst garanderen tussen de verwarmingstemperatuur die aan de kachel wordt gevraagd en de effectieve temperatuur die door de kachel wordt geleverd.

Sluit de kabels afkomstig van de externe thermostaat aan op de klem "Opt. therm" op de N100-kaart aanwezig op de kachel.

Activeer de externe thermostaat (fabrieksinstelling OFF) op de volgende manier:

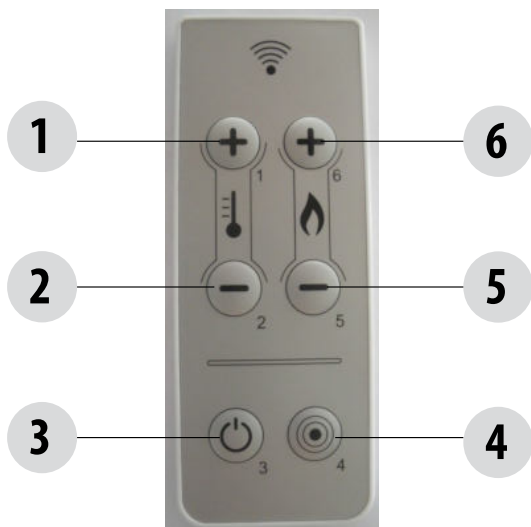
- Op de toets "menu" drukken.
- Met de pijltjes doorlopen tot aan "Instellingen".
- Selecteer door op "menu" te drukken.
- Opnieuw met de pijltjes doorlopen tot aan "Externe thermostaat".
- Selecteer door op "menu" te drukken.
- Druk op de toetsen - +.
- Selecteer "On" om de externe thermostaat te selecteren.
- Druk op de toets "menu" om te bevestigen.
- Druk op de toets "esc" om te verlaten.

Wanneer de externe thermostaat geactiveerd is, verschijnt op het paneel ON of OFF, afhankelijk of er al of niet een warmteaanvraag is via de externe thermostaat, in plaats van de temperatuur die gemeten wordt door de sonde op de kachel

ON als het contact van de externe thermostaat gesloten is, **OFF** als het contact open is.

10-ITEMS VAN HET MENU EN WERKING

Afstandsbediening (NIET MEEGELEVERD)



LEGENDA DRUKKNOPPEN

1. Toename SET temperatuur	4. Overgang temperatuur/vermogen en omgekeerd.
2. Afname SET temperatuur	5/6. Instelling vermogen en ventilatie.
3. ON/OFF	
N.B. De temperatuur kan niet met de afstandsbediening geregeld worden als de externe thermostaat niet is geselecteerd.	

Opgepast! Verwijder de bescherming van de batterij vóór het gebruik. De batterijen worden niet meegeleverd.

Toetsen 1 en 2: instelling van de omgevingstemperatuur (automatische werkwijze). Zie paragraaf "Automatische werkwijze".

Toetsen 6 en 5: instelling vermogen en ventilatie (manuele werkwijze). De instelbare waarden gaan van 1 tot 5.

Het vermogen neemt niet onmiddellijk af maar volgens de voorziene tijden (1 vermogen per minuut)

Drukknop 3: On/Off

Drukknop 4: overgang van temperatuur naar vlamvermogen; tijdens de overgang van de ene status naar de andere worden de volgende waarden ingesteld:

- Temperatuur 23°C.

- Vermogen 3 ventilatie 3

Type batterijen en vervanging van de batterijen

De batterijen bevinden zich aan de onderkant van de afstandsbediening. Om ze te vervangen de batterijhouder verwijderen, de batterij plaatsen volgens de symbolen die op de afstandsbediening en op de batterij zijn aangegeven.

Voor de werking heeft u 1 lithium-batterij CR2025 nodig.



De batterijen bevatten metalen die schadelijk zijn voor het milieu, daarom moeten ze apart worden verwijderd in speciale containers.



Indien de afstandsbediening uit is omdat er geen batterij in zit, kunt u de kachel via het bedieningspaneel aansturen; dit paneel bevindt zich aan de bovenkant van de kachel. Tijdens het vervangen moet u goed op de polariteit letten en de symbolen respecteren die aan de binnenkant van de afstandsbediening staan.

11-BEVEILIGINGEN

DE VEILIGHEIDSVORZIENINGEN

Het product is met de volgende veiligheidsvoorzieningen uitgerust:

DRUKSCHAKELAAR

Controleert de druk in het rookkanaal. Hij blokkeert de schroeftransporteur van de pellets als de afvoer verstopt is of als er grote tegendruk is. (wind)

TEMPERATUURSONDE ROOKGASSEN

Meet de temperatuur van de rookgassen en geeft signaal om het product te starten of te stoppen wanneer de temperatuur van de rookgassen onder de voordien ingestelde waarde daalt.

CONTACTTHERMOSTAAT IN HET BRANDSTOFRESERVOIR

Als de temperatuur de ingestelde veiligheidswaarde overschrijdt, wordt de werking van de kachel onmiddellijk gestopt.

ELEKTRISCHE BEVEILIGING

De kachel is tegen hevige stroomschommelingen beschermd door een algemene zekering die zich in het bedieningspaneeltje bevindt, aan de achterkant van de kachel. Er bevinden zich bovendien andere zekeringen voor de beveiliging van de elektronische kaarten op deze kaarten.

ROOKGASVENTILATOR

Als de ventilator stopt, blokkeert de elektronische kaart de pellettoevoer zo snel mogelijk en wordt een alarmmelding weergegeven.

REDUCTIEMOTOR

Als de reductiemotor stilvalt, blijft de kachel werken tot de vlam door gebrek aan brandstof uitgaat en het minimum koelniveau wordt bereikt.

TIJDELIJKE STROOMUITVAL

Wanneer er minder dan 10" geen elektrische spanning is, keert de kachel terug naar de vorige werking; als de stroomuitval langer duurt, voert de kachel een cyclus koeling/opnieuw inschakelen uit.

GEEN ONTSTEKING

Als er bij de ontsteking geen vlam ontstaat, gaat de kachel in alarm.

HET IS VERBODEN DE VEILIGHEIDSVORZIENINGEN ONKLAAR TE MAKEN.

Indien het product NIET gebruikt wordt zoals in deze handleiding voorgeschreven wordt, wijst de fabrikant alle aansprakelijkheid af inzake mogelijk persoonlijk letsel en materiële schade. Bovendien wijst de constructeur alle aansprakelijkheid af voor letsels aan personen of schade aan voorwerpen als de regels die aangeduid worden in deze handleiding niet worden gerespecteerd, en als het volgende niet wordt gerespecteerd:

- ***Wanneer het onderhoud, reiniging en reparaties uitgevoerd worden, moeten alle maatregelen en/of voorzorgsmaatregelen getroffen worden.***
- ***Maak de veiligheidsvoorzieningen niet onklaar.***
- ***Verwijder de veiligheidsvoorzieningen niet.***
- ***Sluit het product aan op een efficiënt werkend rookafvoersysteem.***
- ***Het vertrek waar de ketel wordt geïnstalleerd, moet voldoende verlucht zijn.***

Pas nadat de oorzaak van de inwerkingtreding van het veiligheidssysteem verholpen is, kan het product weer ingeschakeld worden zodat de automatische werking van de sonde wordt hersteld. Om te weten welke storing zich voordeed, moet deze handleiding geraadpleegd worden. Naargelang het alarmbericht dat door het product wordt aangegeven, wordt uitgelegd hoe gehandeld moet worden om het probleem te verhelpen.

12-ALARMEN

ALARMSIGNALERINGEN

Wanneer er zich een andere werkingsconditie voordoet dan de voorziene conditie voor de normale werking van de kachel, doet er zich een alarmconditie voor.

Het bedieningspaneel geeft aanwijzingen over de reden van het alarm dat zich voordoet. Alleen voor de alarmen A01-A02 is er geen geluidssignalering voorzien, om de gebruiker niet te storen indien er 's nachts geen pellets meer in het reservoir zijn.

Signalering display	Type probleem	Oplossing
A01	De vlam gaat niet aan	Controleer de hoeveelheid pellets in de voorraadbak. Controleer of de vuurpot correct in zijn zitting is geplaatst en of er geen aangekoekte resten of onverbrande pellets zijn. Controleer of de bougie warm wordt. Maak de vuurpot eerst leeg en zorgvuldig rein vooraleer opnieuw in te schakelen.
A02	Abnormaal doven van het vuur.	Controleer het niveau van de pellets in het reservoir.
A03 Alarm thermostaat	De temperatuur van het pelletreservoir overschrijdt de voorziene veiligheidslimiet.	Wacht tot de koelfase is beëindigd, annuleer het alarm en zet de kachel opnieuw aan maar stel het laden van brandstof in op minimum (menu INSTELLINGEN - Recept pellet). Als het alarm aanhoudt, neemt u contact op met de assistentiedienst. Controleer of de omgevingsventilator correct werkt.
A04	Te hoge temperatuur van de rookgassen.	Verminder het laden van pellets (menu INSTELLINGEN - Recept pellet); controleer of de vuurpot gereinigd is
A05 Alarm beveiligingen	Interventie drukregelaar rookgassen	Controleer obstructies in de schoorsteen / het openen van de deur
	Laadluikje voor de brandstof	Sluit het luikje. Verleg het brandstofniveau in het reservoir.
	Deur kachel open	Sluit de deur
A08	Slechte werking van de rookgasventilator.	Annuleer het alarm en zet de kachel opnieuw aan. Als het alarm aanhoudt, neemt u contact op met de assistentiedienst.
A09	Rookgassenonde defect.	Annuleer het alarm en zet de kachel opnieuw aan. Als het alarm aanhoudt, neemt u contact op met de assistentiedienst.
Service	Waarschuwing voor periodiek onderhoud (niet blokkerend).	Wanneer dit opschrift knipperend verschijnt bij de inschakeling, betekent dit dat de vooraf ingestelde werkingsuren tot aan de volgende onderhoudsbeurt verstreken zijn. Bel de dienst voor assistentie.

12-ALARMEN

NULSTELLING ALARM

Om het alarm op nul te stellen, moet toets 1 (ESC) enkele ogenblikken ingedrukt worden gehouden. De kachel voert een controle uit om te bepalen of de oorzaak van het alarm al of niet nog aanwezig is.

In het eerste geval zal de weergave van het alarm opnieuw verschijnen, in het tweede geval gaat het alarm op OFF.

Als het alarm blijft, dient u contact op te nemen met de dienst voor assistentie.

NORMALE UITSCHAKELING (op het paneel: OFF met knipperende vlam)

Wanneer de toets voor uitschakeling wordt ingedrukt of als er een alarmsignalering is, gaat de kachel over naar de fase voor thermische uitschakeling. In deze fase worden de volgende fasen automatisch uitgevoerd:

- Het laden van pellets wordt gestopt
- De ventilator van de omgeving behoudt de ingestelde snelheid tot de temperatuur voor uitschakeling is bereikt
- De ventilator van de rookgassen gaat over naar maximum en blijft 10 minuten lang op maximum. Als de T van de rookgassen daarna onder de drempel voor uitschakeling is gedaald, gaat de ventilator definitief uit; indien niet, dan gaat die naar minimumsnelheid tot die drempel is bereikt en gaat daarna uit.
- Als de kachel normaal is uitgegaan maar als de temperatuur van de rookgassen wegens thermische inertie opnieuw de limiet overschrijdt, dan wordt de fase voor uitschakeling opnieuw gestart op minimumsnelheid tot de temperatuur opnieuw daalt.

BLACK-OUT TERWIJL DE KACHEL AAN IS

Wanneer er geen netspanning is (BLACK-OUT), gedraagt de kachel zich als volgt:

- Black-out minder dan 10'': de werking die in uitvoering was, wordt hervat;
- Wanneer er meer dan 10'' geen voeding is terwijl de kachel aan staat of tijdens de fase van inschakeling, gaat de kachel opnieuw naar de vorige werkingsconditie zodra de kachel weer wordt gevoed. Hierbij wordt de volgende procedure gevolgd:
 1. De ketel voert een afkoeling uit door het activeren van de rookgasextractor op minimum gedurende 10' en gaat daarna over naar het volgende punt;
 2. De kachel keert terug naar de werkingsconditie die aan de black-out voorafging.

Tijdens fase 1 verschijnt op het paneel ON BLACK OUT.

Tijdens fase 2 verschijnt op het paneel Inschakeling.

Indien de kachel tijdens fase 1 commando's van het paneel ontvangt die manueel door de gebruiker zijn uitgevoerd, dan stopt de kachel de uitvoering van de status reset na black-out en gaat over naar een inschakeling of uitschakeling zoals door het commando gevraagd.

BLACK-OUT MEER DAN 10'' MET KACHEL IN FASE UITSCHAKELING

Wanneer de voedingsonderbreking LANGER DAN 10'' duurt terwijl de kachel aan het uitschakelen is, zal de kachel wanneer die opnieuw wordt gevoed opnieuw starten in werkwijze uitschakeling, ook als de temperatuur van de rookgassen ondertussen onder 45°C is gedaald. Men kan deze laatste fase overslaan door op toets 1 (esc) te drukken (overgang naar inschakeling) en er daarna opnieuw op te drukken (bevestiging dat de ketel uit staat).

BLACK-OUT MEER DAN 10'' MET KACHEL IN FASE VOOR ECOSTOP

Wanneer de stroom terugkeert, begint een timer van 5 minuten af te tellen alsof de kachel een uitschakeling aan het uitvoeren zou zijn. Indien er tijdens deze 5 minuten een warmteaanvraag is, zal de kachel niet starten.

ALARM BEVEILIGINGEN A05

Het alarm beveiligingen bevat de inwerkingtreding van de drukschakelaar van de rookgassen, van het laaddeurtje van de brandstof en van de geopende kacheldeur.

De inwerkingtreding van het alarm duurt 30 seconden waarna de werking van de kachel onderbroken wordt (bijv. na het verstrijken van 30 seconden terwijl het deurtje voor het laden van de pellets geopend is, zal alarm A05 in werking treden).

12-ALARMEN

Bij de frequente inwerkingtreding van het alarm A05:

A05 Alarm beveiligingen	Interventie drukregelaar rookgassen	Controleer obstructies in de schoorsteen / het openen van de deur
	Laadluikje voor de brandstof	Sluit het luikje. Verleg het brandstofniveau in het reservoir.
	Deur kachel open	Sluit de deur

is het nodig enkele punten te controleren om de aard van het probleem te begrijpen en eventueel in te grijpen op enkele afstellingen en/of beveiligingen om de correcte werking van het product te herstellen.

We herinneren eraan dat iedere afstelling en wijziging die van invloed is op de beveiligingen van de werking, uitsluitend gevoerd mag worden als het PRODUCT GEÏNSTALLEERD IS CONFORM DE VAN KRACHT ZIJNDE NORMEN EN WETTEN EN ALS ER CORRECT ONDERHOUD OP UITGEVOERD WORDT DOOR GEAUTORISEERD EN GESPECIALISEERD PERSONEEL. Sommig uitgevoerde wijzigingen, die dienen om de werking van het product ook onder niet reglementaire omstandigheden mogelijk te maken, kunnen voorwerpen en mensen ernstig letsel berokkenen. Als dit gebeurt, wijst de fabrikant iedere aansprakelijkheid af



Opgepast!

De afstellingen mogen uitsluitend uitgevoerd worden door geautoriseerd en gekwalificeerd personeel, onder diens verantwoording, en na gecontroleerd te hebben of de installatie conform is. de fabrikant wijst iedere verantwoording af voor letsel aan voorwerpen en personen in geval van wijzigingen van de beveiligingen.

Zoals gezegd duidt genoemd alarm A05 op een interne drukval in het product die gegenereerd kan worden door de moeilijkheid om de rookgassen uit te stoten (verstopping met as van de rookgasafvoer), door het aanzuigen van verbrandingslucht (verstopping van de kanalisering of afwezigheid luchtinlaat) of door de opening van een kachelruimte (vuurdeur of deksel van het pelletreservoir).

In bovenstaand kader dient men, alvorens in te grijpen op de beveiligingen of eventuele afstellingen te maken, in deze sequentie te controleren of er mogelijke storingen zijn die het alarm kunnen genereren: Controleer dus of:

- De deur van de kachel gesloten is
- Het laaddeurtje van de pellets gesloten is
- De installatie conform is en het rookkanaal/de rookaansluiting geen obstructies vertonen die van dien aard zijn dat de rookafvoer erdoor belemmerd wordt zoals bijvoorbeeld: lange horizontale stukken (langer dan 3 meter), rookgasleidingen die niet geïsoleerd zijn, afvoer van de rook "tegen de muur" zonder de aanwezigheid van eidelementen (installatie alleen in Frankrijk [ZONE 3] gereglementeerd en toegestaan)
- De minimum onderdruk in het rookkanaal minstens 5 Pa is
- De pellet van gecertificeerde kwaliteit is en geen verstoppingen veroorzaakt
- Er geen verstopping met as in het rookkanaal aanwezig is en correct onderhoud op het rookkanaal uitgevoerd is.
- Geen vreemde voorwerpen in het rookkanaal aanwezig zijn (nesten, vogels, roosters, bladeren, enz..)
- Geen vreemd voorwerp in de kanalisatie van de verbrandingslucht en/of de opname van de omgevingslucht aanwezig is
- Bij een installatie zonder kanalisatie van de verbrandingslucht is het van fundamenteel belang te controleren of er een efficiënte luchtinlaat is die voor de kachel bestemd is, volgens de specificaties van hoofdstuk 2 van deze handleiding.
- Of er geen afzuig- of recirculatiesystemen van de interne lucht zijn (bijv. VMC-systemen) die interne onderdrukken genereren die hoger zijn dan de wettelijke beoogde (niet hoger dan 4 Pa)
- Of de drukschakelaar niet beschadigd of vuil is (controle die door een geautoriseerd assistentiecentrum uitgevoerd moet worden)
- Of de afdichtende pakkingen van de kachel (vuurdeur, pelletreservoir, enz..) versleten of beschadigd zijn. In dat geval dient contact opgenomen te worden met een geautoriseerd assistentiecentrum voor de vervanging/herstel



Opgepast!

Iedere verantwoordelijkheid voor oneigenlijk gebruik van het product is volledig ten laste van de gebruiker en stelt de producent vrij van iedere civiele of strafrechtelijke aansprakelijkheid.

12-ALARMEN

Mochten bovenstaande controles alle negatief zijn, dan bestaat de mogelijkheid dat de interne onderdruk van de kachel daalt wegens geringe prestaties van het rookkanaal, vooral wanneer de apparatuur lange tijd op het minimum werkt.

In dit geval is het mogelijk enkele kleine afstellingen uit te voeren die het mogelijk maken het werkregime van de rookgassenventilator te verhogen om de onderdruk binnenin het product te verhogen of om het minder gevoelig te maken voor de inwerkingtreding van de drukschakelaar door de positie daarvan mechanisch te wijzigen.

Terwijl de eerste afstelling geen invloed heeft op het veiligheidsniveau, heeft de tweede afstelling daar wel degelijk invloed op en mag deze afstelling dus alleen uitgevoerd worden door geautoriseerd en gespecialiseerd personeel, nadat alle bovenstaande controles uitgevoerd zijn.

Wijziging van de toeren van de rookgassenventilator

Als de installatie problemen heeft met de afvoer van de rookgassen (geen trek, of zelfs geen druk in de leiding) kan de afvoersnelheid van de rookgassen en van de assen versneld worden. Met deze wijziging kunnen ook alle mogelijke verstoppingsproblemen door pellets in de vuurpot en de vorming van aanslag op de bodem van de vuurpot, ontstaan door een slechte verbranding, of omdat er veel as op de wanden achterblijft, op optimale wijze verholpen worden. De beschikbare waarden gaan van -30% tot +50% met variaties van 10 procentuele punten per keer. De negatieve variatie kan dienen wanneer de vlam te laag is.

Om de parameter te wijzigen, gaat men als volgt te werk:

- Op de toets "menu" drukken.
- Met de pijltjes doorlopen en "Instellingen" selecteren
- Op "menu" drukken om te bevestigen.
- Met de pijltjes doorlopen en "Var.rpm rookgassen" selecteren.
- Op "menu" drukken om te bevestigen.
- Het % wijzigen met de toetsen + - .
- Op "menu" drukken om te bevestigen en "esc" om te verlaten

13-AANBEVELINGEN VOOR EEN VEILIG GEBRUIK



ALLEEN EEN CORRECTE INSTALLATIE EN EEN PASSEND ONDERHOUD EN REINIGING VAN HET TOESTEL KUNNEN DE CORRECTE WERKING EN EEN VEILIG GEBRUIK VAN HET TOESTEL VERZEKEREN.

Wij willen u erop wijzen dat wij op de hoogte zijn van gevallen van werkingsstoringen bij producten voor huishoudelijke verwarming op pellets die fundamenteel te wijten zijn aan een verkeerde installatie, niet correct uitgevoerd onderhoud en gebruik dat niet conform is. Wij wensen u te verzekeren dat onze producten uiterst veilig zijn, en gecertificeerd werden volgens de Europese referentienormen. Het systeem voor inschakeling werd met uiterst grote aandacht getest om de efficiëntie van de inschakeling te verhogen en om alle problemen te vermijden, zelfs in de slechtste gebruiksomstandigheden. Net als ieder ander product op pellets, moeten onze producten correct geïnstalleerd worden en moeten de normale reinigingen en periodieke onderhoudsinterventies worden uitgevoerd, teneinde een veilige werking te garanderen. Onze studies hebben uitgewezen dat deze werkingsstoringen fundamenteel te wijten zijn aan een combinatie van een deel van of van alle volgende factoren:

- Gaten van de vuurpot die verstopt zijn of de vuurpot die vervormd is ten gevolge van gebrekkig onderhoud, condities die vertraagde ontsteking kunnen veroorzaken, waardoor een abnormale productie van onverbrande gassen optreedt.
- Onvoldoende verbrandingslucht wegens een beperkt of verstopt luchttoevoerkanaal.
- Gebruik van rookkanalen die niet overeenkomen met de voorschriften van de installatienormen, waardoor onvoldoende trek wordt verzekerd.
- Schoorsteen die gedeeltelijk verstopt is wegens gebrekkig onderhoud, waardoor de trek wordt verminderd en de ontsteking moeizaam is.
- Schoorsteenpot niet conform met de aanwijzingen in de handleiding met instructies, waardoor die niet geschikt is om potentiële fenomenen van omgekeerde trek te voorkomen.
- Deze factor wordt doorslaggevend wanneer het product in bijzonder winderige zones is geïnstalleerd, bijvoorbeeld in kustzones.

De combinatie van een of meerdere van deze factoren kan condities doen ontstaan waarin het toestel zeer slecht werkt.

Om dit ongemak te voorkomen, is het van fundamenteel belang om een installatie van het product in overeenstemming met de geldende normen te garanderen.

Bovendien is het van fundamenteel belang om de volgende eenvoudige regels te respecteren:

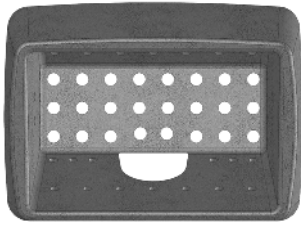
- Wanneer de vuurpot werd uitgetrokken om die te reinigen, moet die altijd correct in de werkpositie worden teruggeplaatst vooraleer het product te gaan gebruiken. Verwijder alle eventueel achtergebleven vuil uit de steunbasis vooraleer de vuurpot terug op zijn plaats te brengen.
- De pellets mogen nooit handmatig in de vuurpot worden gevuld, niet vóór een ontsteking en ook niet tijdens de werking.
- Opgehoopte, onverbrande pellets wegens eventueel geen ontsteking moeten weggenomen worden vooraleer het product opnieuw aan te zetten. Controleer ook of die correct in zijn zitting is geplaatst en of de aanvoer van verbrandingslucht en afvoer van rookgassen normaal verloopt.
- Indien het product er herhaaldelijk niet in slaagt om in te schakelen, raden wij aan om het gebruik van het product onmiddellijk te staken en met een bevoegde technicus contact op te nemen om de werking van het product te controleren.

Het naleven van deze aanwijzingen is absoluut voldoende om een normale werking te garanderen en om andere ongemakken met het product te vermijden.

Indien voornoemde voorzorgen niet worden nageleefd en er tijdens de inschakeling teveel pellets in de vuurpot worden geladen, waardoor er abnormale rook in de verbrandingskamer ontstaat, moet u aandachtig de volgende aanwijzingen naleven:

- Het product om geen enkele reden van het elektriciteitsnet loskoppelen: hierdoor valt de ventilator voor het aanzuigen van de rook stil, waardoor er rook naar de omgeving ontsnapt.
- Open de vensters voorzichtig om eventueel ontsnapte rook in de omgeving uit de installatiekamer te ventileren (het kan gebeuren dat de schoorsteen niet naar behoren werkt)
- De vuurdeur niet openen: hierdoor wordt de normale werking van het systeem voor evacuatie van de rook naar de schoorsteen verstoord.
- Zet de kachel gewoon uit met de knop voor inschakeling en uitschakeling op het bedieningspaneel (niet de knop aan de achterkant van de voedingsaansluiting!) en ga uit de buurt van het product in afwachting dat de rook volledig is verdwenen.
- Vooraleer te proberen om opnieuw in te schakelen, moet u alle aangekoekte resten en eventuele onverbrande pellets volledig verwijderen uit de vuurpot en uit de gaten waardoor de lucht passeert; plaats de vuurpot opnieuw in zijn zitting en verwijder eventuele resten uit de zitting waarop de vuurpot rust. Indien het product er herhaaldelijk niet in slaagt om in te schakelen, raden wij aan om het gebruik van het product onmiddellijk te staken en met een bevoegde technicus contact op te nemen om de werking van het product en van de schoorsteen te controleren.

14-REINIGINGEN



VOORBEELD VAN EEN SCHONE VUURPOT



VOORBEELD VAN EEN VUILE VUURPOT

Alleen correct onderhoud en een passende schoonmaak van het product kan de veiligheid en de correcte werking ervan garanderen.



OPGEPAST!

Alle schoonmaakwerkzaamheden van alle delen moeten uitgevoerd worden wanneer het toestel volledig is afgekoeld en de stekker uit het stopcontact getrokken is.

U moet het product van de 230V voeding loskoppelen vooraleer onderhoudswerkzaamheden uit te voeren"

Het product vereist weinig onderhoud als kwaliteitsvolle, gecertificeerde pellets worden gebruikt.

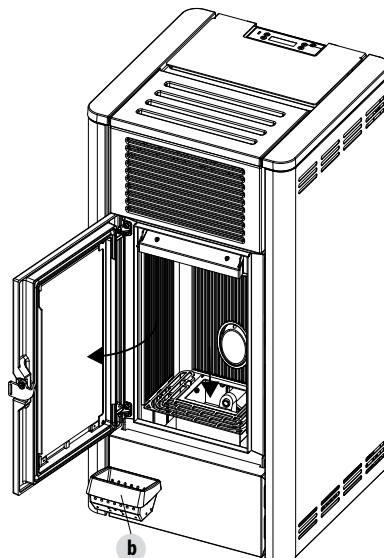
DAGELIJKE OF WEKELIJKE REINIGING OP LAST VAN DE GEBRUIKER

Reiniging van de vuurpot

Telkens u het toestel aanzet, moet u eraan denken om altijd eerst de assen en eventuele korsten uit de vuurpot "b" te halen en die schoon te maken, eventuele achtergebleven resten kunnen de gaten verstopen waar de lucht door passeert. Let op voor hete assen. Indien er geen ontbranding is, of als de brandstof in het reservoir op is, kunnen onverbrande pellets in de vuurpot ophopen. Maak de vuurpot steeds leeg vooraleer opnieuw in te schakelen. **De assen mogen enkel verwijderd worden met behulp van een stofzuiger als ze helemaal zijn afgekoeld.** In dit geval moet een gepaste stofzuiger gebruikt worden om ook deeltjes van kleine afmetingen te kunnen verwijderen.



ALLEEN EEN CORRECT GEPLAATSTE EN GEREINIGDE VUURPOT KAN EEN OPTIMALE INSCHAKELING EN WERKING VAN UW PELLETPRODUCT GARANDEREN. INDIEN ER GEEN ONTSTEKING IS OF NA IEDERE ANDERE BLOKKEERSTATUS VAN HET PRODUCT, MOET U ABSOLUUT DE VUURPOT TELKENS LEEGMAKEN VOORALEER HET TOESTEL OPNIEUW AAN TE ZETTEN.

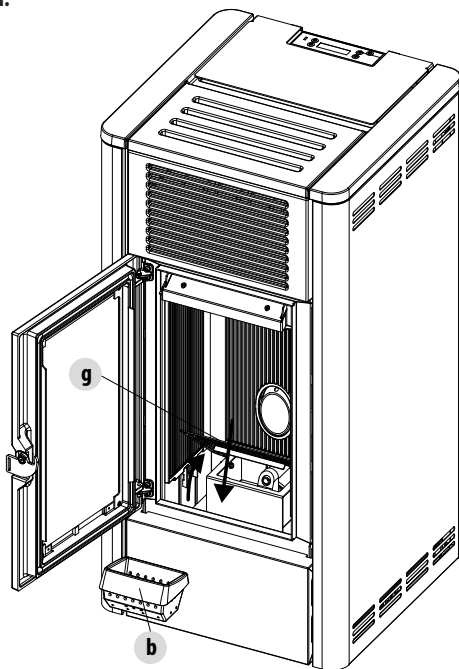


14-REINIGINGEN

Voor een doeltreffende reiniging van de vuurpot moet die volledig uit de zitting worden gehaald en moeten alle openingen en het rooster op de bodem goed worden gereinigd. Bij het gebruik van pellets van goede kwaliteit is een kwast doorgaans voldoende om de werking van het onderdeel weer in optimale staat te brengen.

Reiniging van de asopvangbak

Voor de reiniging van de asopvangbak is het nodig rooster "g" op te tillen door dit eenvoudig te draaien tot hij op de vuurhaard van de kachel komt te rusten. Reinig het compartiment door de eventuele asresten te verwijderen alvorens rooster "g" weer omlaag te plaatsen. Uw ervaring en de kwaliteit van de pellets zal de frequentie van de reiniging bepalen. **Er wordt hoe dan ook aanbevolen om niet langer dan 2-3 dagen te wachten.**



REINIGING VAN DE RUIT

Voor de reiniging van het keramisch glas wordt aanbevolen om een droge kwast te gebruiken of, in geval van hardnekkig vuil, een specifieke reinigingspray door een kleine hoeveelheid op het glas te spuiten en dit vervolgens met een doek te reinigen.



OPGEPAST!

Gebruik geen schurende producten en sproei het product voor de reiniging van het glas niet op de gelakte delen en op de pakkingen van de deur (koordje in keramische vezel).

14-REINIGINGEN

PERIODIEKE REINIGINGEN OP LAST VAN EEN GEKwalificeERDE TECHNISCUS REINIGING VAN DE WARMTEWISSELAAR

Halverwege het winterseizoen **maar vooral op het einde van de winter**, moet de ruimte waardoor de rookgassen worden afgevoerd gereinigd worden. Deze reiniging moet verplicht worden uitgevoerd om de algemene afvoer van alle verbrandingsresten te vergemakkelijken, voordat de tijd en de luchtvochtigheid deze samendrukt waarna ze moeilijk te verwijderen zijn.

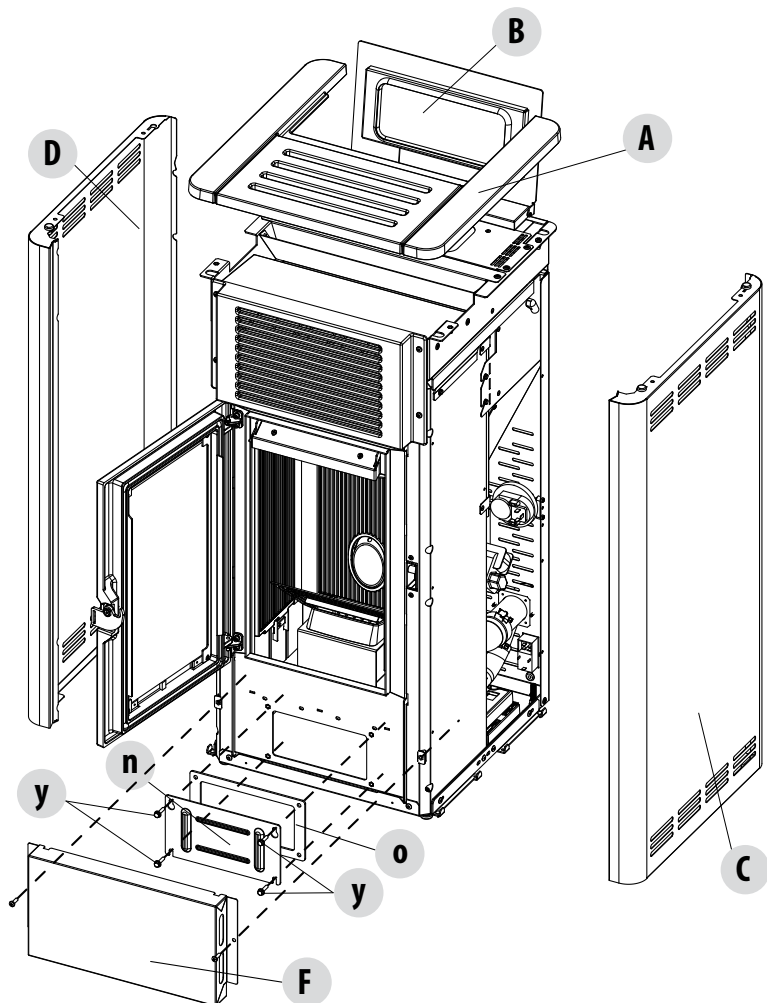


AANDACHT:

Het is verplicht om de periodieke reinigingen op het einde van het seizoen door een erkende, gekwalificeerde technicus te laten uitvoeren, om ook versleten pakkingen te kunnen vervangen.

DE ONDERSTE RUIMTE REINIGEN

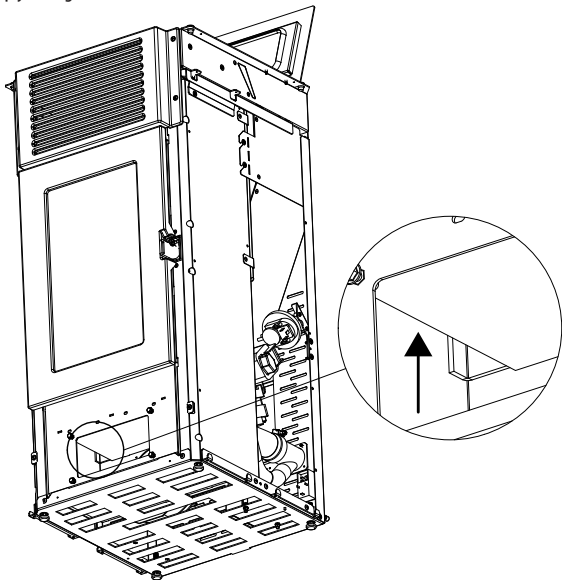
Om de onderste ruimte asvrij te maken moet de deur voor het laden van de pellets "B" geopend worden. Verwijder de top "A", de zijpanelen "C" en "D", het voorpaneel onderaan "F". Verwijder op dat punt de vier schroeven "y", verwijder de plaat "n" en de pakking "o"; met de tuit van de stofzuiger verwijdert u de as en het roet dat zich in de warmtewisselaar onderaan heeft opgehoopt, aangegeven door de pijl. Alvorens de dop "n" opnieuw te monteren, is het aanbevolen om de pakking "o" te vervangen.



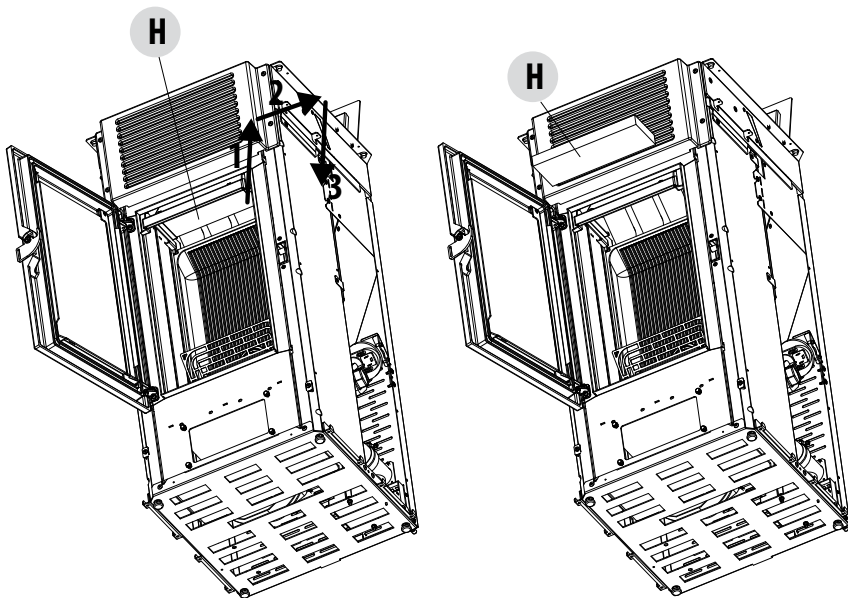
14-REINIGINGEN

REINIGING VAN DE WARMTEWISSELAAR DE BOVENSTE RUIMTE REINIGEN

Reinig de bovenste warmtewisselaar als de kachel koud is en de bekledingen weggenomen zijn. Wanneer de dop voor de reiniging van de onderste ruimte "N" is verwijderd (zie vorige paragraaf), krabt u met een stang of een flessenwisser de wanden van de haard schoon (zie pijl), zorg ervoor dat de as in de onderste ruimte valt.

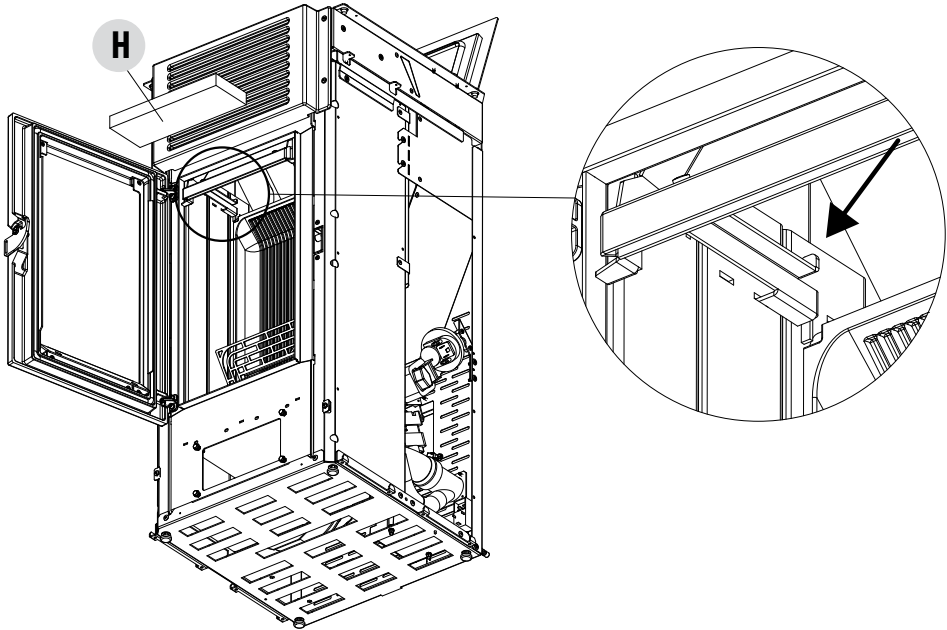


Verwijder vervolgens de bovenste Calorite "H". Open, om dit te doen, de deur van de vuurhaard, til met de handen de plaat van Calorite "H" in opwaartse richting op, kantel hem naar rechts of links zodat hij uit zijn houders komt en verwijder hem.

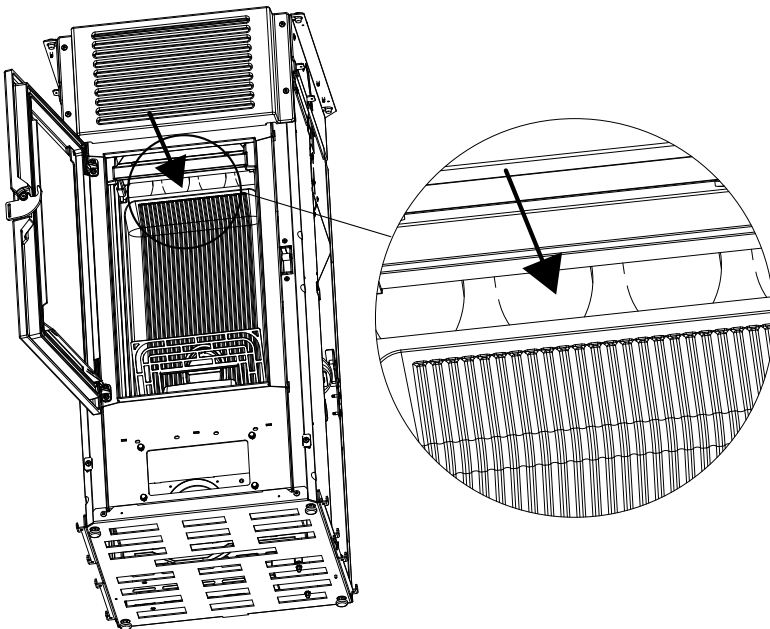


14-REINIGINGEN

Krab met een stang of een flessenwisser de wanden van de vuurhaard af (zie pijl - respectievelijk rechts en links van de vuurhaard) zodat de as in de ruimte eronder valt.



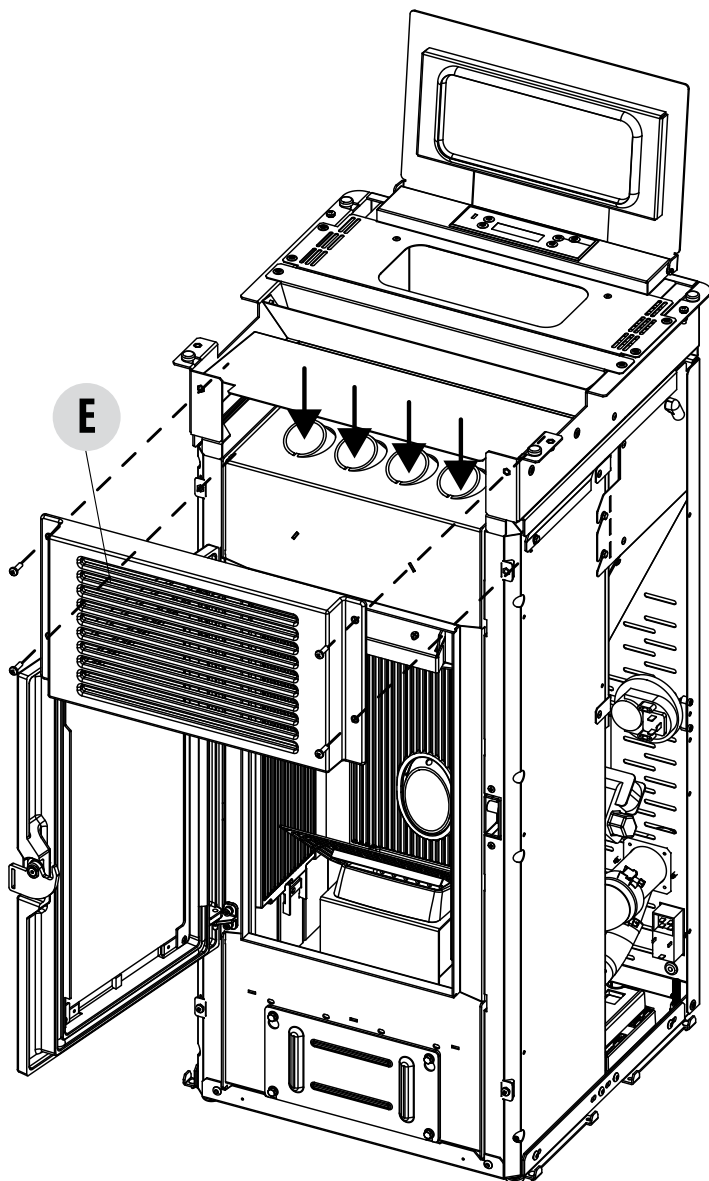
Zuig met de tuit van de stofzuiger de eventuele as en het stof op dat zich op de warmtewisselaar opeengehoopt heeft (zie pijl).



14-REINIGINGEN

Ook bovenaan het voorpaneel "E" verwijderen (zie de indicaties in de toegeweide paragrafen) en met de tuit van de stofzuiger eventueel stof dat zich opgehoopt heeft verwijderen.

Reinig vervolgens ook met zorg de onderste warmtewisselaar, verwissel de eventuele pakkingen en hermonteer het geheel.



14-REINIGINGEN

REINIGING VAN HET ROOKKANAAL EN ALGEMENE CONTROLES

Reinig de installatie van de rookafvoer vooral nabij de "T"-koppelingen, de bochten en eventuele horizontale stukken van het rookkanaal. Neem contact op met een gekwalificeerde schoorsteenveger voor de periodieke reiniging van het rookkanaal.

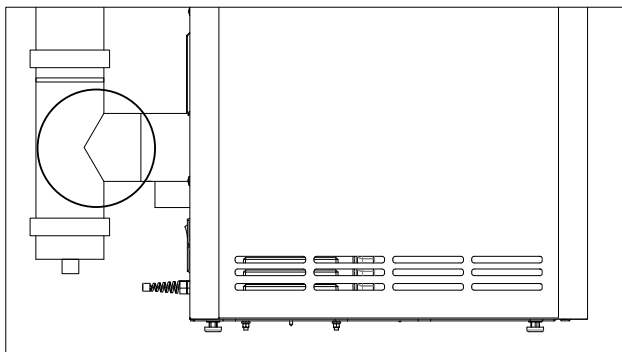
Controleer de afdichting van de pakking in keramische vezel op de deur van de kachel. Bestel indien nodig nieuwe pakkingen bij uw verkoper, of neem contact op met een erkende assistentiedienst om de complete handeling te laten uitvoeren.



AANDACHT:

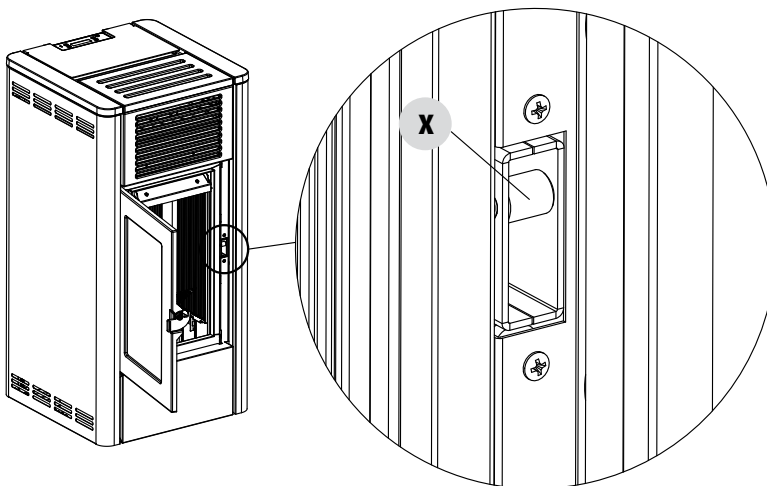
De frequentie van de reiniging van de installatie voor afvoer van rookgassen moet bepaald worden op basis van het gebruik van de kachel en het type installatie.

Het is aanbevolen om een erkende assistentiedienst te contacteren voor het onderhoud en de reiniging op het einde van het seizoen, omdat het personeel naast de bovenstaande handelingen ook een algemene controle van de onderdelen zal uitvoeren.



PERIODIEKE CONTROLE WERKING SLUITING VAN DE DEUR

Controleer of de sluiting van de deur een correcte dichting garandeert (via de test met het "blad papier") en of het sluitblokje (X in de afbeelding) niet uit de plaat uitsteekt waarop die bevestigd zit wanneer de deur gesloten is. Bij bepaalde producten moet u de sierbekleding demonteren om het abnormaal uitsteken van het blokje te beoordelen wanneer de deur gesloten is.

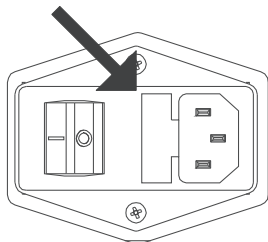


14-REINIGINGEN

BUITENDIENSTSTELLING (einde seizoen)

Aan het einde van ieder seizoen wordt aanbevolen om vooraleer het toestel uit te schakelen alle pellets uit het reservoir te verwijderen met behulp van een stofzuiger met lange buis. Het is derhalve raadzaam om de niet gebruikte pellets uit het reservoir te verwijderen om opname van vocht te voorkomen, om eventuele kanaliseringen van de verbrandingslucht te ontkoppelen omdat deze vocht in de verbrandingskamer kunnen leiden, maar vooral om aan een gespecialiseerde technicus te vragen om de verf van de binnenkant van de verbrandingskamer te herstellen met de speciale siliconenlakken in spray (verkrijgbaar bij elk verkooppunt of servicecentrum) tijdens de noodzakelijke geprogrammeerde werkzaamheden voor jaarlijks onderhoud aan einde seizoen. Op deze manier zal de lak de interne delen van de verbrandingskamer beschermen en elk type oxidatieproces verhinderen.

Tijdens de periode waarin het toestel niet wordt gebruikt, moet men die van het elektrische net loskoppelen. Voor meer veiligheid wordt aanbevolen om de voedingskabel te verwijderen, vooral wanneer er kinderen aanwezig zijn.



Wanneer het product weer wordt ingeschakeld, door op de hoofdschakelaar aan de zijkant van het product te drukken, en het display van het bedieningspaneel wordt niet ingeschakeld, kan het zijn dat de servicezekering moet worden vervangen.

Aan de zijkant van het product is een zekeringhouder aanwezig, nabij het stopcontact. Haal de stekker uit het stopcontact, open de afdekking van de zekeringhouder met een schroevendraaier en vervang de zekeringen indien nodig (3,15 A vertraagd) - uit te voeren door een erkende, gekwalificeerde technicus.

CONTROLE VAN DE INTERNE ONDERDELEN



OPGEPAST!

De controle van de interne elektromechanische onderdelen mag uitsluitend uitgevoerd worden door gekwalificeerd personeel dat over de technische kennis beschikt betreffende verbranding en elektriciteit.

Het is aanbevolen om dit periodiek onderhoud jaarlijks uit te voeren (via een geprogrammeerd contract voor assistentie), voor een visuele controle en de controle van de correcte werking van de interne onderdelen. De controle- en/of onderhoudsinterventies die absoluut noodzakelijk zijn voor de correcte werking van het product worden hieronder samengevat.

ONDERDELEN/PERIODE	1 DAG	2-3 DAGEN	1 JAAR
Vuurpot	•		
Asopvangbak		•	
Ruit		•	
Onderste warmtewisselaar			•
Volledige warmtewisselaar			•
Rookkanaal			•
Pakking van de deur			•
Batterij afstandsbediening (indien gekocht/optie)			•
Functie sluiting deur			•

15-DEFECTEN/OORZAKEN/OPLOSSINGEN



OPGEPAST!

Alle reparaties dienen uitsluitend uitgevoerd te worden door een gespecialiseerd technicus wanneer het toestel uitgeschakeld is en de stekker uit het stopcontact getrokken is.

STORING	MOGELIJKE OORZAKEN	OPLOSSINGEN
De pellets worden niet in de verbrandingskamer gevoerd.	Het pelletreservoir is leeg	Vul het pelletreservoir.
	De toevoerschroef is geblokkeerd door zaagsel	Maak het reservoir leeg en deblokkeer de toevoerschroef door het zaagsel weg te nemen.
	Reductiemotor defect	Vervang de reductiemotor.
	Elektronische kaart defect	Vervang de elektronische kaart.
Het vuur gaat uit of het toestel valt automatisch stil.	Het pelletreservoir is leeg	Vul het pelletreservoir.
	De pellets worden niet aangevoerd	Zie de vorige storing.
	Inwerkingtreding van de veiligheidssonde van de pellettemperatuur	Laat het product afkoelen, stel de thermostaat opnieuw in tot de blokkering opgeheven wordt en schakel het product opnieuw in. Neem contact op met de technische assistentie als het probleem niet verdwijnt.
	De deur is niet perfect gesloten of de pakkingen zijn versleten	Sluit de deur en vervang de pakkingen door originele pakkingen.
	Ongeschikte pellets	Vervang het type pellets door een soort die door de fabrikant wordt aanbevolen.
	Geringe toevoer van pellets	Laat de toevoer van brandstof controleren volgens de instructies in de handleiding.
	Verbrandingskamer vuil	Reinig de verbrandingskamer volgens de instructies in deze handleiding.
	Afvoer verstopt	Reinig het rookkanaal.
	Motor van de rookafzuiging beschadigd	Controleer en vervang eventueel de motor.
Drukschakelaar defect of kapot	Drukregelaar vervangen.	
Het toestel werkt enkele minuten en wordt dan uitgeschakeld.	De inschakelfase is niet beëindigd	Herhaal de inschakelfase.
	Tijdelijke onderbreking van de elektrische energie	Wacht tot de automatische herstart plaatsvindt.
	Rookgaskanaal verstopt	Reinig het rookgaskanaal.
	Temperatuursondes defect of stuk	Controleer en vervang de sondes.
	Bougje beschadigd	Controleer en vervang eventueel de bougie.

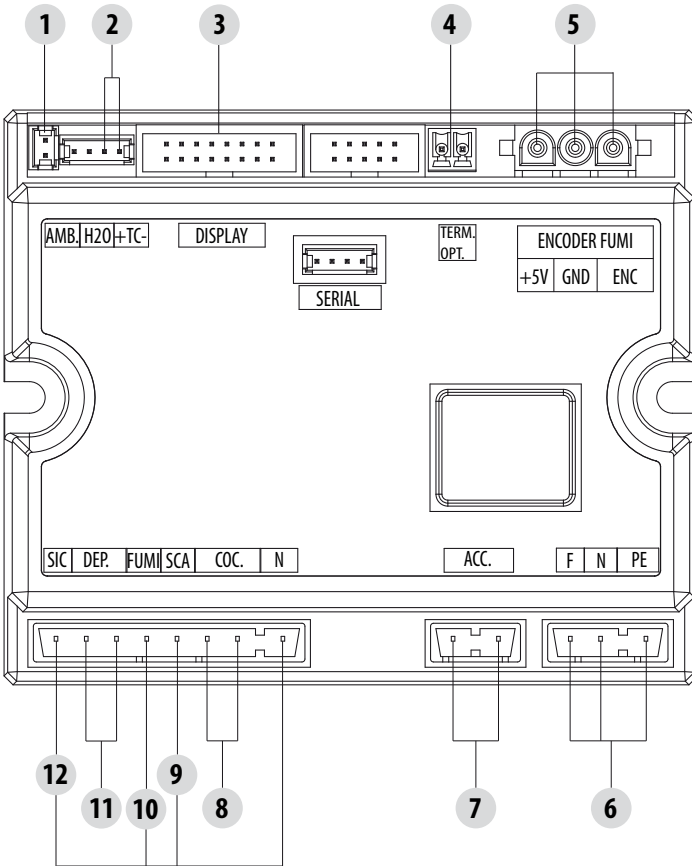
15-DEFECTEN/OORZAKEN/OPLOSSINGEN

STORING	MOGELIJKE OORZAKEN	OPLOSSINGEN
De pellets hopen zich op in de vuurpot, de ruit van de deur wordt vuil en de vlam is zwak.	Onvoldoende verbrandingslucht.	Reinig de vuurpot en controleer of alle gaten open zijn. Verricht een algemene reiniging van de verbrandingskamer en het rookkanaal. Controleren of de luchtinlaat niet verstopt is.
	Vochtige of ongeschikte pellets.	Gebruik een ander type pellet.
	Motor aanzuiging rookgassen defect.	<i>Controleer en vervang eventueel de motor.</i>
De motor van de rookgasafzuiging werkt niet.	De kachel krijgt geen elektrische stroom.	Controleer de netspanning en de veiligheidszekering.
	De motor is beschadigd.	<i>Controleer en vervang eventueel de motor en de condensor.</i>
	De moederkaart is defect.	<i>Vervang de elektronische kaart.</i>
	Het bedieningspaneel is defect.	<i>Vervang het bedieningspaneel.</i>
De convectieluchtventilator werkt zonder stoppen.	De thermische sonde voor de temperatuurcontrole is defect of beschadigd.	<i>Controleer de werking van de sonde en vervang de sonde eventueel.</i>
In de automatische modus werkt de kachel altijd op het maximale vermogen.	Thermostaat op minimum ingesteld.	Stel de temperatuur van de thermostaat opnieuw in.
	Omgevingsthermostaat maximumstand.	op Stel de temperatuur van de thermostaat opnieuw in.
	Sonde voor temperatuurmeting beschadigd.	<i>Controleer de sonde en vervang hem eventueel.</i>
	Bedieningspaneel defect of werkt niet.	<i>Controleer het bedieningspaneel en vervang hem eventueel.</i>
Het product start niet.	Geen elektrische energie.	Controleer of de stekker in zit en de hoofdschakelaar op "I" staat.
	Interventie pellettemperatuursonde.	Controle de parameters van het recept.
	Zekering defect.	Vervang de zekering.
	Drukregelaar defect (meldt een blokkering).	Onvoldoende waterdruk in de ketel.
	Rookgasafvoer of rookgaskanaal verstopt.	Reinig de rookgasafvoer en/of het rookgaskanaal.
Luchtventilator maakt veel lawaai, hoewel die op minimum is afgesteld.	Hoge set vlam veroorzaakt toename van de ventilatie	Verlaag de set vlam in het menu Afstelling

15-DEFECTEN/OORZAKEN/OPLOSSINGEN

STORING	MOGELIJKE OORZAKEN	OPLOSSINGEN
Geen temperatuurstijging terwijl de kachel in werking is.	Slechte regeling van de verbranding.	Controle recept.
	Instelling set vlam 1 (niveau te laag).	Ga naar het menu instellingen en verhoog het vermogen.
	Pellettype van minderwaardige kwaliteit.	Gebruik pellets van de producent.

16-ELEKTRISCHE KAART



ELEKTRISCHE KABELS
ONDER SPANNING

ONTKOPPEL DE
VOEDINGSKABEL 230V
VOORALEER WERK-
ZAAMHEDEN OP DE
ELEKTRISCHE KAARTEN
UIT TE VOEREN

LEGENDE BEKABELINGEN

- | | |
|--------------------------------|-------------------------------------|
| 1. OMGEVINGSSONDE | 7. BOUGIE |
| 2. ROOKGASSENSONDE | 8. TRANSPORTSCHROEF |
| 3. BEDIENINGSPANEEL | 9. OMGEVINGSVENTILATOR |
| 4. EXTERNE THERMOSTAAT (OPTIE) | 10. ROOKGASVENTILATOR |
| 5. ENCODER ROOKGASSEN | 11. LUCHTDRIJKREGELAAR |
| 6. VOEDING | 12. BEVEILIGINGSTHERMOSTAAT PELLETT |

N.B. De elektrische bedradingen van de afzonderlijke onderdelen zijn voorzien van voorbekabelde connectoren waarvan de groottes onderling verschillen.



Via La Croce 8
33074 Vigonovo di Fontanafredda (PN) – ITALIÉ
Telefoon: 0434/599599 r.a.
Fax: 0434/599598
Internet: www.mcz.it
e-mail: info.red@mcz.it